

HI-MAX VIET NAM

THIẾT BỊ ĐIỆN TỬ BÁO CHÁY, CHỮA CHÁY TỰ ĐỘNG



PCCC

HI MAX

◆ SẢN XUẤT

◆ CUNG CẤP

◆ LẮP ĐẶT

◆ BẢO TRÌ

◆ DỊCH VỤ



Công ty TNHH Hi-Max Việt Nam được thành lập vào năm 2012 và đã liên tục phát triển trong lĩnh vực công nghiệp phòng cháy, chữa cháy. Công ty chúng tôi luôn hoạt động với phương châm: giữ sự tin cậy cao nhất, chất lượng tốt nhất và độ an toàn tuyệt đối, đây luôn là quan điểm cũng như chiến lược phát triển của Công ty. Những năm qua, chúng tôi đã luôn nỗ lực phục vụ hết mình để đáp ứng các nhu cầu của quý khách hàng thông qua việc thực hiện hàng loạt các hệ thống báo cháy, chữa cháy cho nhiều dự án như tòa nhà thông minh, căn hộ lớn, nhà máy đặc biệt, ... cũng như công tác bảo hành và bảo trì cho các công trình. Chúng tôi tin chắc rằng với công nghệ hiện đại, đáng tin cậy cùng kinh nghiệm phát triển kỹ thuật, chúng tôi sẽ đáp ứng thỏa đáng nhu cầu phòng cháy, chữa cháy của khách hàng mà không có sai sót.



Sản xuất



Cung cấp



Lắp đặt



Bảo trì



Dịch vụ

Sản Xuất

Đầu báo cháy:

Đầu báo nhiệt gia tăng, đầu báo nhiệt cố định, đầu báo khói quang điện, đầu báo nhiệt và khói kết hợp, đầu báo khói quang điện loại analog, đầu báo nhiệt loại analog, đầu báo khói dạng Beam, đầu báo khói dạng Beam loại analog, đầu báo khói đơn trạm, đầu báo nhiệt dạng dây khí, đầu báo nhiệt dạng dây điện, ...

Thiết bị báo cháy

Nút ấn báo cháy bằng tay, chuông báo cháy, đèn chớp, đèn chỉ dẫn lối thoát, chuông điện, ...

Đèn

Các loại đèn thoát hiểm khẩn cấp và đèn chiếu sáng khẩn cấp.

Trung tâm điều khiển báo cháy

Trung tâm điều khiển báo cháy INTELLEX loại N, hệ thống màn hình hiển thị CRT, nguồn điện một chiều, trung tâm điều khiển báo cháy INTELLEX loại II, trung tâm điều khiển báo cháy loại P, trung tâm điều khiển hệ thống chữa cháy bằng khí gas, ...

Công Tác Lắp Đặt

Lắp đặt hệ thống chữa cháy tự động

Lắp đặt vòi phun nước trong nhà và ngoài trời.

Lắp đặt hệ thống phun nước.

Hệ thống khí CO₂, NAF III, Halon.

Hệ thống bột chữa cháy.

Lắp đặt hệ thống báo cháy tự động

Lắp đặt hệ thống tự động phát hiện cháy.

Lắp đặt hệ thống thoát hiểm và chỉ dẫn.

Lắp đặt hệ thống điện sự cố cho hệ thống báo cháy.

Lắp đặt toàn bộ hệ thống báo cháy.

Công tác hỗ trợ cho hệ thống điện thoại không dây.

Những vấn đề khác liên quan đến công tác phòng cháy, chữa cháy

Được lắp đặt cho nhà máy đặc biệt, tòa nhà thông minh, ...

Bảo Trì

Kiểm tra hệ thống báo cháy và tủ trung tâm báo cháy.

Kiểm tra bình chữa cháy, đầu phun sprinkler, tủ chữa cháy và bom.

Kiểm tra đèn thoát hiểm và đèn chiếu sáng khẩn cấp.

Kiểm tra chuông, còi, đèn báo động cháy.

Kiểm tra hệ thống chữa cháy bằng khí, bột, ...

Dịch Vụ

Tư vấn cho khách hàng về lắp đặt hệ thống báo cháy, chữa cháy và lựa chọn sản phẩm phù hợp cho hệ thống PCCC của các công trình, ...



□ Lịch sử hình thành

2023	
Tháng 10	Hi-Max Việt Nam tham quan viện kiểm định KFI Hàn Quốc
Tháng 09	Hi-Max Việt Nam tham quan triển lãm phòng cháy chữa cháy quốc tế tại Hàn Quốc
2022	
Tháng 08	Hi-Max Việt Nam tham quan triển lãm phòng cháy chữa cháy quốc tế tại Hàn Quốc
Tháng 03	Hi-Max Việt Nam cung cấp thiết bị báo cháy tự động và tủ trung tâm báo cháy địa chỉ R-Type cho Công trình Samil Pharmaceutical
2020	
Tháng 07	Hi-Max Việt Nam cung cấp thiết bị phòng cháy chữa cháy cho Công trình Hyosung dự án LPG CAVERN - HYOSUNG
2019	
Tháng 10	Hi-Max Việt Nam cung cấp thiết bị phòng cháy chữa cháy cho Công trình Hyosung dự án JETTY LNG
Tháng 09	Hi-Max Việt Nam cung cấp thiết bị phòng cháy chữa cháy cho Công trình Hyosung dự án PP4 – HYOSUNG
Tháng 08	Tham dự triển lãm công nghiệp An toàn và phòng cháy chữa cháy ở SECUTECH
Tháng 03	Hoàn thành hệ thống PCCC Công trình PUNGKOOK SaiGon 2
2018	
Tháng 10	Hi-Max Việt Nam ký hợp tác cùng Công ty Phòng Cháy Rồng Việt
Tháng 08	Tham dự triển lãm công nghiệp An toàn và phòng cháy chữa cháy ở SECUTECH
2017	
Tháng 11	Himax cung cấp, lắp đặt thiết bị Đèn thoát hiểm khẩn cấp cho Công ty TNHH Lotte Coralis Việt Nam
Tháng 09	Khánh thành nhà máy Hi-Max Việt Nam sản xuất thiết bị PCCC
Tháng 08	Tham dự triển lãm công nghiệp An toàn và phòng cháy chữa cháy ở SECUTECH
Tháng 01	Hợp tác PCCC cùng Philippines

2016	
Tháng 09	Tham dự triển lãm công nghiệp An toàn và phòng cháy chữa cháy ở SECUTECH tại Hà Nội
Tháng 06	Hoàn thành công trình hệ thống sprinkler cho LG VINA
2015	
Tháng 08	Tham dự triển lãm công nghiệp An toàn và phòng cháy chữa cháy ở SECUTECH
Tháng 06	Phát triển hệ thống kiểm soát hệ thống PCCC cho nhà ở riêng biệt, khu vực đông dân cư
2014	
Tháng 08	Tham dự triển lãm công nghiệp An toàn và phòng cháy chữa cháy ở SECUTECH
2013	
Tháng 11	Giấy chứng nhận của Cục phòng cháy, chữa cháy Việt Nam đối với hệ thống báo cháy loại địa chỉ
Tháng 10	Công trình Lotte Mart Bình Dương
Tháng 10	Công trình An Hòa
Tháng 09	Giấy chứng nhận của Cục phòng cháy, chữa cháy Việt Nam đối với đầu báo khói dạng Beam
Tháng 09	Công ty Cổ phần Công nghệ Thiết bị Phương Nam (Hoàn thiện hệ thống báo cháy)
Tháng 08	Tham gia triển lãm Vietbuild 2013
Tháng 08	Tham dự triển lãm công nghiệp An toàn và phòng cháy chữa cháy ở SECUTECH
Tháng 05	Giấy chứng nhận chất lượng (ISO9001:2008) đối với việc xây dựng, sản xuất, phát triển hệ thống báo cháy
Tháng 04	Hi-Max thay đổi địa chỉ trụ sở tại Việt Nam
Tháng 01	Sản xuất và phát triển sản phẩm mới cho xuất khẩu
2012	
Tháng 08	Tham dự triển lãm công nghiệp An toàn và phòng cháy chữa cháy ở SECUTECH (Từ 22.08.2012)
Tháng 05	Được kiểm định tại Việt Nam các đầu báo cháy và trung tâm điều khiển báo cháy (24 mẫu)
Tháng 04	Giấy chứng nhận chất lượng (ISO9001:2008)



DANH MỤC SẢN PHẨM

STT	SẢN PHẨM	MÃ HÀNG	TIÊU CHUẨN	TRANG	GHI CHÚ
ĐẦU BÁO CHÁY					
1	ĐẦU BÁO NHIỆT GIA TĂNG	HD1081	DC 24V	6	
2	ĐẦU BÁO NHIỆT CỐ ĐỊNH	HD1082	DC 24V	6	
3	ĐẦU BÁO KHÓI QUANG ĐIỆN	HD1003	DC 24V	7	
4	ĐẦU BÁO NHIỆT CHỐNG NƯỚC	HD70S	DC 24V	7	
5	ĐẦU BÁO KHÓI ĐỊA CHỈ	HD1015	DC 24V	8	
6	ĐẦU BÁO NHIỆT ĐỊA CHỈ	HD1014	DC 24V	8	
7	ĐẦU BÁO KHÓI ĐỊA CHỈ	HD1015	DC 24V	9	
8	ĐẦU BÁO NHIỆT ĐỊA CHỈ	HD1014	DC 24V	9	
9	ĐẦU BÁO KHÓI DẠNG BEAM GST	I9105R	DC 24V	10	
	ĐẦU BÁO KHÓI DẠNG BEAM FIRERAY ONE	HD1012	DC 24V	10	
	ĐẦU BÁO KHÓI DẠNG BEAM FIRERAY 5000	HD1016	DC 24V	10	
10	ĐẦU BÁO KHÓI ĐƠN TRẠM	HD1003S	DC 3V	13	
11	BÁO NHIỆT DẠNG DÂY KHÍ	P102/P102-1	DC 24V	13	
12	ĐẦU BÁO NHIỆT DẠNG DÂY ĐIỆN	HD1008	DC 24V	14	
13	ĐẦU BÁO LỬA/ĐẦU BÁO LỬA CHỐNG NỔ	IRT-330-K/IRT-021-K	DC 24V	15	
14	ĐẦU BÁO GAS	ND-114	AC 220V	16	
THIẾT BỊ BÁO CHÁY					
15	ĐÈN CHỚP	HE2006-1	DC 24V	16	
16	NÚT ÁN BÁO CHÁY (HÌNH TRÒN)	HE2001	DC 24V	17	
17	NÚT ÁN BÁO CHÁY (HÌNH VUÔNG)	HE2001-1	DC 24V	17	
18	CHUÔNG BÁO CHÁY	HE2002	DC 24V	18	
19	HỘP KẾT HỢP CHUÔNG, ĐÈN, NÚT ÁN	HM4007/4009/ 4009S	DC 24V	18	
20	ĐÈN CẢNH BÁO XẢ KHÍ GAS/CÒI ĐÈN KẾT HỢP	HM4004/HM4004S	DC 24V	19	
21	CHUÔNG ĐIỆN	HR208S	DC 24V	19	
22	ĐÈN BÁO VỊ TRÍ	HE2003	DC 24V	20	
23	NÚT ÁN XẢ NƯỚC	HM4001	DC 24V	20	
24	NÚT ÁN VAN TIẾT LƯU	HM4003	DC 24V	21	
25	NÚT ÁN XẢ KHÍ	HM4002	DC 24V	21	



DANH MỤC SẢN PHẨM

STT	SẢN PHẨM	MÃ HÀNG	TIÊU CHUẨN	TRANG	GHI CHÚ
THIẾT BỊ CHỐNG NỔ					
26	ĐẦU BÁO NHIỆT CHỐNG NỔ	HK-EXFD 70	Ex d IIB+H ₂ T6	22	
27	ĐẦU BÁO KHÓI CHỐNG NỔ	FSD	Ex d IIB T6	22	
28	ĐẦU BÁO GAS CHỐNG NỔ	EX-301	Ex d IIB T4	23	
29	TỦ ĐIỀU KHIỂN ĐẦU BÁO GAS	GRD-3000P		23	
30	CÒI ĐÈN KẾT HỢP CHỐNG NỔ	FXAL	Ex d IIC T6 IP65	24	
31	ĐÈN CHỚP CHỐNG NỔ	FVA	Ex d IIC T6 IP65	24	
32	ĐÈN THOÁT HIỂM KHẨN CẤP CHỐNG NỔ	FUFL-LED-S	Ex d IIB+H ₂ T6	25	
33	ĐÈN CHIẾU SÁNG KHẨN CẤP CHỐNG NỔ	WC-14-3	Ex d IIC T6 IP65	25	
34	ĐÈN CẢNH BÁO XẢ KHÍ GAS CHỐNG NỔ	FUFL	Ex d IIB+H ₂ T6	26	
35	HỘP KẾT HỢP CHUÔNG, ĐÈN, NÚT ÁN CHỐNG NỔ	P-2	Ex d IIB+H ₂ T6	26	
36	NÚT ÁN XẢ KHÍ CHỐNG NỔ	FMS	Ex d IIB+H ₂ T6	27	
37	NÚT ÁN XẢ NƯỚC CHỐNG NỔ	SVP	Ex d IIC T6 IP65	27	
38	ĐÈN GIÁM SÁT BƠM CHỐNG NỔ	FOB-2	Ex d IIB+H ₂ T6	28	
39	HỘP ĐUNG MODULE CHỐNG NỔ	FCJB	Ex d IIB+H ₂ T6	28	
40	ĐẦU BÁO KHÓI DẠNG BEAM CHỐNG NỔ	FIRERAY 3000 EXD	(UL, CE) Ex II 2GD	29	
41	CÒI ĐIỆN CHỐNG NỔ	FP-FKEX	Ex d IIB+H ₂ T6	29	
TỦ TRUNG TÂM					
42	TỦ TRUNG TÂM BẢO CHÁY LOẠI ĐỊA CHỈ (R-TYPE) – TỰ ĐỨNG	HIP600W	TỰ ĐỨNG	30	
43	TỦ TRUNG TÂM BẢO CHÁY LOẠI ĐỊA CHỈ (R-TYPE) – GẮN TƯỜNG	HIP600W	GẮN TƯỜNG	31	
44	TỦ TRUNG TÂM BẢO CHÁY LOẠI ĐỊA CHỈ (R-TYPE) – GẮN TƯỜNG	HIP600W	GẮN TƯỜNG	32	
45	TỦ NGUỒN DC 24V 5A	HR6023	GẮN TƯỜNG	39	
46	TỦ NGUỒN DC 24V 15A	HR6023	GẮN TƯỜNG	39	
47	TỦ TRUNG TÂM BẢO CHÁY (P-TYPE)	HP5020	GẮN TƯỜNG	40	
48	TỦ TRUNG TÂM ĐIỀU KHIỂN TẮT XẢ KHÍ GAS	HP5010	GẮN TƯỜNG	40	
49	TỦ TRUNG TÂM BẢO CHÁY PHỤ (P-TYPE)	HP5020		41	
50	HỘP ĐUNG MODULE	HR613/HR613(S)		41	
51	MODULE 2/2	HIS602	2/2	42	LOẠI R
52	MODULE 4/4	HIS604	4/4	42	LOẠI R



DANH MỤC SẢN PHẨM

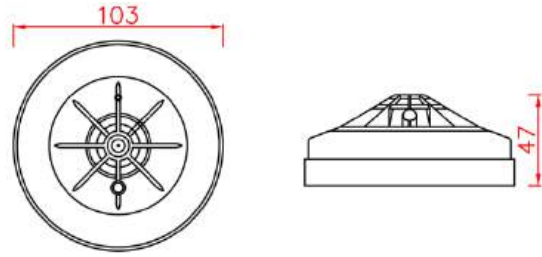
STT	SẢN PHẨM	MÃ HÀNG	TIÊU CHUẨN	TRANG	GHI CHÚ
53	MODULE 2/2	HIS602	2/2	43	LOẠI R
54	MODULE 4/4	HIS604	4/4	43	LOẠI R
55	TỦ ĐỰNG BÌNH KHÍ CHỮA CHÁY		TỰ ĐỨNG	44	
56	HỆ THỐNG CHỮA CHÁY FM 200			45	
57	TỦ LOOP PHỤ	HIS1001	GẮN TƯỜNG	53	
ĐÈN THOÁT HIỂM					
58	ĐÈN CHIẾU SÁNG KHẨN CẤP	KOREA	AC 220V	53	ĐÈN LED
59	ĐÈN THOÁT HIỂM KHẨN CẤP (NHỎ)	HL3111/-1	MỘT MẶT/HAI MẶT	54	ĐÈN LED
60	ĐÈN THOÁT HIỂM KHẨN CẤP (VỪA)	HL3113/-1	MỘT MẶT/HAI MẶT	54	ĐÈN LED
61	ĐÈN THOÁT HIỂM KHẨN CẤP (LỚN)	HL3119/-1	MỘT MẶT/HAI MẶT	55	ĐÈN LED
62	ĐÈN THOÁT HIỂM KHẨN CẤP (LOẠI CHỈ ĐƯỜNG)	HL3117	MỘT MẶT/HAI MẶT	55	ĐÈN LED
63	ĐÈN THOÁT HIỂM KHẨN CẤP (LOẠI CHỈ ĐƯỜNG)	HL3022	SÀN PHẪNG	56	ĐÈN LED
64	ĐÈN THOÁT HIỂM KHẨN CẤP (LOẠI CHỈ ĐƯỜNG)	HL3081	SÀN PHẪNG	56	ĐÈN LED
65	ĐÈN THOÁT HIỂM KHẨN CẤP (VỪA)	KT-610/KT-620	MỘT MẶT/HAI MẶT	57	ĐÈN LED
66	ĐÈN THOÁT HIỂM KHẨN CẤP (VỪA)	KT-650/KT-660	MỘT MẶT/HAI MẶT	57	ĐÈN LED
THIẾT BỊ CHỮA CHÁY					
67	ĐẦU PHUN SPRINKLER (HƯỚNG LÊN)	SPK		58	
68	ĐẦU PHUN SPRINKLER (HƯỚNG XUỐNG)	SPK		58	
69	ĐẦU PHUN SPRINKLER (FLUSH TYPE)	SPK		58	
70	BÌNH CHỮA CHÁY MINI	HF16-1		59	
71	BÌNH CHỮA CHÁY			59	
72	ĐỂ BÌNH CHỮA CHÁY	PCCC		60	
73	Ó CÂM ĐIỆN KHẨN CẤP	HM4013		60	
THIẾT BỊ KIỂM TRA, THẢO LẬP ĐẦU BÁO					
74	THIẾT BỊ KIỂM TRA ĐẦU BÁO KHÓI, NHIỆT	SL-HS-119CA	HÀN QUỐC	61	PIN LITHIUM
75	THIẾT BỊ KIỂM TRA ĐẦU BÁO LỬA	IRGQ2	HÀN QUỐC	61	ĐÈN HALOGEN
76	THIẾT BỊ THẢO LẬP ĐẦU BÁO KHÓI, NHIỆT	DS-AD119	HÀN QUỐC	62	
❖	BẢN VẼ KẾT NỐI			63-81	
❖	CÁC LOẠI TỦ TRUNG TÂM ĐIỀU KHIỂN			82	
❖	TRIỂN LÃM SECUTECH			83	
❖	LẮP ĐẶT, BẢO TRÌ HỆ THỐNG PCCC			84	
❖	MÁY KIỂM TRA CHẤT LƯỢNG THIẾT BỊ PCCC			85-86	
❖	TÓM TẮT HỆ THỐNG PCCC			88	
❖	BẢN ĐỒ CÔNG TY			89	

1

ĐẦU BÁO NHIỆT GIA TĂNG (KÈM ĐẾ)



❖ BẢN VẼ SẢN PHẨM



❖ THÔNG SỐ KỸ THUẬT

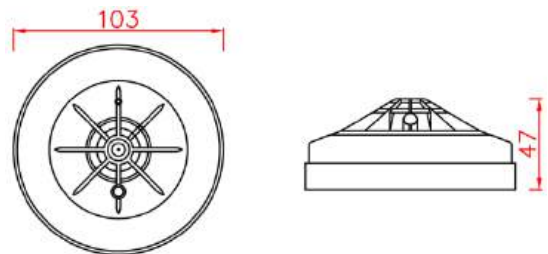
MÃ HÀNG	HD1081
NGUỒN ĐIỆN	DC 24V / 10mA
ĐIỀU KIỆN MÔI TRƯỜNG	-10°C ĐẾN 50°C, 95% RH
KÍCH THƯỚC/KHỐI LƯỢNG	Ø103mm x D47mm (GỒM ĐẾ) / 84g
NHIỆT ĐỘ HOẠT ĐỘNG	TỐC ĐỘ TĂNG NHIỆT ~10°C/PHÚT
ĐÈN CHỈ THỊ HOẠT ĐỘNG	ĐÈN LED MÀU ĐỎ
TIÊU CHUẨN SỬ DỤNG	TỐI ĐA 50EA / 1 ZONE
CHIỀU CAO LẮP ĐẶT	DƯỚI 8m
PHẠM VI DÒ	DƯỚI 4m: 70m ² / TRÊN 4m - DƯỚI 8m: 35m ²
NƠI ÁP DỤNG	VĂN PHÒNG, TẦNG HẦM, BẾN TÀU, NHÀ KHO, NHÀ THỜ, NHÀ HÀNG, TRƯỜNG HỌC, TIỆM TẠP HÓA, PHÒNG THỂ THAO, ...

2

ĐẦU BÁO NHIỆT CÓ ĐỊNH (KÈM ĐẾ)



❖ BẢN VẼ SẢN PHẨM



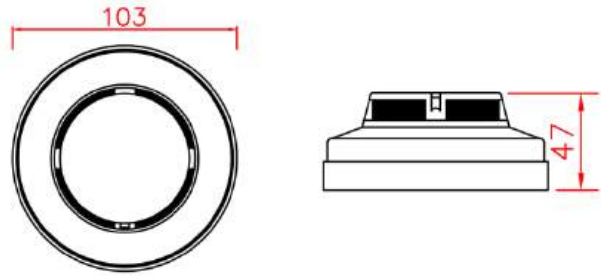
❖ THÔNG SỐ KỸ THUẬT

MÃ HÀNG	HD1082
NGUỒN ĐIỆN	DC 24V / 10mA
ĐIỀU KIỆN MÔI TRƯỜNG	-10°C ĐẾN 50°C, 95% RH
KÍCH THƯỚC/KHỐI LƯỢNG	Ø103mm x D47mm (GỒM ĐẾ) / 84g
NHIỆT ĐỘ HOẠT ĐỘNG	70°C
ĐÈN CHỈ THỊ HOẠT ĐỘNG	ĐÈN LED MÀU ĐỎ
TIÊU CHUẨN SỬ DỤNG	TỐI ĐA 50EA / 1 ZONE
CHIỀU CAO LẮP ĐẶT	DƯỚI 8m
PHẠM VI DÒ	DƯỚI 4m: 70m ² / TRÊN 4m - DƯỚI 8m: 35m ²
NƠI ÁP DỤNG	NHÀ BẾP, PHÒNG HẤP, XƯỞNG HÀN, PHÒNG SẤY, NHÀ MÁY XỬ LÝ NƯỚC THẢI, PHÒNG CHIẾU, ...

3

ĐẦU BÁO KHÓI QUANG ĐIỆN (KÈM ĐẾ)

❖ BẢN VẼ SẢN PHẨM



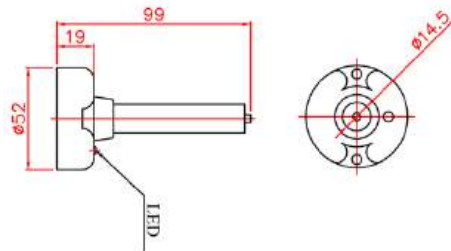
❖ THÔNG SỐ KỸ THUẬT

MÃ HÀNG	HD1003
NGUỒN ĐIỆN	DC 24V / 10mA
ĐIỀU KIỆN MÔI TRƯỜNG	-10 °C ĐẾN 50 °C, 95% RH
KÍCH THƯỚC/KHỐI LƯỢNG	Ø103mm x D47mm (GỒM ĐẾ) / 119g
ĐÈN CHỈ THỊ HOẠT ĐỘNG	ĐÈN LED MÀU ĐỎ
TIÊU CHUẨN SỬ DỤNG	TỐI ĐA 25EA / 1 ZONE
PHẠM VI DÒ	DƯỚI 4m: 150m ² / TRÊN 4m - DƯỚI 15m: 70m ²
NƠI ÁP DỤNG	VĂN PHÒNG, TÀNG HẦM, BẾN TÀU, NHÀ KHO, NHÀ THỜ, NHÀ HÀNG, TIỆM TẬP HÓA, KHÁCH SẠN, PHÒNG MÁY TÍNH, PHÒNG HỌP, PHÒNG KARAOKE, ...

4

ĐẦU BÁO NHIỆT CHỐNG NƯỚC

❖ BẢN VẼ SẢN PHẨM



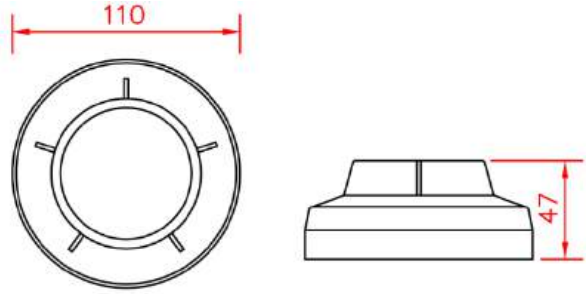
❖ THÔNG SỐ KỸ THUẬT

MÃ HÀNG	HD70S
NGUỒN ĐIỆN	DC 24V
ĐIỀU KIỆN MÔI TRƯỜNG	-10 °C ĐẾN 50 °C
KÍCH THƯỚC/KHỐI LƯỢNG	W52mm x H99mm, Ø14.5mm
NHIỆT ĐỘ HOẠT ĐỘNG	70 °C / 90 °C / 120 °C
ĐÈN CHỈ THỊ HOẠT ĐỘNG	ĐÈN LED MÀU ĐỎ
PHẠM VI DÒ	DƯỚI 4m: 60 m ² / TRÊN 4m - DƯỚI 8m: 35m ²
NƠI ÁP DỤNG	KHU VỰC CÓ ĐỘ ẨM CAO

5 ĐÀU BÁO KHÓI ĐỊA CHỈ (KÈM ĐẾ)



❖ **BẢN VẼ SẢN PHẨM**



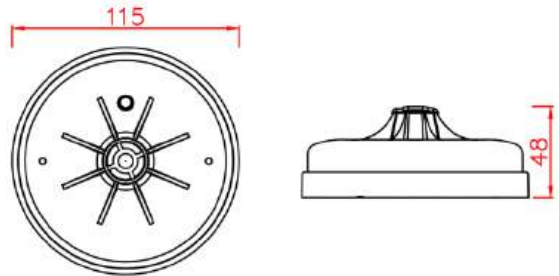
❖ **THÔNG SỐ KỸ THUẬT**

MÃ HÀNG	HD1015
NGUỒN ĐIỆN	DC 24V / 3mA
ĐIỀU KIỆN MÔI TRƯỜNG	-10°C ĐẾN 50°C, 95% RH
KÍCH THƯỚC/KHỐI LƯỢNG	Ø110mm x H47mm / 133g
LOẠI	ĐỊA CHỈ
CHỈ DẪN HOẠT ĐỘNG	ĐÈN LED MÀU ĐỎ
TIÊU CHUẨN SỬ DỤNG	250EA / LOOP
MẬT ĐỘ PHÁT HIỆN CHÁY	3% ~ 18%
NƠI ÁP DỤNG	VĂN PHÒNG, TẦNG HẦM, KHÁCH SẠN, NHÀ HÀNG, PHÒNG MÁY TÍNH, CẦU THANG, NHÀ KHO, PHÒNG KARAOKE, PHÒNG HỘI NGHỊ, ...

6 ĐÀU BÁO NHIỆT ĐỊA CHỈ (KÈM ĐẾ)



❖ **BẢN VẼ SẢN PHẨM**



❖ **THÔNG SỐ KỸ THUẬT**

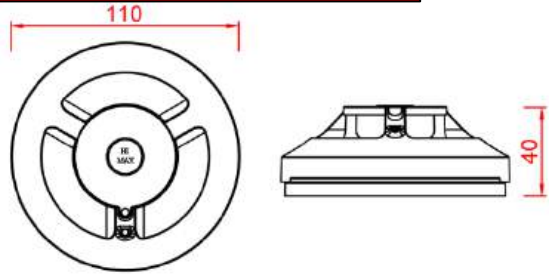
MÃ HÀNG	HD1014
NGUỒN ĐIỆN	DC 24V / 3mA
ĐIỀU KIỆN MÔI TRƯỜNG	-10°C ĐẾN 50°C, 95% RH
KÍCH THƯỚC/KHỐI LƯỢNG	Ø115mm x H48mm / 100g
LOẠI	ĐỊA CHỈ
CHỈ DẪN HOẠT ĐỘNG	ĐÈN LED MÀU ĐỎ
TIÊU CHUẨN SỬ DỤNG	250EA / LOOP
NHIỆT ĐỘ PHÁT HIỆN CHÁY	30°C ~ 90°C
NƠI ÁP DỤNG	TẦNG HẦM, KHO CẢNG, KHÁCH SẠN, NHÀ HÀNG, PHÒNG MÁY TÍNH, CẦU THANG, NHÀ KHO, PHÒNG KARAOKE, PHÒNG HỌP, PHÒNG SẤY, ...

7

**ĐẦU BÁO KHÓI ĐỊA CHỈ
(KÈM ĐẾ)**



❖ BẢN VẼ SẢN PHẨM



❖ THÔNG SỐ KỸ THUẬT

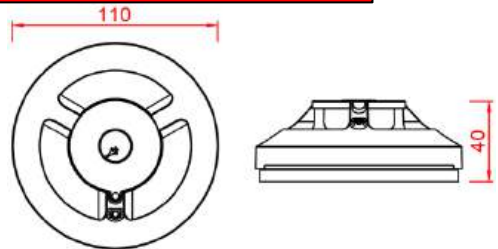
MÃ HÀNG	HD1015
NGUỒN ĐIỆN	DC 24V / 3mA
ĐIỀU KIỆN MÔI TRƯỜNG	-10 °C ĐẾN 50 °C, 90% RH
KÍCH THƯỚC/KHỐI LƯỢNG	Ø110mm x D40mm / 100g
LOẠI	ĐỊA CHỈ
CHỈ DẪN HOẠT ĐỘNG	ĐÈN LED MÀU ĐỎ
TIÊU CHUẨN SỬ DỤNG	150EA / LOOP
MẬT ĐỘ PHÁT HIỆN CHÁY	5% ~ 15% (CÓ THỂ CÀI ĐẶT MẬT ĐỘ PHÁT HIỆN CHÁY)
NƠI ÁP DỤNG	VĂN PHÒNG, TẦNG HẦM, NHÀ KHO, NHÀ THỜ, NHÀ HÀNG, TIỆM TẠP HÓA, KHÁCH SẠN, PHÒNG MÁY TÍNH, PHÒNG HỌP, PHÒNG KARAOKE, ...

8

**ĐẦU BÁO NHIỆT ĐỊA CHỈ
(KÈM ĐẾ)**



❖ BẢN VẼ SẢN PHẨM



❖ THÔNG SỐ KỸ THUẬT

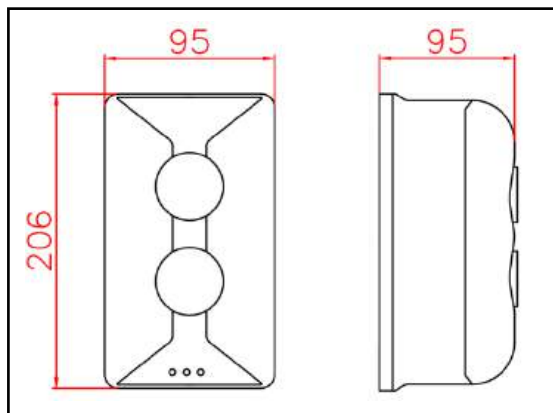
MÃ HÀNG	HD1014
NGUỒN ĐIỆN	DC 24V / 3mA
ĐIỀU KIỆN MÔI TRƯỜNG	-10 °C ĐẾN 50 °C, 90% RH
KÍCH THƯỚC/KHỐI LƯỢNG	Ø110mm x D40mm / 90g
LOẠI	ĐỊA CHỈ
CHỈ DẪN HOẠT ĐỘNG	ĐÈN LED MÀU ĐỎ
TIÊU CHUẨN SỬ DỤNG	150EA / LOOP
NHIỆT ĐỘ PHÁT HIỆN CHÁY	40°C ~ 80°C (CÓ THỂ CÀI ĐẶT NHIỆT ĐỘ PHÁT HIỆN CHÁY)
NƠI ÁP DỤNG	VĂN PHÒNG, TẦNG HẦM, NHÀ KHO, NHÀ THỜ, NHÀ HÀNG, TIỆM TẠP HÓA, KHÁCH SẠN, PHÒNG MÁY TÍNH, PHÒNG HỌP, PHÒNG KARAOKE, ...

9

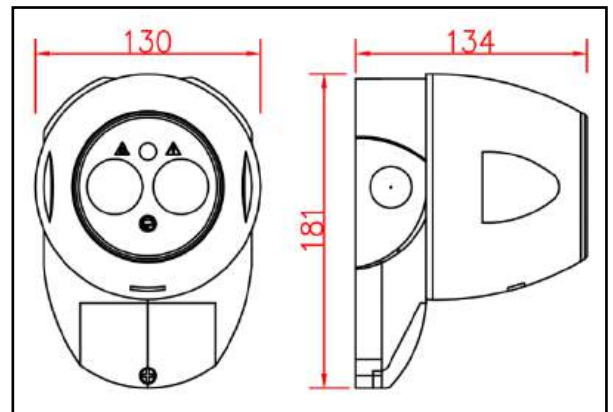
ĐẦU BÁO KHÓI BEAM

MÃ HÀNG	I9105R	HD1012	HD1016
HÌNH ẢNH			
BỘ PHẬN CẤU THÀNH	ĐẦU BÁO KHÓI DẠNG BEAM / BỘ PHẢN XẠ	ĐẦU BÁO KHÓI DẠNG BEAM (UL) / BỘ PHẢN XẠ	ĐẦU BÁO KHÓI DẠNG BEAM / BỘ ĐIỀU KHIỂN / BỘ PHẢN XẠ
PHẠM VI DÒ	100m	120m	100m
ĐIỀU KIỆN MÔI TRƯỜNG	-10 °C ~ 50 °C, 95% RH	-20 °C ~ 55 °C, 95% RH	-10 °C ~ 50 °C, 95% RH
NGUỒN ĐIỆN	ĐIỆN DC 24V		
KÍCH THƯỚC	W206mm x H95mm x D95mm	W130mm x H181mm x D134mm	W200mm x H235mm x D71mm
BỘ PHẬN KIỂM ĐỊNH	FM/EN54:12/UL268/VdS/BOSEC		
KHOẢNG CÁCH LẮP ĐẶT	CÁCH TƯỜNG 1M		
NƠI ÁP DỤNG	BẢO TÀNG, PHÒNG THỂ THAO, HỘI THẢO, PHÒNG CHỜ KHÁCH SẠN, SÂN BAY, PHÒNG TRIỂN LÃM, SÂN BÓNG CHÀY, NHÀ MÁY, NHÀ KHO, ...		

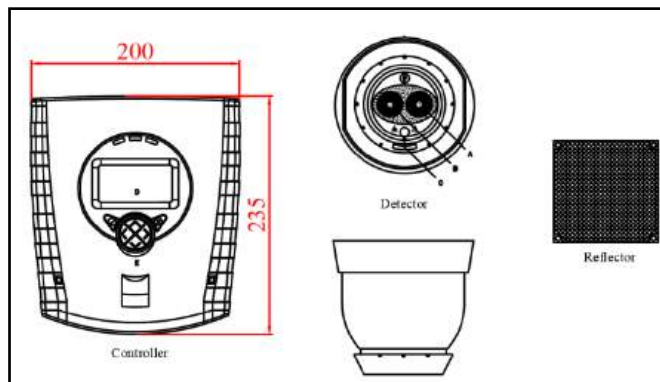
I9105R



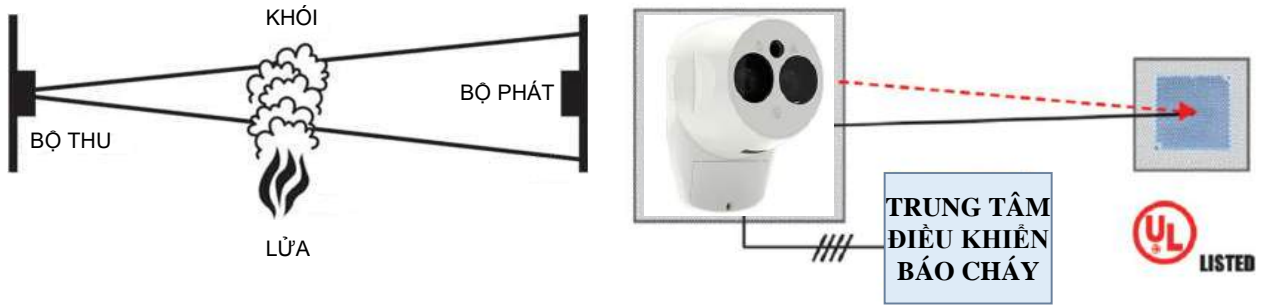
HD1012



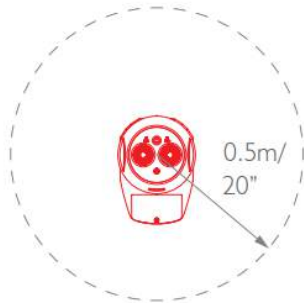
HD1016



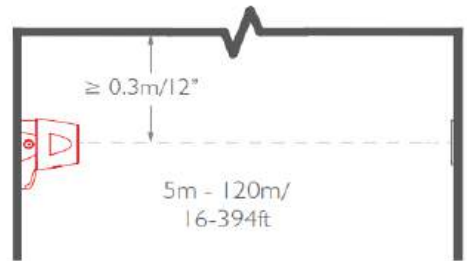
❖ MÔ TẢ HỆ THỐNG



Đầu báo beam sẽ phát ra chùm tia hồng ngoại vô hình, sau đó bị phản xạ lại bởi khói lắng kính được gắn trực tiếp ở phía đối diện trên cùng một đường thẳng với đầu báo beam. Tia hồng ngoại bị phản chiếu lại được phát hiện bởi mắt thu và được phân tích.

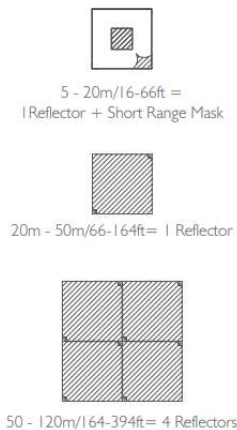
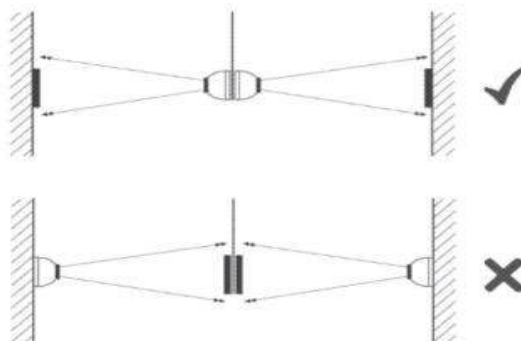


Đảm bảo đường tia sáng thẳng tắp từ đầu báo tới bộ phản xạ



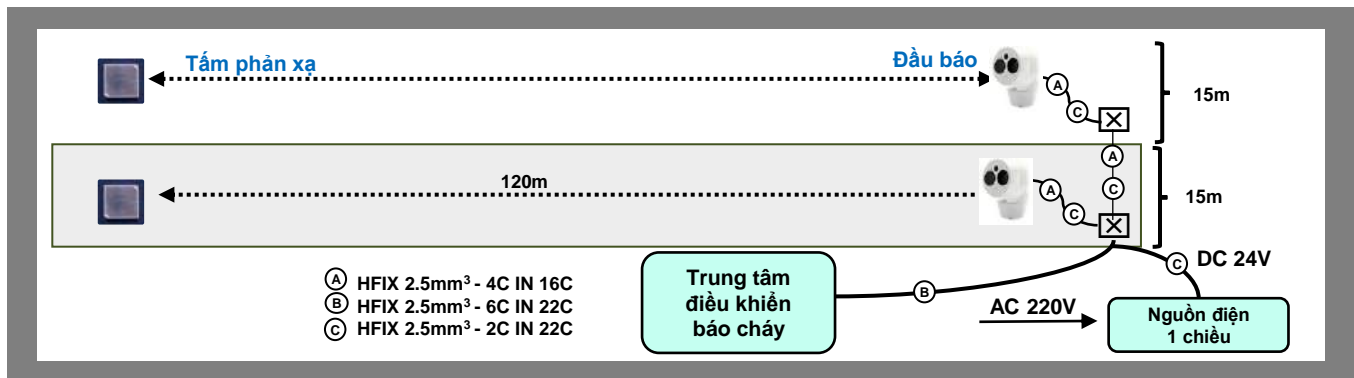
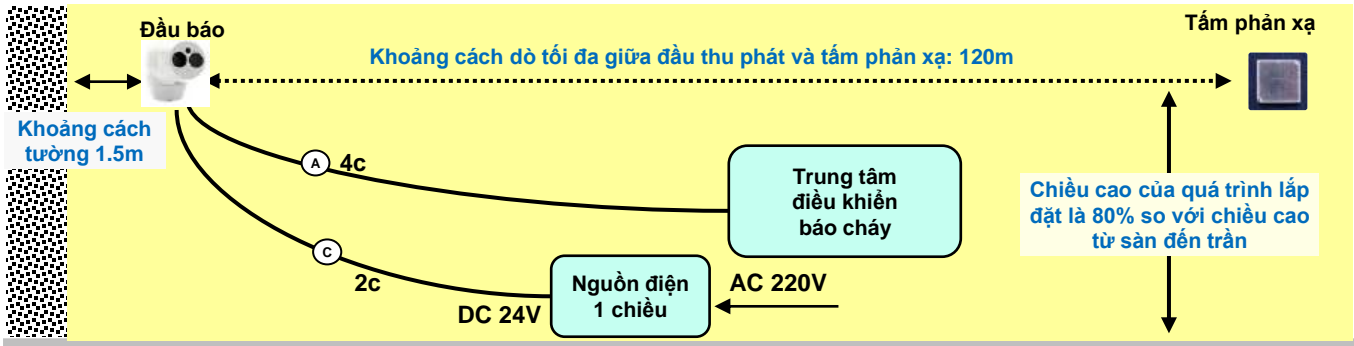
Lắp lên mặt phẳng nhẵn (kết cấu tường hoặc dầm)

- Kiểm tra độ rộng chùm sáng tới vùng điều chỉnh lân cận.
- Vị trí chùm sáng càng cao càng tốt, nhưng với khoảng cách tối thiểu là 0.5m từ bộ cảm biến tới tường.
- Đầu báo treo trên tường và bộ phản xạ đối diện trực tiếp với nhau.
- KHÔNG lắp đặt đầu báo ở nơi có nhiều người hay vật thể có thể can thiệp vào đường đi của chùm tia.
- KHÔNG lắp đặt 2 đầu báo đối diện nhau.
- Đèn LED chỉ thị phải để quay xuống.

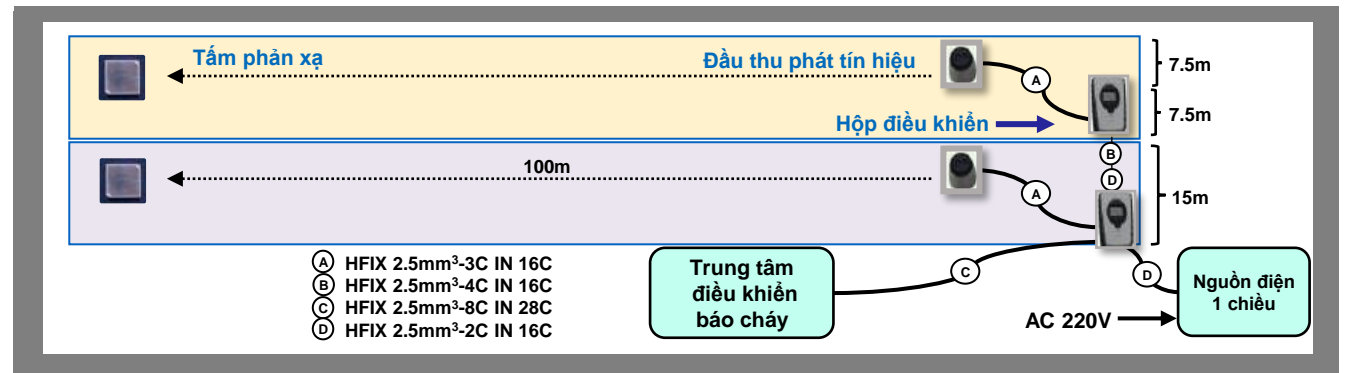
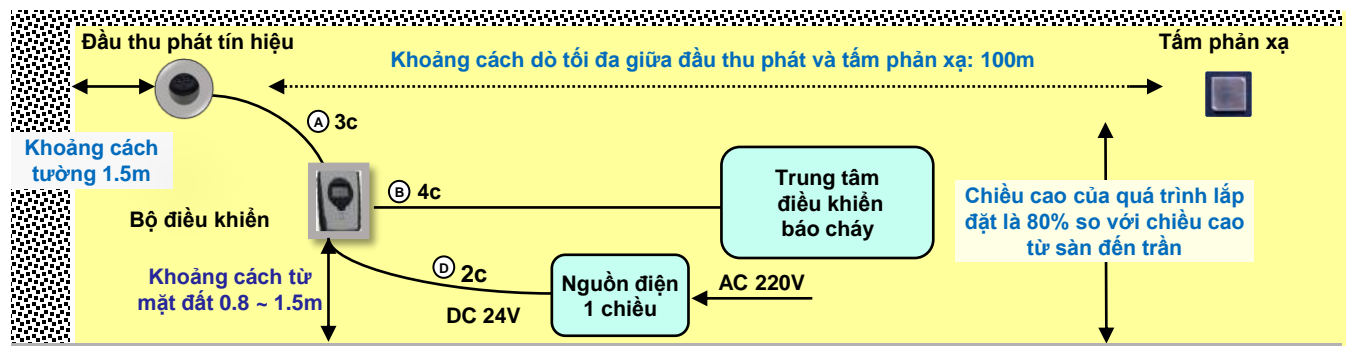


❖ HƯỚNG DẪN DỮ DỘNG

MÃ HÀNG HD1012



MÃ HÀNG HD1016

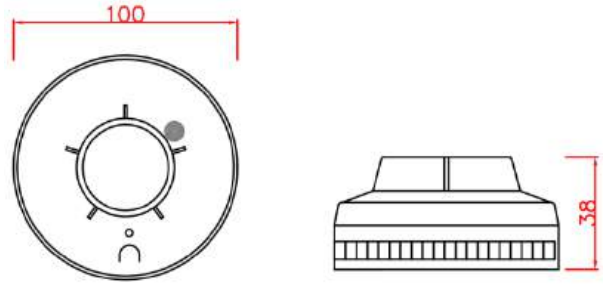


10

ĐẦU BÁO KHÓI ĐƠN TRẠM (KÈM ĐẾ)



❖ BẢN VẼ SẢN PHẨM



❖ THÔNG SỐ KỸ THUẬT

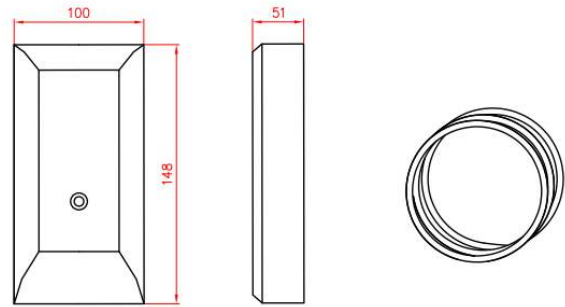
MÃ HÀNG	HD1003S
NGUỒN ĐIỆN	PIN LITHIUM 3V
ĐIỀU KIỆN MÔI TRƯỜNG	-10°C ĐẾN 50°C, 95% RH
KÍCH THƯỚC/KHỐI LƯỢNG	Ø100mm x D38mm / 138g
ĐÈN CHỈ THỊ HOẠT ĐỘNG	ĐÈN LED MÀU ĐỎ
CHIỀU CAO LẮP ĐẶT	DƯỚI 8m
PHẠM VI DÒ	DƯỚI 4m: 150m ² / TRÊN 4m ~ DƯỚI 8m: 75m ²
NƠI ÁP DỤNG	NHÀ TÁCH BIỆT, PHÒNG THU, PHÒNG ĐƠN, VĂN PHÒNG, PHÒNG KARAOKE, ...

11

BÁO NHIỆT DẠNG DÂY KHÍ



❖ BẢN VẼ SẢN PHẨM



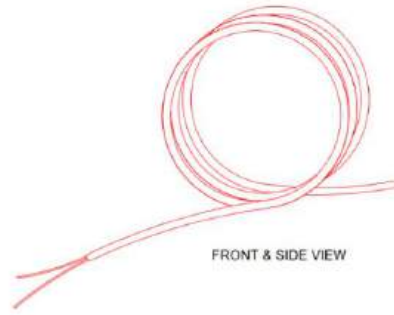
❖ THÔNG SỐ KỸ THUẬT

MÃ HÀNG	P102/P102-1
NGUỒN ĐIỆN	DC 24V / 10mA
ĐIỀU KIỆN MÔI TRƯỜNG	-10°C ĐẾN 50°C, 95% RH
KÍCH THƯỚC/KHỐI LƯỢNG	W100mm x H148mm x D51mm / 610g
ĐƯỜNG KÍNH ỐNG	ĐƯỜNG KÍNH NGOÀI 2.0mm / ĐƯỜNG KÍNH TRONG 1.4mm
CHIỀU RỘNG LẮP ĐẶT	TRÊN 20m ~ DƯỚI 100m
PHẠM VI DÒ	TRÊN 8m - DƯỚI 15m: 36m ²
CHIỀU DÀI TIÊU CHUẨN	100m
NƠI ÁP DỤNG	NHÀ MÁY XỬ LÝ NƯỚC THẢI, NHÀ KHO, PHÒNG ÁC QUY, PHÒNG MÁY PHÁT ĐIỆN, PHÒNG ĐỘNG CƠ, ...

12

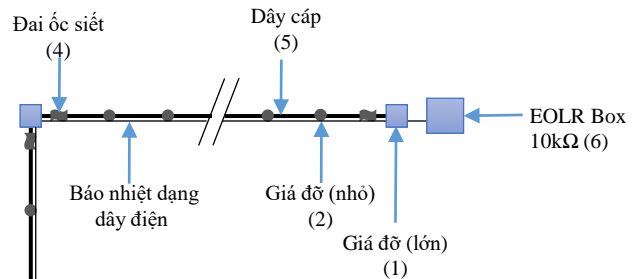
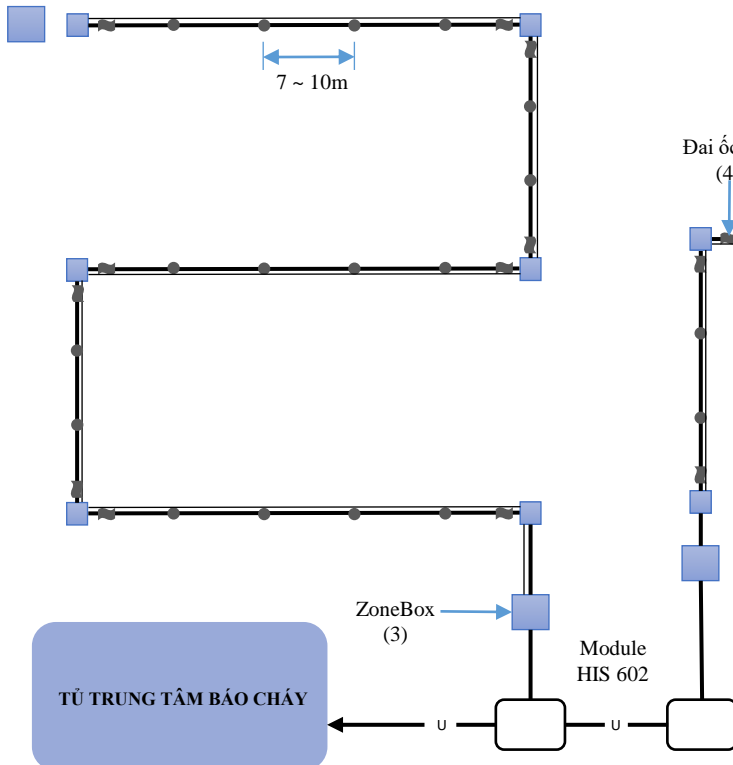
BẢO NHIỆT DẠNG DÂY ĐIỆN

❖ **BẢN VẼ SẢN PHẨM**





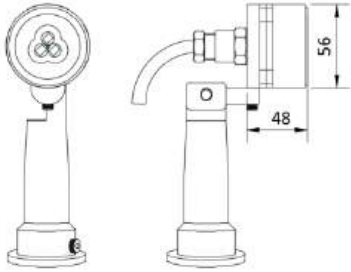
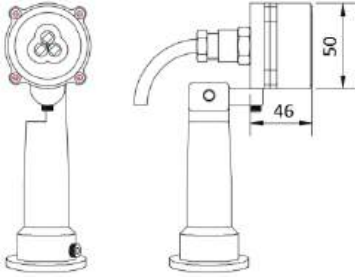
❖ **THÔNG SỐ KỸ THUẬT**

MÃ HÀNG	HD1008
NGUỒN ĐIỆN	DC 24V / 10mA
ĐIỀU KIỆN MÔI TRƯỜNG	-10°C ĐẾN 50°C, 95% RH
KÍCH THƯỚC/KHỐI LƯỢNG	ĐƯỜNG KÍNH 0.9mm
NHIỆT ĐỘ HOẠT ĐỘNG	70°C / 90°C / 120°C
CHIỀU CAO LẮP ĐẶT	DƯỚI 8m
CHIỀU DÀI TIÊU CHUẨN	DƯỚI 1.200m
NƠI ÁP DỤNG	PHÒNG HẤP, XƯỞNG HÀN, PHÒNG SẤY, NHÀ MÁY XỬ LÝ NƯỚC THẢI, PHÒNG CHIẾU, ỒNG NGÂM VÀ CÔNG, ...

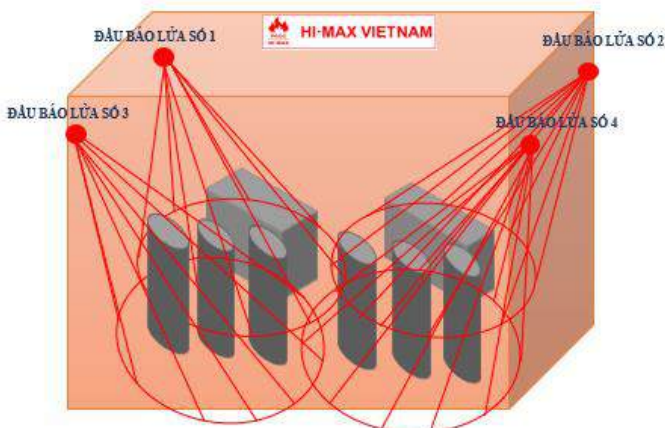
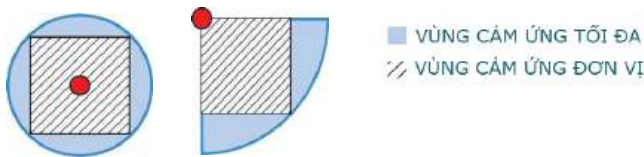


No	Tiêu chuẩn cài đặt
1	Lắp đặt giá đỡ lớn thành một đường thẳng
2	Lắp đặt cố định từng đoạn giá đỡ nhỏ 7-10m
3	Mỗi zone sẽ kết nối vào một ZoneBox
4	Đinh ốc cố định - Giá đỡ (lớn): 2EA Đinh ốc cố định - Giá đỡ (nhỏ): 1EA
5	Gắn dây cáp vào giá đỡ
6	Kết nối điện trở ở cuối đường báo nhiệt dạng dây

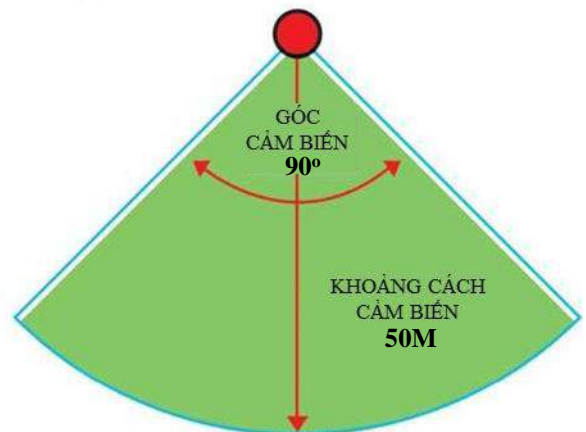
13 ĐÀU BÁO LỬA / ĐÀU BÁO LỬA CHỐNG NỔ

MÃ HÀNG	IRT-330-K	IRT-021-K
HÌNH ẢNH		
BẢN VẼ SẢN PHẨM		
GÓC CẢM ỨNG	90°	90°
NGUỒN ĐIỆN	DC 24V	
ĐIỀU KIỆN MÔI TRƯỜNG	-40°C đến +85°C, 95% RH	
KÍCH THƯỚC/KHỐI LƯỢNG	56mm x 48mm (580g)	50mm x 46mm (930g)
VẬT LIỆU	ANODIZED ALUMINUM	STAINLESS STEEL
KHOẢNG CÁCH DÒ	50m	50m
LOẠI	IR3	IR3 Ex d IIC T6, Ex tD A21 IP67 T85°C
NƠI ÁP DỤNG	BẢO TÀNG, PHÒNG THỂ THAO, HỘI THẢO, SÂN KHÁCH SẠN, SÂN BAY, PHÒNG TRIỂN LÃM, SÂN BÓNG CHÀY, NHÀ MÁY, PHÒNG MÁY, NHÀ KHO, PHÒNG SẠCH, ...	

❖ TÀI LIỆU THAM KHẢO KHU VỰC CẢM BIẾN ĐẦU BÁO LỬA

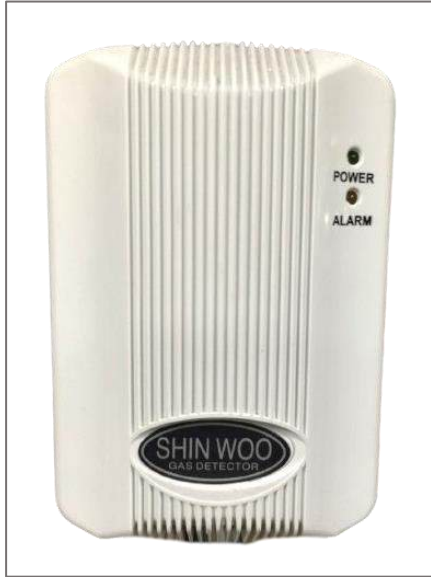


ĐÀU BÁO LỬA

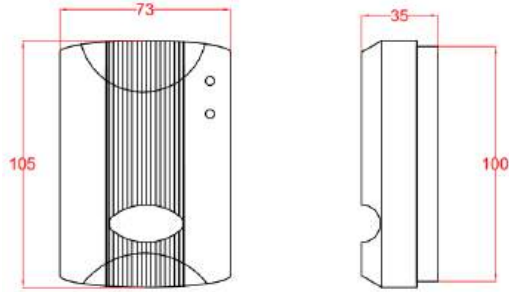


Các loại đầu báo cháy rất khác nhau, phụ thuộc vào góc cảm biến và khoảng cách cảm biến. Vì vậy, dựa trên vùng cảm biến tham khảo trên trần và tường để lắp đặt số lượng đầu báo lửa phù hợp.

14 ĐÀU BÁO GAS



❖ **BẢN VẼ SẢN PHẨM**



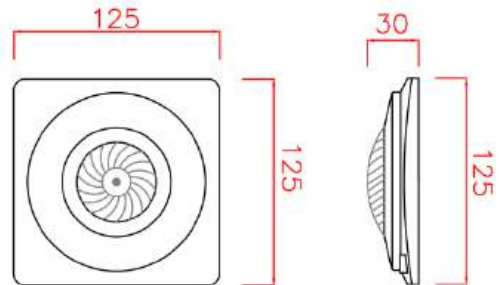
❖ **THÔNG SỐ KỸ THUẬT**

MÃ HÀNG	ND-114
NGUỒN ĐIỆN	AC 220V, 50/60Hz
ĐIỀU KIỆN MÔI TRƯỜNG	-20°C ĐẾN 40°C, 95% RH
KÍCH THƯỚC/KHỐI LƯỢNG	W73mm x H105mm x D35mm / 220g
PHƯƠNG PHÁP BÁO	ĐÈN LED MÀU VÀNG VÀ CÒI
ĐỒ KHÍ	KHÍ GAS (LPG, LNG)
CÔNG SUẤT TIÊU THỤ	3.6 W
NƠI ÁP DỤNG	KHU VỰC DỄ CHÁY NỔ, NHÀ Ở, VĂN PHÒNG, ...

15 ĐÈN CHỚP



❖ **BẢN VẼ SẢN PHẨM**



❖ **THÔNG SỐ KỸ THUẬT**

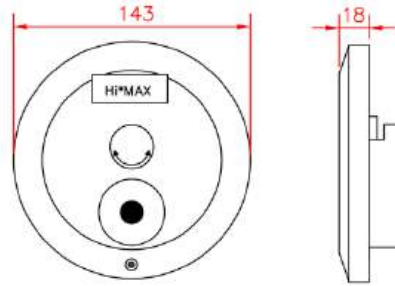
MÃ HÀNG	HE2006-1
NGUỒN ĐIỆN	DC 24V / 120mA
ĐIỀU KIỆN MÔI TRƯỜNG	-10°C ĐẾN 50°C, 95% RH
KÍCH THƯỚC/KHỐI LƯỢNG	W125mm x H125mm x D30mm / 100g
NGUỒN SÁNG	ĐÈN LED ĐỘ SÁNG CAO
CHIỀU CAO LẮP ĐẶT	2.0m ~ 2.5m
NƠI ÁP DỤNG	VĂN PHÒNG, TẦNG HẦM, BÊN TÀU, NHÀ KHO, NHÀ THỜ, NHÀ HÀNG, TIỆM TẠP HÓA, KHÁCH SẠN, PHÒNG MÁY TÍNH, PHÒNG HỌP, PHÒNG KARAOKE, ...

16

**NÚT ÁN BÁO CHÁY
(HÌNH TRÒN)**



❖ **BẢN VẼ SẢN PHẨM**



❖ **THÔNG SỐ KỸ THUẬT**

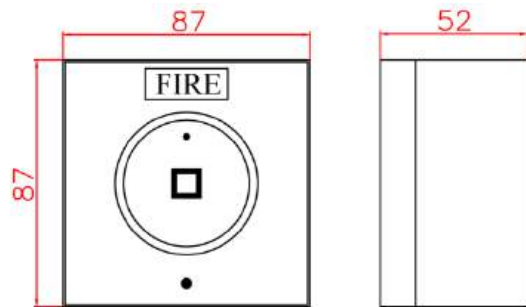
MÃ HÀNG	HE2001
NGUỒN ĐIỆN	DC 24V / 100mA
ĐIỀU KIỆN MÔI TRƯỜNG	-10 °C ĐẾN 50 °C, 95% RH
KÍCH THƯỚC/KHỐI LƯỢNG	Ø143mm x D18mm / 130g
KẾT CẤU	GIÁC ĐIỆN THOẠI, NÚT ÁN, ĐÈN LED TÍN HIỆU
CHIỀU CAO LẮP ĐẶT	0.8m ~ 1.5m / KHOẢNG CÁCH 25m
NƠI ÁP DỤNG	VĂN PHÒNG, TẦNG HẦM, BẾN TÀU, NHÀ KHO, NHÀ THỜ, NHÀ HÀNG, TIỆM TẠP HÓA, KHÁCH SẠN, PHÒNG MÁY TÍNH, PHÒNG HỌP, PHÒNG KARAOKE, ...

17

**NÚT ÁN BÁO CHÁY
(HÌNH VUÔNG)**



❖ **BẢN VẼ SẢN PHẨM**



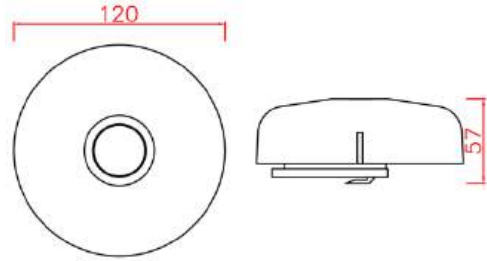
❖ **THÔNG SỐ KỸ THUẬT**

MÃ HÀNG	HE2001-1
NGUỒN ĐIỆN	DC 24V / 100mA
ĐIỀU KIỆN MÔI TRƯỜNG	-10 °C ĐẾN 50 °C , 95% RH
KÍCH THƯỚC/KHỐI LƯỢNG	W87mm x H87mm x D52mm / 143g
KẾT CẤU	NÚT ÁN, ĐÈN LED TÍN HIỆU
CHIỀU CAO LẮP ĐẶT	0.8m ~ 1.5m / KHOẢNG CÁCH 25m
NƠI ÁP DỤNG	VĂN PHÒNG, TẦNG HẦM, BẾN TÀU, NHÀ KHO, NHÀ THỜ, NHÀ HÀNG, TIỆM TẠP HÓA, KHÁCH SẠN, PHÒNG MÁY TÍNH, PHÒNG HỌP, PHÒNG KARAOKE, ...

18

CHUÔNG BÁO CHÁY

❖ BẢN VẼ SẢN PHẨM



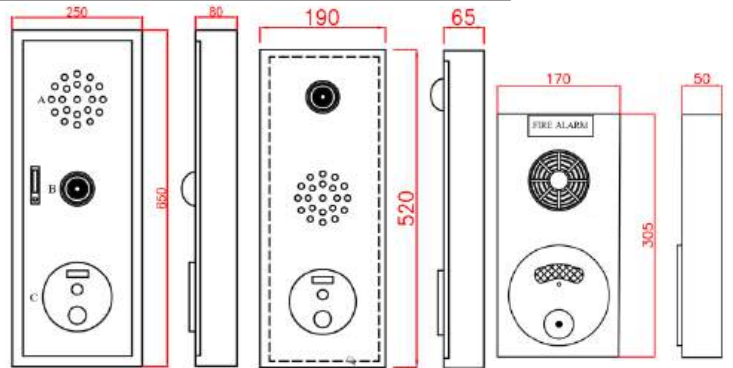
❖ THÔNG SỐ KỸ THUẬT

MÃ HÀNG	HE2002
NGUỒN ĐIỆN	DC 24V / 50mA
ĐIỀU KIỆN MÔI TRƯỜNG	-10 °C ĐẾN 50 °C, 95% RH
KÍCH THƯỚC/KHỐI LƯỢNG	Ø120mm x D57mm / 200g
ÂM THANH PHÁT RA	90dB KHOẢNG CÁCH 1m
CHIỀU CAO LẮP ĐẶT	0.8m ~ 1.5m / KHOẢNG CÁCH 25m
NƠI ÁP DỤNG	VĂN PHÒNG, TẦNG HẦM, BÊN TÀU, NHÀ KHO, NHÀ THỜ, NHÀ HÀNG, TIỆM TẠP HÓA, KHÁCH SẠN, PHÒNG MÁY TÍNH, PHÒNG HỌP, PHÒNG KARAOKE, ...

19

HỘP KẾT HỢP CHUÔNG, ĐÈN, NÚT ÁN

❖ BẢN VẼ SẢN PHẨM



❖ THÔNG SỐ KỸ THUẬT

MÃ HÀNG (GẮN LÊN TƯỜNG PHẪNG)	HM4007 (THÉP, INOX), HM4009 (THÉP) HM4009S (NHỰA)
KÍCH THƯỚC/ KHỐI LƯỢNG	HM4007 W250mm x H650mm x D80mm / 4.5Kg
	HM4009 W190mm x H520mm x D65mm / 2.0Kg
	HM4009S W170mm x H305mm x D50mm / 1.0Kg
CHIỀU CAO LẮP ĐẶT	0.8m ~ 1.5m / KHOẢNG CÁCH 25m
NƠI ÁP DỤNG	VĂN PHÒNG, TẦNG HẦM, BÊN TÀU, NHÀ KHO, NHÀ THỜ, NHÀ HÀNG, TIỆM TẠP HÓA, KHÁCH SẠN, PHÒNG MÁY TÍNH, PHÒNG HỌP, PHÒNG KARAOKE, ...

20 ĐÈN CẢNH BÁO XẢ KHÍ GAS/ CÒI ĐÈN KẾT HỢP



❖ BẢN VẼ SẢN PHẨM



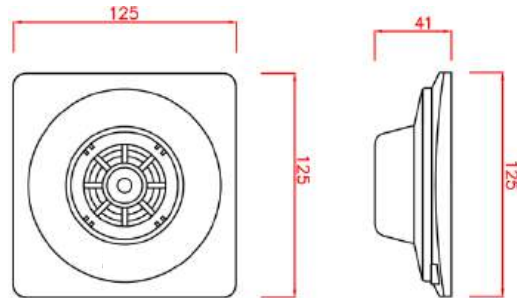
❖ THÔNG SỐ KỸ THUẬT

MÃ HÀNG	HM4004	HM4004S
NGUỒN ĐIỆN	DC 24V / 250mA	DC 24V / 310mA
ĐIỀU KIỆN MÔI TRƯỜNG	-10°C ĐẾN 50°C, TỐI ĐA 95% RH	
KÍCH THƯỚC/ KHỐI LƯỢNG	W255mm x H80mm x D44mm / 500g	Ø83mm x H125mm x D112mm / 470g
MÀU SẮC	MÀU KEM	MÀU XÁM
CHIỀU CAO LẮP ĐẶT	PHÍA TRÊN CỬA RA VÀO	
NƠI ÁP DỤNG	PHÒNG ĐIỆN, PHÒNG MÁY TÍNH, PHÒNG SẠCH, ...	

21 CHUÔNG ĐIỆN



❖ BẢN VẼ SẢN PHẨM



❖ THÔNG SỐ KỸ THUẬT

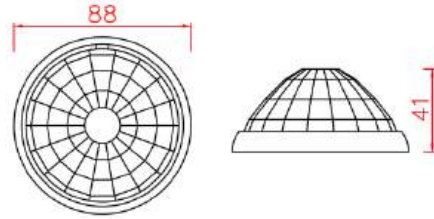
MÃ HÀNG	HR208S
NGUỒN ĐIỆN	DC 24V / 60mA
KÍCH THƯỚC/KHỐI LƯỢNG	W125mm x H125mm x D41mm / 158g
ÂM THANH PHÁT RA	90dB KHOẢNG CÁCH 1m
MÀU SẮC	TRẮNG
CHIỀU CAO LẮP ĐẶT	2.0m ~ 2.5m
NƠI ÁP DỤNG	VĂN PHÒNG, TẦNG HẦM, BẾN TÀU, NHÀ KHO, NHÀ THỜ, NHÀ HÀNG, TIỆM TẠP HÓA, KHÁCH SẠN, PHÒNG MÁY TÍNH, PHÒNG HỌP, PHÒNG KARAOKE, ...

22

ĐÈN BÁO VỊ TRÍ



❖ BẢN VẼ SẢN PHẨM



❖ THÔNG SỐ KỸ THUẬT

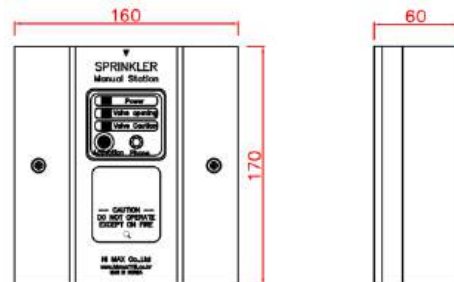
MÃ HÀNG	HE2003
NGUỒN ĐIỆN	DC 24V / 30mA
ĐIỀU KIỆN MÔI TRƯỜNG	10 °C ĐẾN 50 °C, 85% RH
KÍCH THƯỚC/KHỐI LƯỢNG	Ø88mm x D41mm / 36g
NGUỒN SÁNG	ĐÈN LED
NƠI ÁP DỤNG	VĂN PHÒNG, TẦNG HẦM, BẾN TÀU, NHÀ KHO, NHÀ THỜ, NHÀ HÀNG, TIỆM TẠP HÓA, KHÁCH SẠN, PHÒNG MÁY TÍNH, PHÒNG HỌP, PHÒNG KARAOKE, ...

23

NÚT ÁN XẢ NƯỚC



❖ BẢN VẼ SẢN PHẨM



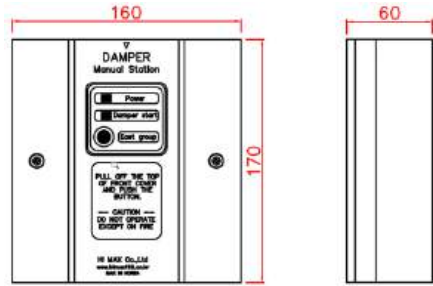
❖ THÔNG SỐ KỸ THUẬT

MÃ HÀNG	HM4001
NGUỒN ĐIỆN	DC 24V / 100mA
ĐIỀU KIỆN MÔI TRƯỜNG	-10 °C ĐẾN 50 °C, 95% RH
KÍCH THƯỚC/KHỐI LƯỢNG	W160mm x H170mm x D60mm (BAO GỒM CẢ HỘP) / 550g
CẤU TẠO	ĐÈN NGUỒN, ĐÈN ĐÓNG CÔNG VAN, ĐÈN MỞ VAN, CÔNG TẮC KÍCH HOẠT VAN, GIÁC ĐIỆN THOẠI
MÀU SẮC	XÁM
CHIỀU CAO LẮP ĐẶT	0.8m ~ 1.5m
NƠI ÁP DỤNG	VĂN PHÒNG, TẦNG HẦM, BẾN TÀU, NHÀ KHO, NHÀ THỜ, NHÀ HÀNG, TIỆM TẠP HÓA, KHÁCH SẠN, PHÒNG MÁY TÍNH, PHÒNG HỌP, PHÒNG KARAOKE, ...

24

NÚT ÁN VAN TIẾT LƯU

❖ BẢN VẼ SẢN PHẨM



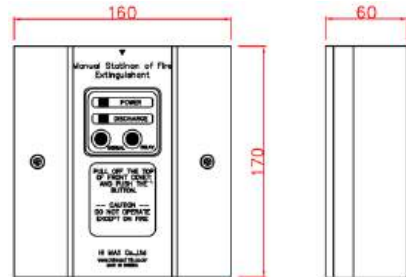
❖ THÔNG SỐ KỸ THUẬT

MÃ HÀNG	HM4003
NGUỒN ĐIỆN	DC 24V / 100mA
ĐIỀU KIỆN MÔI TRƯỜNG	-10 °C ĐẾN 50 °C, 95% RH
KÍCH THƯỚC/KHỐI LƯỢNG	W160mm x H170mm x D60mm (BAO GỒM CẢ HỘP) / 550g
CẤU TẠO	ĐÈN NGUỒN, ĐÈN BÁO KHỞI ĐỘNG VAN TIẾT LƯU, NÚT ÁN KHỞI ĐỘNG VAN TIẾT LƯU
MÀU SẮC	XÁM
CHIỀU CAO LẮP ĐẶT	0.8m ~ 1.5m
NƠI ÁP DỤNG	VĂN PHÒNG, TẦNG HẦM, BÊN TÀU, NHÀ KHO, NHÀ THỜ, NHÀ HÀNG, TIỆM TẠP HÓA, KHÁCH SẠN, PHÒNG MÁY TÍNH, PHÒNG HỌP, PHÒNG KARAOKE, ...

25

NÚT ÁN XẢ KHÍ

❖ BẢN VẼ SẢN PHẨM



❖ THÔNG SỐ KỸ THUẬT

MÃ HÀNG	HM4002
NGUỒN ĐIỆN	DC 24V / 100mA
ĐIỀU KIỆN MÔI TRƯỜNG	-10 °C ĐẾN 50 °C, 95% RH
KÍCH THƯỚC/KHỐI LƯỢNG	W160mm x H170mm x D60mm (BAO GỒM CẢ HỘP) / 550g
CẤU TẠO	ĐÈN NGUỒN, ĐÈN BÁO XẢ KHÍ, NÚT ÁN KHỞI ĐỘNG XẢ KHÍ, CÔNG TẮC TRỄ, CÒI
MÀU SẮC	XÁM
CHIỀU CAO LẮP ĐẶT	0.8m ~ 1.5m
NƠI ÁP DỤNG	PHÒNG ĐIỆN TỬ, PHÒNG MÁY TÍNH, TRUNG TÂM AN TOÀN TÒA NHÀ, PHÒNG SẠCH, ...

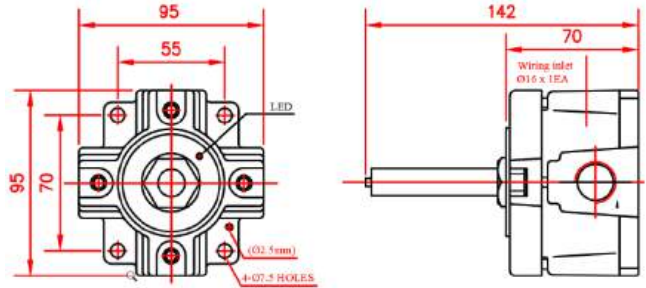
❖ Thiết bị chống nổ

26

ĐẦU BÁO NHIỆT CHỐNG NỔ



❖ BẢN VẼ SẢN PHẨM



❖ THÔNG SỐ KỸ THUẬT

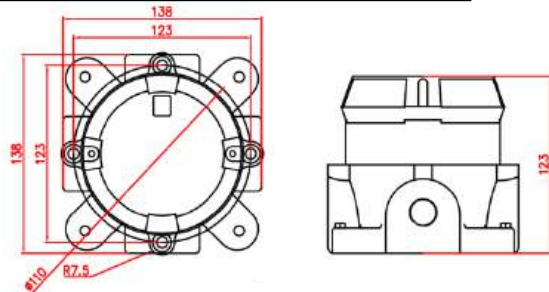
MÃ HÀNG	HK-EXFD 70
LOẠI	CHỐNG NỔ (Ex d IIB+H ₂ T6)
NGUỒN ĐIỆN	DC 24V
ĐIỀU KIỆN MÔI TRƯỜNG	TỪ -10 °C ĐẾN TỐI ĐA THẤP HƠN 20 °C SO VỚI NHIỆT ĐỘ HOẠT ĐỘNG CỦA ĐẦU BÁO, TỐI ĐA 95% RH
KÍCH THƯỚC/KHỐI LƯỢNG	W95mm x H142mm x D95mm / 0.8Kg
NHIỆT ĐỘ HOẠT ĐỘNG	70 °C / 90 °C / 120 °C / 130 °C
ĐÈN CHỈ THỊ HOẠT ĐỘNG	ĐÈN LED MÀU ĐỎ
TIÊU CHUẨN SỬ DỤNG	TỐI ĐA 50EA
CHIỀU CAO LẮP ĐẶT	DƯỚI 8m
PHẠM VI DÒ	DƯỚI 4m: 70 m ² TRÊN 4m - DƯỚI 8m: 35m ²
NƠI ÁP DỤNG	KHU VỰC DỄ CHÁY NỔ

27

ĐẦU BÁO KHÓI CHỐNG NỔ



❖ BẢN VẼ SẢN PHẨM



❖ THÔNG SỐ KỸ THUẬT

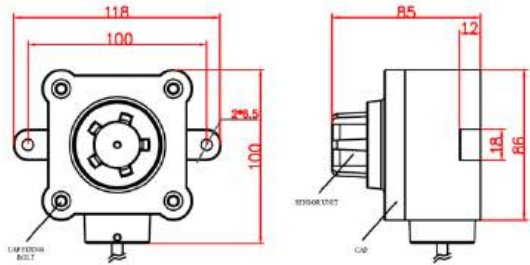
MÃ HÀNG	FSD
LOẠI	CHỐNG NỔ (Ex d IIC T6)
NGUỒN ĐIỆN	DC 24V
KÍCH THƯỚC/KHỐI LƯỢNG	W138mm x H123mm x D138mm / 1.8Kg
PHẠM VI DÒ	DƯỚI 4m: 150m ² / TRÊN 4m ~ DƯỚI 20m: 75m ²
NƠI ÁP DỤNG	KHU VỰC DỄ CHÁY NỔ

❖ Thiết bị chống nổ

28 ĐÀU BÁO GAS CHỐNG NỔ



❖ BẢN VẼ SẢN PHẨM

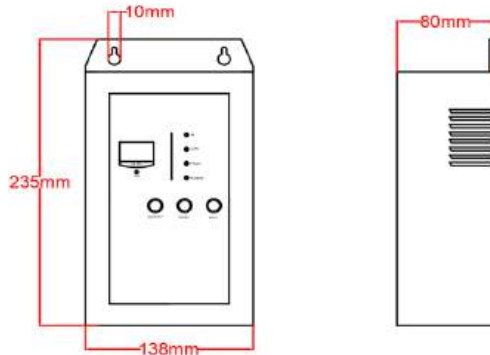


❖ THÔNG SỐ KỸ THUẬT

MÃ HÀNG	EX-301
LOẠI	CHỐNG NỔ (Ex d IIB T4)
DÒ KHÍ	KHÍ GAS (LNG, LPG)
NGUỒN ĐIỆN	DC 12V ~ 24V
ĐIỀU KIỆN MÔI TRƯỜNG	- 20°C ~ + 50°C
KÍCH THƯỚC	W100mm x H118mm x D85mm
NƠI ÁP DỤNG	KHU VỰC DỄ CHÁY NỔ

29 TỦ ĐIỀU KHIỂN ĐÀU BÁO GAS

❖ BẢN VẼ SẢN PHẨM



❖ THÔNG SỐ KỸ THUẬT

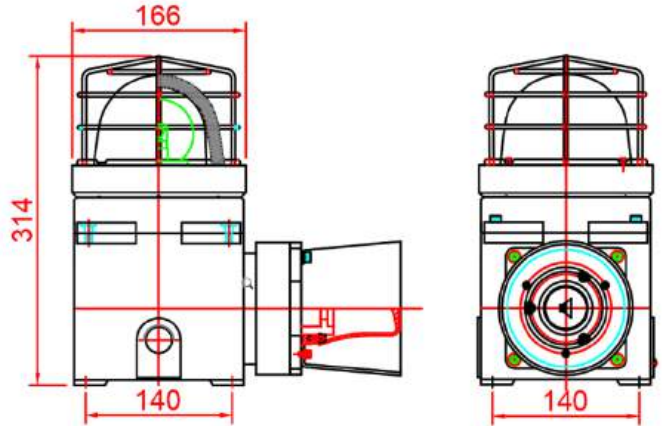
MÃ HÀNG	GRD-3000P
DIỆN ÁP HOẠT ĐỘNG	AC 100 ~ 240V, 50/60 Hz
CÔNG SUẤT TIÊU THỤ	TỐI ĐA 2.5W
KÍCH THƯỚC	W138mm x H235mm x D80mm
KHÍ ÁP DỤNG	LNG / LPG
ĐIỀU KIỆN MÔI TRƯỜNG	- 20°C ~ + 40°C
ÂM THANH BÁO ĐỘNG	HƠN 70dB KHOẢNG CÁCH 1m
TÍN HIỆU ĐÈN BÁO	ĐÈN VÀNG (CẢNH BÁO), ĐÈN ĐỎ (BÁO LỖI), ĐÈN XANH (BÁO NGUỒN)
NƠI ÁP DỤNG	KHO CHỨA GAS, TRẠM SỬ DỤNG GAS, ...



❖ Thiết bị chống nổ

30 CÒI ĐÈN KẾT HỢP CHỐNG NỔ

❖ BẢN VẼ SẢN PHẨM

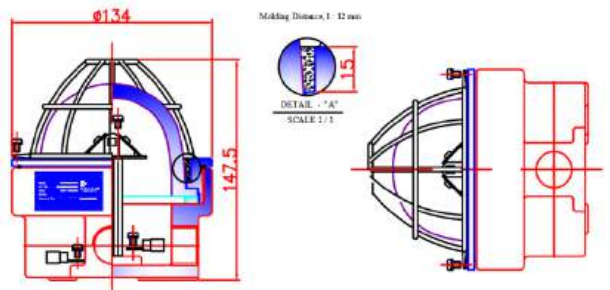


❖ THÔNG SỐ KỸ THUẬT

MÃ HÀNG	FXAL
LOẠI	CHỐNG NỔ (Ex d IIC T6 IP65)
NGUỒN ĐIỆN	DC 24V
KÍCH THƯỚC/KHỐI LƯỢNG	W140mm x H314mm x D309mm / 15Kg
VẬT LIỆU	HỢP KIM NHÔM IP65
NƠI ÁP DỤNG	KHU VỰC DỄ CHÁY NỔ

31 ĐÈN CHỚP CHỐNG NỔ

❖ BẢN VẼ SẢN PHẨM



❖ THÔNG SỐ KỸ THUẬT

MÃ HÀNG	FVA
LOẠI	CHỐNG NỔ (Ex d IIC T6 IP65)
NGUỒN ĐIỆN	DC 24V
KÍCH THƯỚC/KHỐI LƯỢNG	Ø134mm x 147.5mm
NƠI ÁP DỤNG	KHU VỰC DỄ CHÁY NỔ

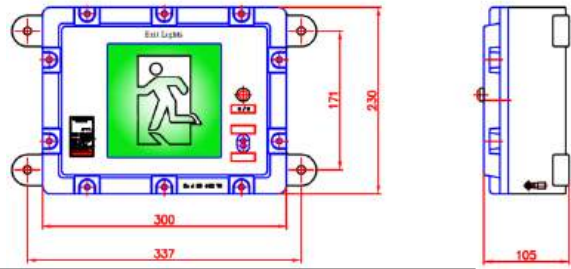
Thiết bị chống nổ

32

**ĐÈN THOÁT HIỂM KHẨN
CẤP CHỐNG NỔ**



BẢN VẼ SẢN PHẨM



THÔNG SỐ KỸ THUẬT

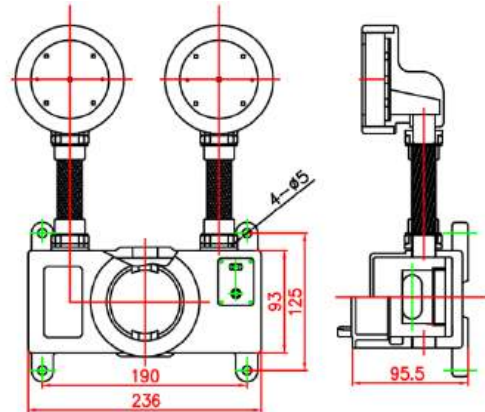
MÃ HÀNG	FUFL-LED-S
LOẠI	CHỐNG NỔ (Ex d IIB+H ₂ T6)
NGUỒN ĐIỆN/CÔNG SUẤT	AC 220V / 4.0W
KÍCH THƯỚC/KHỐI LƯỢNG	W337mm x H230mm x D105mm / 8.3Kg
VẬT LIỆU	HỢP KIM NHÔM
MÀU SẮC	XÁM
CHIỀU CAO LẮP ĐẶT	ĐÓNG TRÊN MẶT TƯỜNG PHẪNG (2.0m ~ 2.5m)
NƠI ÁP DỤNG	KHU VỰC DỄ CHÁY NỔ

33

**ĐÈN CHIẾU SÁNG KHẨN
CẤP CHỐNG NỔ**



BẢN VẼ SẢN PHẨM



THÔNG SỐ KỸ THUẬT

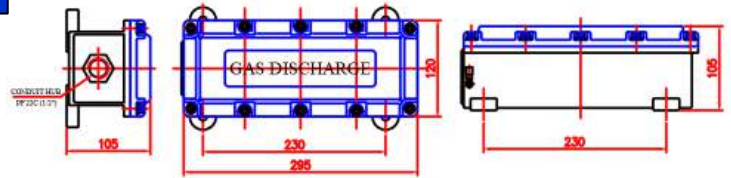
MÃ HÀNG	WC-14-3
LOẠI	CHỐNG NỔ (Ex d IIC T6 IP65)
NGUỒN ĐIỆN	AC 220V
ĐIỆN ÁP ĐÈN	4.4V
PIN DỰ PHÒNG	DC 4.8V, 1300mAh Ni-Cd
NƠI ÁP DỤNG	KHU VỰC DỄ CHÁY NỔ

Thiết bị chống nổ

34 ĐÈN CẢNH BÁO XẢ KHÍ GAS CHỐNG NỔ



BẢN VẼ SẢN PHẨM



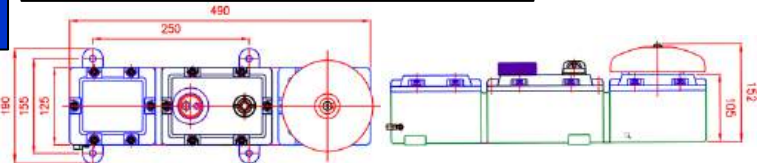
THÔNG SỐ KỸ THUẬT

MÃ HÀNG	FUFL
LOẠI	CHỐNG NỔ (Ex d IIB+H ₂ T6) ĐÓNG LÊN MẶT TƯỜNG
NGUỒN ĐIỆN	DC 24V / 100mA
KÍCH THƯỚC/KHỐI LƯỢNG	W295mm x H120mm x D105mm / 4Kg
ĐÈN	ĐÈN LED
VẬT LIỆU	HỢP KIM NHÔM
CHIỀU CAO LẮP ĐẶT	TRÊN CỬA RA VÀO
NƠI ÁP DỤNG	KHU VỰC DỄ CHÁY NỔ

35 HỘP KẾT HỢP CHUÔNG, ĐÈN, NÚT ÁN CHỐNG NỔ



BẢN VẼ SẢN PHẨM



THÔNG SỐ KỸ THUẬT

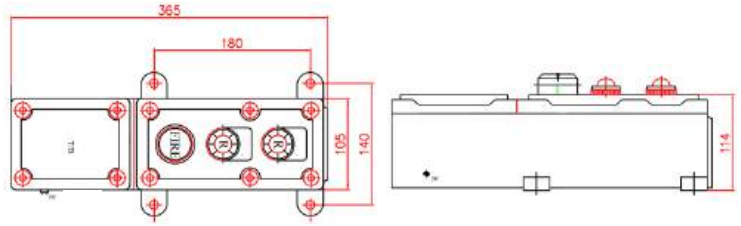
MÃ HÀNG	P-2
LOẠI	CHỐNG NỔ (Ex d IIB+H ₂ T6) ĐÓNG LÊN MẶT TƯỜNG
BAO GỒM	ĐIỂM BÁO CHÁY BẰNG TAY NGUỒN ĐIỆN: DC 24V DÒNG ĐỊNH MỨC TẠI TIẾP ĐIỂM: BÌNH THƯỜNG - 0mA TIẾP XÚC - 100mA NGUỒN ĐIỆN CHUÔNG BÁO ĐỘNG: DC 24V DÒNG ĐỊNH MỨC TẠI TIẾP ĐIỂM: BÌNH THƯỜNG - 0mA TIẾP XÚC - 50mA ÂM THANH: LỚN HƠN 90dB TẠI 1m CẦU ĐẦU DÂY: SỐ CỰC: 6P 20A KÍCH THƯỚC ĐƯỜNG ỐNG VÀO: PF 3/4
KÍCH THƯỚC/KHỐI LƯỢNG	W190mm x H490mm x D152mm / 9Kg
CHIỀU CAO LẮP ĐẶT	0.8m ~ 1.5m
NƠI ÁP DỤNG	KHU VỰC DỄ CHÁY NỔ

Thiết bị chống nổ

36 NÚT ẮN XẢ KHÍ CHỐNG NỔ



BẢN VẼ SẢN PHẨM



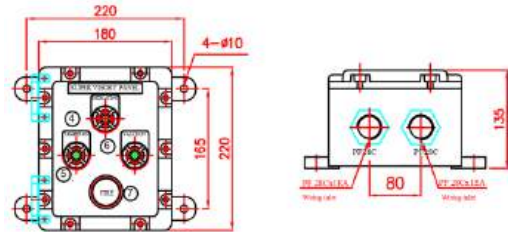
THÔNG SỐ KỸ THUẬT

MÃ HÀNG	FMS
LOẠI	CHỐNG NỔ (Ex d IIB+H ₂ T6)
NGUỒN ĐIỆN	DC 24V
KÍCH THƯỚC/KHỐI LƯỢNG	W140mm x H365mm x D114mm / 5Kg
DÒNG ĐỊNH MỨC TẠI TIẾP ĐIỂM	100mA
CHIỀU CAO LẮP ĐẶT	0.8m ~ 1.5m
NƠI ÁP DỤNG	KHU VỰC DỄ CHÁY NỔ

37 NÚT ẮN XẢ NƯỚC CHỐNG NỔ



BẢN VẼ SẢN PHẨM



THÔNG SỐ KỸ THUẬT

MÃ HÀNG	SVP
LOẠI	CHỐNG NỔ (Ex d IIB+H ₂ T6 IP65) ĐÓNG LÊN MẶT TƯỜNG
BAO GỒM	- CHỈ SỐ NGUỒN ĐIỆN NGUỒN ĐIỆN: DC 24V ĐÈN LED MÀU SẮC: ĐỎ
	- ĐÈN CẢNH BÁO VAN NGUỒN ĐIỆN: DC 24V ĐÈN LED MÀU SẮC: VÀNG
	- ĐÈN TẮT VAN NGUỒN ĐIỆN: DC 24V ĐÈN LED MÀU SẮC: XANH
	- CẦU ĐẦU DÂY: 10P x 2EA, 20A
KÍCH THƯỚC/KHỐI LƯỢNG	W220mm x H220mm x D135mm / 12Kg
CHIỀU CAO LẮP ĐẶT	0.8m ~ 1.5m
NƠI ÁP DỤNG	KHU VỰC DỄ CHÁY NỔ

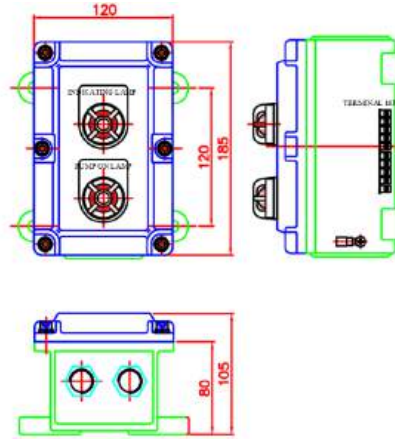
❖ Thiết bị chống nổ

38

ĐÈN GIÁM SÁT BƠM CHỐNG NỔ



❖ BẢN VẼ SẢN PHẨM



❖ THÔNG SỐ KỸ THUẬT

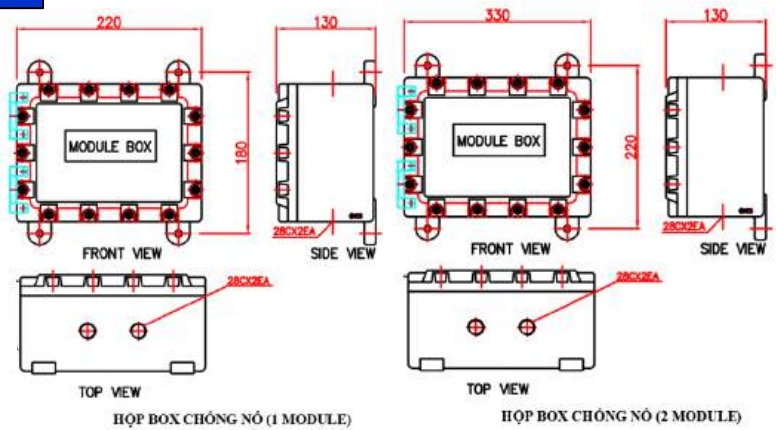
MÃ HÀNG	FOB-2
LOẠI	CHỐNG NỔ (Ex d IIB+H ₂ T6)
KÍCH THƯỚC	W120mm x H185mm x D105mm
NƠI ÁP DỤNG	KHU VỰC DỄ CHÁY NỔ

39

HỘP DỰNG MODULE CHỐNG NỔ



❖ BẢN VẼ SẢN PHẨM



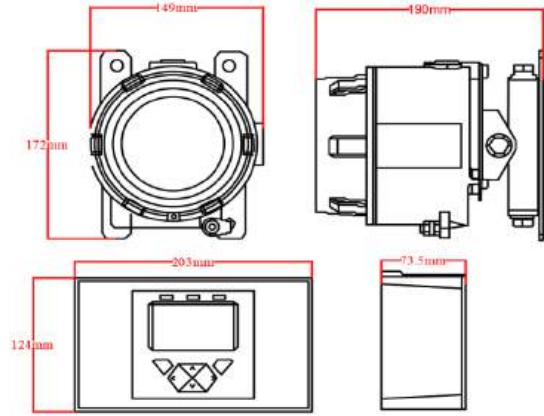
❖ THÔNG SỐ KỸ THUẬT

MÃ HÀNG	FCJB
LOẠI	CHỐNG NỔ (Ex d IIB+H ₂ T6)
MÀU SẮC	ĐỎ
NƠI ÁP DỤNG	KHU VỰC DỄ CHÁY NỔ
KÍCH THƯỚC	HÀNG ĐẶT THEO YÊU CẦU

❖ Thiết bị chống nổ

40 ĐÀU BÁO KHÓI DẠNG BEAM CHỐNG NỔ

❖ BẢN VẼ SẢN PHẨM

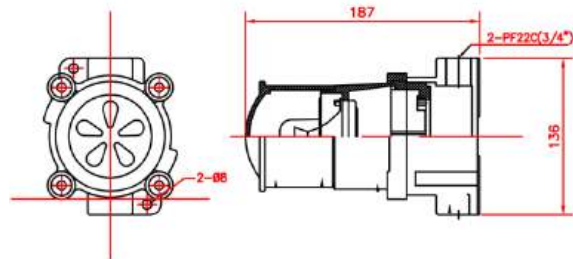


❖ THÔNG SỐ KỸ THUẬT

MÃ HÀNG	FIRERAY 3000 EXD
CHIỀU CAO LẮP ĐẶT	TRÊN 10m
PHẠM VI DÒ	TỪ 5m ĐẾN 100m
NGUỒN ĐIỆN	DC 12 – 36V ± 10%
ĐIỀU KIỆN MÔI TRƯỜNG	-10°C ĐẾN 55°C
BỘ PHẬN KIỂM ĐỊNH	(UL, CE) Ex II 2GD/ Ex db op is IIC T6 Gb/ Ex tb IIIC T85°C Db/ IP.66
NƠI ÁP DỤNG	BẢO TÀNG, PHÒNG THỂ THAO, PHÒNG CHỖ KHÁCH SẠN, SÂN BAY, PHÒNG TRIỂN LÃM, SÂN BÓNG, NHÀ MÁY, NHÀ KHO, ...

41 CÒI ĐIỆN CHỐNG NỔ

❖ BẢN VẼ SẢN PHẨM



❖ THÔNG SỐ KỸ THUẬT

MÃ HÀNG	FP-FKEX
LOẠI	CHỐNG NỔ (Ex d IIB+H ₂ T6)
NGUỒN ĐIỆN	DC 24V
KÍCH THƯỚC/KHỐI LƯỢNG	H187mm x D136mm / 2Kg
DÒNG ĐỊNH MỨC TIẾP ĐIỂM	400mA
ÂM THANH NGỒ RA	90dB KHOẢNG CÁCH 1m
CHIỀU CAO LẮP ĐẶT	2m ~ 2.5m
NƠI ÁP DỤNG	KHU VỰC DỄ CHÁY NỔ

42 TỦ TRUNG TÂM BÁO CHÁY LOẠI ĐỊA CHỈ (R-TYPE) – TỰ ĐỨNG

❖ THÔNG SỐ KỸ THUẬT



MÃ HÀNG	HIP600W
LOẠI	ADDRESS TYPE (R-TYPE) – TỰ ĐỨNG
NGUỒN ĐIỆN	AC 220V, 50/60Hz
ĐIỀU KIỆN MÔI TRƯỜNG	-10°C ~ 50°C, 95% RH
KÍCH THƯỚC	W600mm x H2000mm x D600mm
ĐẶC TÍNH KỸ THUẬT	LOẠI R, AC 220V, MÀN HÌNH LCD, LƯU TRỮ DƯỚI DẠNG DỮ LIỆU ĐỂ KIỂM TRA HOẠT ĐỘNG CÁC THIẾT BỊ CHỮA CHÁY (TRONG NHÀ, NGOÀI TRỜI, SPRINKLER,...) BÁO CHÁY (KHÍ GAS, BÁO KHÓI, BÁO NHIỆT, BEAM,...)
LOOP	1 LOOP 150 ĐỊA CHỈ (ĐẦU VÀO: 600 / ĐẦU RA: 600)
ĐẦU VÀO	16 LOOP x 150 ĐỊA CHỈ x 4 ĐẦU VÀO = 9600 ĐẦU VÀO
ĐẦU RA	16 LOOP x 150 ĐỊA CHỈ x 4 ĐẦU RA = 9600 ĐẦU RA
GIAO TIẾP MẠNG	2WIRE TCP/IP, RS485 HOẶC GIAO TIẾP QUA CÁP QUANG. TÍCH HỢP BROADCAST KHẨN CẤP
THỜI GIAN TÍCH LŨY	30S-60S
CÔNG SUẤT ĐỊNH MỨC	DC 24V / 15A
NGUỒN DỰ PHÒNG	DC 24V, 12Ah, Ni-Cd BATTERY
MÀN HÌNH	LCD 19" (CẢM ỨNG)
ĐỘ DÀY VẬT LIỆU	THÉP 1.6mm
KHỐI LƯỢNG	120Kg
MÀU SẮC	ĐEN

❖ TÍNH NĂNG HỆ THỐNG

Có khả năng theo dõi và kiểm soát địa chỉ kết nối với đồ họa có độ phân giải cao

Kiểm tra vị trí hoạt động mỗi khu vực, mỗi vị trí

❖ Những vấn đề về hiệu suất và quản lý

Tìm kiếm theo tính năng hiển thị, cảnh báo bằng âm thanh

Lưu trữ bằng tập tin Excel và có chức năng in ra

❖ Kết nối tủ phụ

Khả năng kết nối nhiều tủ phụ

Giám sát kết nối tủ phụ đơn giản

❖ Chức năng kiểm tra

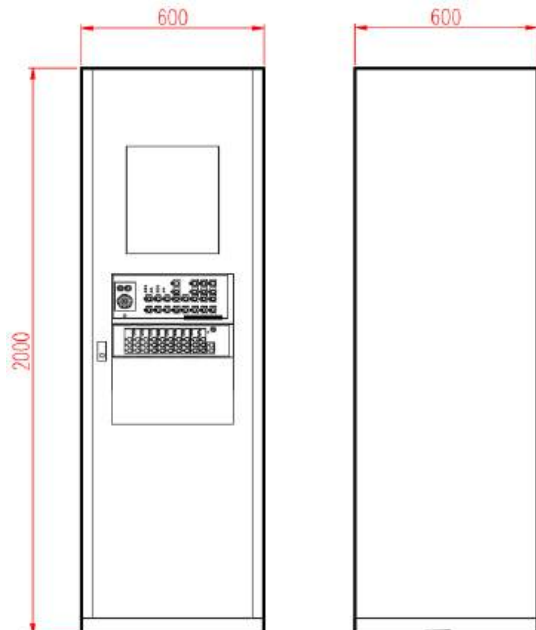
Kiểm tra đầu vào và đầu ra của mỗi địa chỉ

Cách ly đầu vào và đầu ra của mỗi địa chỉ

Kiểm soát kết nối mỗi địa chỉ

Thiết lập mật độ, nhiệt độ, địa chỉ cảm biến Analog

❖ BẢN VẼ SẢN PHẨM



43 TỦ TRUNG TÂM BÁO CHÁY LOẠI ĐỊA CHỈ (R-TYPE) – GẮN TƯỜNG

❖ THÔNG SỐ KỸ THUẬT



MÃ HÀNG	HIP600W
LOẠI	ADDRESS TYPE (R-TYPE) – GẮN TƯỜNG
NGUỒN ĐIỆN	AC 220V, 50/60Hz
ĐIỀU KIỆN MÔI TRƯỜNG	-10°C ~ 50°C, 95% RH
KÍCH THƯỚC	W600mm x H1000mm x D250mm
NGUỒN DỰ PHÒNG	DC 24V, 12Ah, Ni-Cd BATTERY
CÔNG SUẤT ĐỊNH MỨC	DC 24V / 15A
LOOP	1 LOOP 150 ĐỊA CHỈ (ĐẦU VÀO: 600 / ĐẦU RA: 600)
ĐẦU VÀO	16 LOOP x 150 ĐỊA CHỈ x 4 ĐẦU VÀO = 9600 ĐẦU VÀO
ĐẦU RA	16 LOOP x 150 ĐỊA CHỈ x 4 ĐẦU RA = 9600 ĐẦU RA
SỐ LOOP TỐI ĐA	24 LOOP
THỜI GIAN TÍCH LŨY	30S-60S
GIAO TIẾP MẠNG	2WIRE TCP/IP, RS485 HOẶC GIAO TIẾP QUA CÁP QUANG
ĐỘ DÀY VẬT LIỆU	THÉP 1.6mm
MÀU SẮC	ĐEN

❖ TÍNH NĂNG HỆ THỐNG

Có khả năng theo dõi và kiểm soát địa chỉ kết nối với đồ họa có độ phân giải cao

Kiểm tra vị trí hoạt động mỗi khu vực, mỗi vị trí

❖ Những vấn đề về hiệu suất và quản lý

Tìm kiếm theo tính năng hiển thị, cảnh báo bằng âm thanh
Lưu trữ bằng tập tin Excel và có chức năng in ra

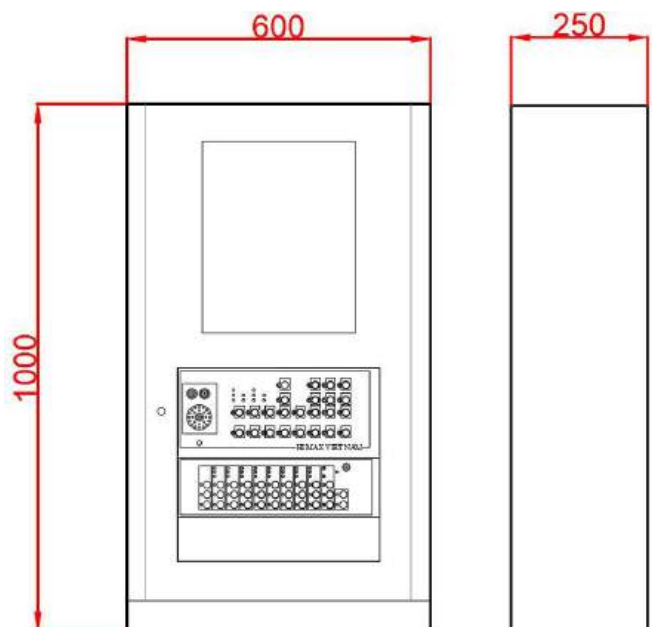
❖ Kết nối tủ phụ

Khả năng kết nối nhiều tủ phụ
Giám sát kết nối tủ phụ đơn giản

❖ Chức năng kiểm tra

Kiểm tra đầu vào và đầu ra của mỗi địa chỉ
Cách ly đầu vào và đầu ra của mỗi địa chỉ
Kiểm soát kết nối mỗi địa chỉ
Thiết lập mật độ, nhiệt độ, địa chỉ cảm biến Analog

❖ BẢN VẼ SẢN PHẨM



44 TỬ TRUNG TÂM BÁO CHÁY LOẠI ĐỊA CHỈ (R-TYPE) – GẮN TƯỜNG



❖ THÔNG SỐ KỸ THUẬT

MÃ HÀNG	HIP600W
LOẠI	ADDRESS TYPE (R-TYPE) – GẮN TƯỜNG
ĐIỆN ÁP HOẠT ĐỘNG	AC 220V, 50/60Hz
ĐIỀU KIỆN MÔI TRƯỜNG	-10°C ~ 50°C, 95% RH
KÍCH THƯỚC	W500mm x H800mm x D150mm
CÔNG SUẤT ĐỊNH MỨC	DC 24V / 10A
NGUỒN DỰ PHÒNG	DC 24V, 8Ah, Ni-Cd BATTERY
LOOP	1 LOOP 250 ĐỊA CHỈ (ĐẦU VÀO: 1000 / ĐẦU RA: 1000)
LOOP TỐI ĐA	MAX 4 LOOP (ĐẦU VÀO: 4000 / ĐẦU RA: 4000)
PHƯƠNG THỨC GIAO TIẾP	MODULE: ĐỊA CHỈ VỊ TRÍ / RS485 / TRUNG TÂM ĐIỀU KHIỂN: TCP/IP
LỊCH SỬ BÁO CHÁY	100.000 ĐÒNG
MÀU SẮC	ĐEN

❖ TÍNH NĂNG HỆ THỐNG

Có khả năng theo dõi và kiểm soát địa chỉ kết nối với độ họa có độ phân giải cao

Kiểm tra vị trí hoạt động mỗi khu vực, mỗi vị trí

❖ Những vấn đề về hiệu suất và quản lý

Tìm kiếm theo tính năng hiển thị, cảnh báo bằng âm thanh

Lưu trữ bằng tập tin Excel và có chức năng in ra

❖ Kết nối từ phụ

Khả năng kết nối nhiều từ phụ

Giám sát kết nối từ phụ đơn giản

❖ Chức năng kiểm tra

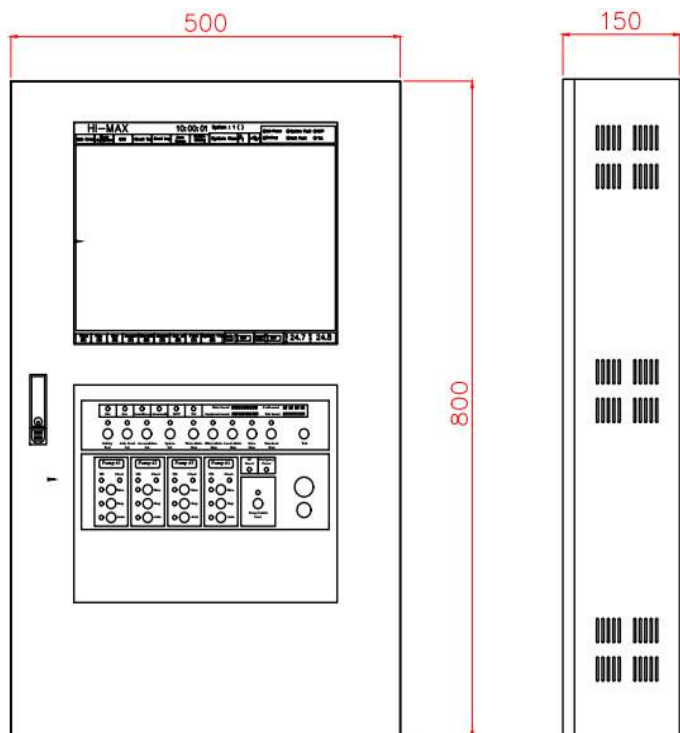
Kiểm tra đầu vào và đầu ra của mỗi địa chỉ

Cách ly đầu vào và đầu ra của mỗi địa chỉ

Kiểm soát kết nối mỗi địa chỉ

Thiết lập mật độ, nhiệt độ, địa chỉ cảm biến Analog

❖ BẢN VẼ SẢN PHẨM



GIAO DIỆN NGƯỜI DÙNG



❖ Chức năng chụp ảnh màn hình
Chụp ảnh màn hình hiện tại



❖ Màn hình điều khiển
Cung cấp các công cụ để tắt các tín hiệu âm thanh báo cháy và các tín hiệu âm thanh khác



❖ Hiện thị màn hình báo cháy
Tự động mở cửa sổ hiển thị điểm báo cháy đầu tiên



❖ Màn hình hiển thị trạng thái hoạt động của mỗi module
Màn hình hiển thị trạng thái hoạt động của mỗi module bao gồm đầu vào và đầu ra



❖ Kiểm tra hoạt động module
Hiện thị trạng thái hoạt động đầu vào và đầu ra của module
Kiểm tra đầu vào và đầu ra của module



❖ Màn hình hiển thị ghi chép lịch sử hoạt động
Chức năng tìm kiếm từng vấn đề sự cố, thời gian xảy ra sự cố. Kiểm tra nhanh với màn hình hiển thị màu sắc đại diện. Chức năng in và hỗ trợ lưu trữ tập tin excel

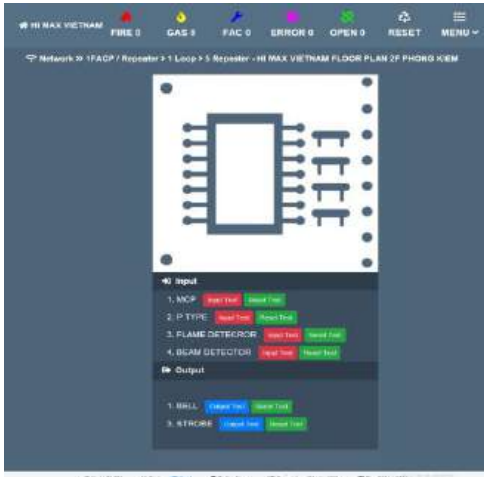
❖ GIAO DIỆN NGƯỜI DÙNG



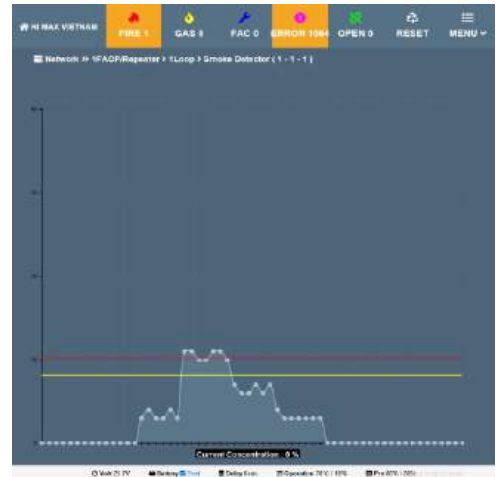
❖ Màn hình hiển thị chính
 Hiển thị hình ảnh của công ty và các mục tính năng giúp người dùng dễ dàng giám sát cũng như truy cập



❖ Hiển thị màn hình báo cháy
 Tự động mở cửa sổ hiển thị vị trí báo cháy trên sơ đồ khi nhận được tín hiệu báo cháy



❖ Màn hình hiển thị thông tin module
 Cho biết đầu vào/đầu ra của module đang được kết nối với thiết bị báo cháy nào và khả năng kiểm tra tại tủ



❖ Màn hình hiển thị thông tin cảm biến
 Cho biết tốc độ tăng nhiệt độ hoặc mật độ khói hiện tại của đầu báo cháy



❖ Màn hình hiển thị thông tin của loop
 Cho biết số lượng địa chỉ trên 1 loop và địa chỉ cụ thể hiện tại đang là đầu báo hay module



❖ Màn hình hiển thị lịch sử hệ thống
 Lưu lại những thông tin hoạt động của hệ thống theo từng thời gian cụ thể

NGUYÊN LÝ HOẠT ĐỘNG CỦA HỆ THỐNG BÁO CHÁY ĐỊA CHỈ (HIP 600W)

BÁO CHÁY LOẠI ĐỊA CHỈ



HD 1015 HD 1014

TỦ TRUNG TÂM BÁO CHÁY LOẠI ĐỊA CHỈ



HIP 600W



HIS 602

HIS 604

KẾT NỐI ĐẾN 150 EA

KẾT NỐI TỦ LOOP PHỤ



HIS1001

KẾT NỐI ĐẾN 24 LOOP

BÁO CHÁY LOẠI THƯỜNG

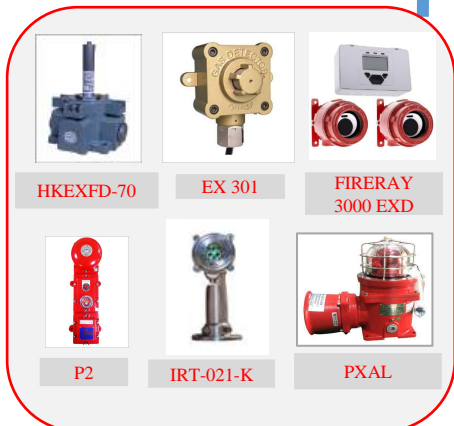


HỆ THỐNG XẢ KHÍ GAS FM 200



FIRE SHUTTER

BÁO CHÁY LOẠI CHỐNG NỔ

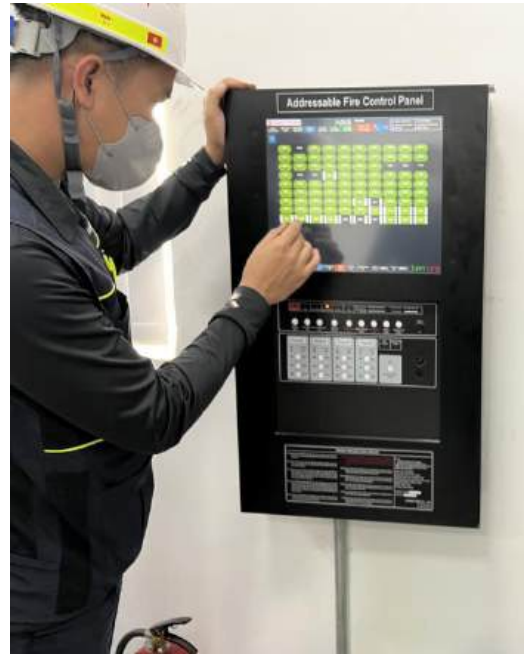


HỆ THỐNG CHỮA CHÁY

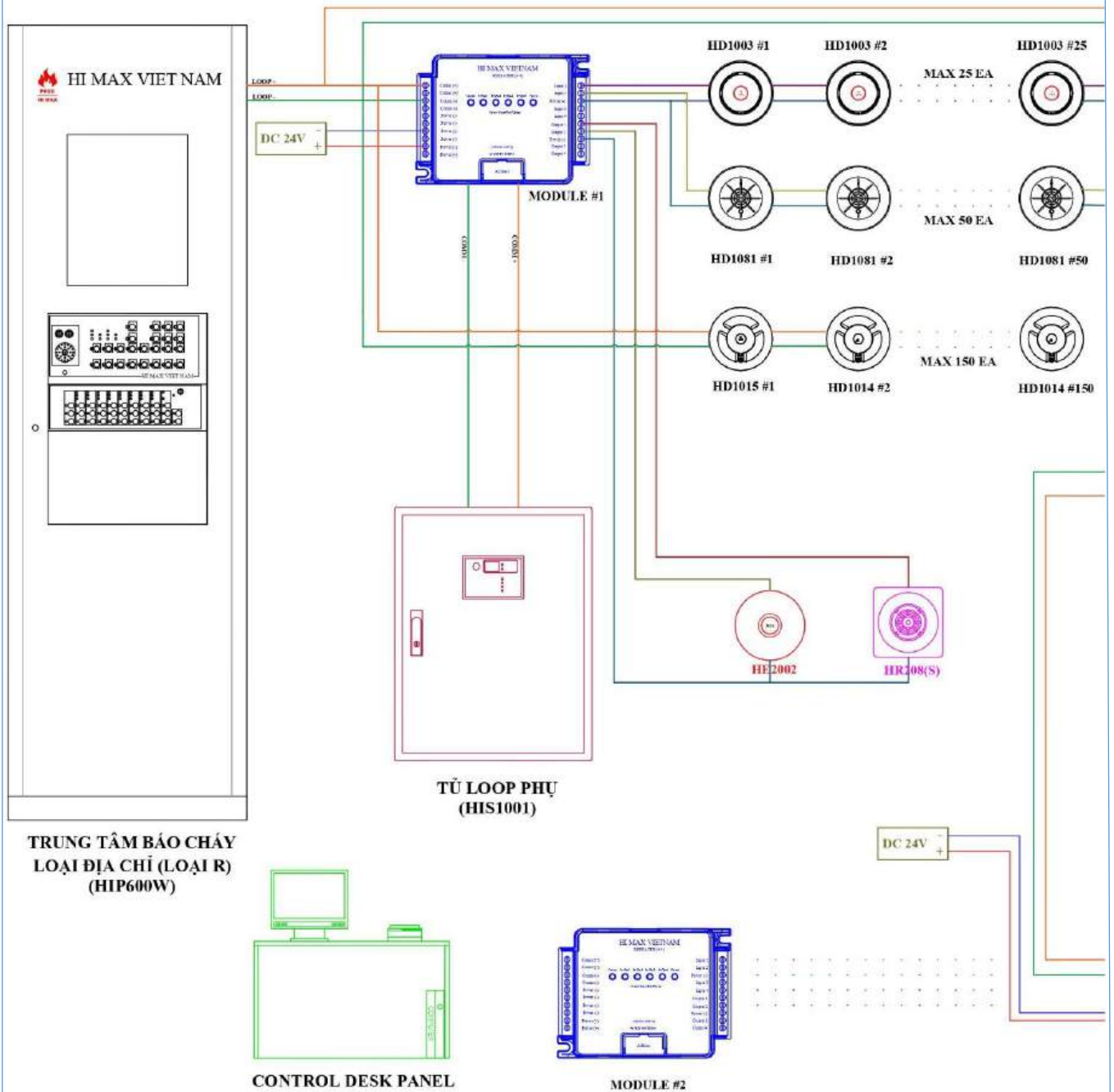


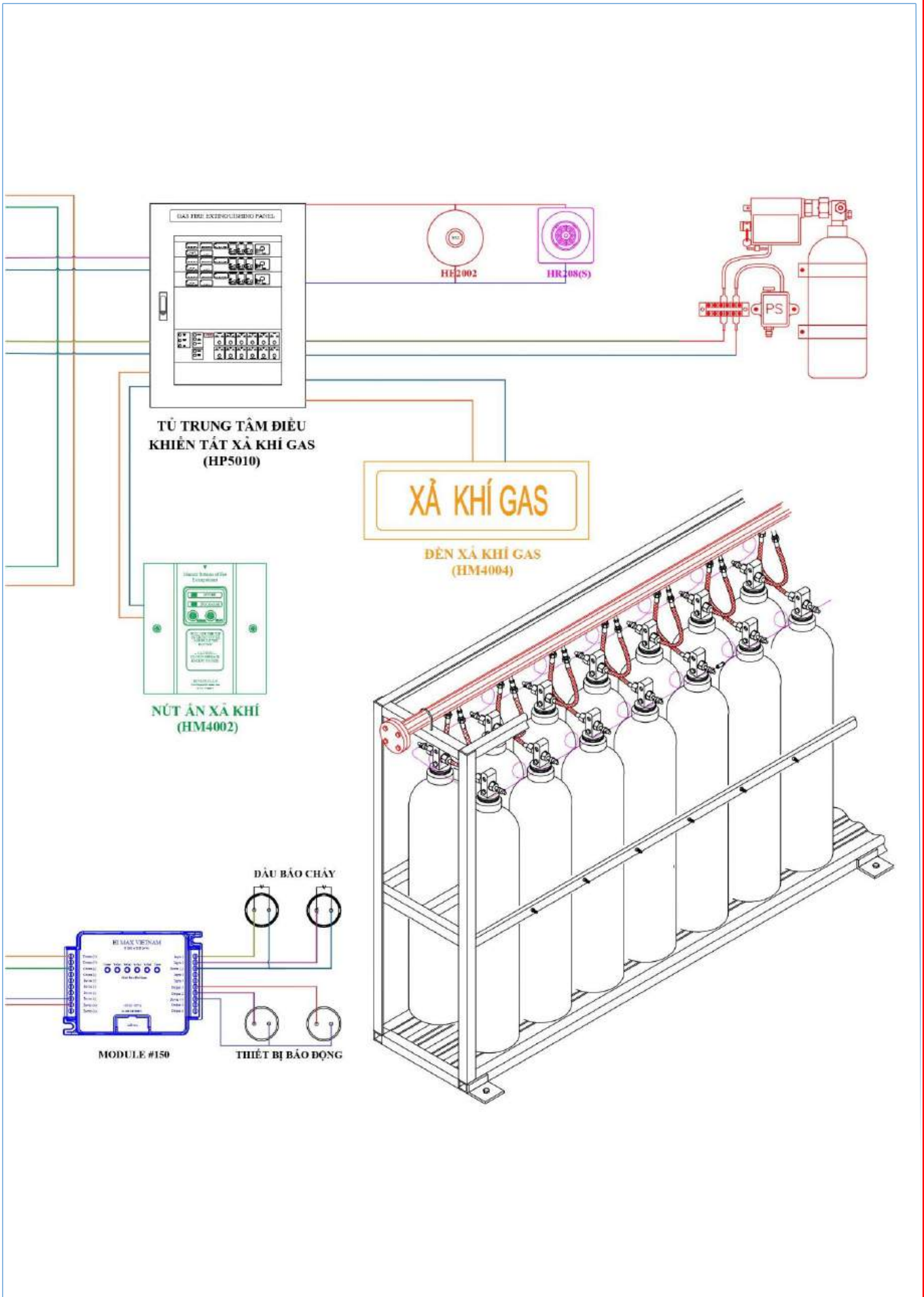
DAMPER

❖ HÌNH ẢNH LẮP ĐẶT, VẬN HÀNH TỬ TRUNG TÂM BÁO CHÁY ĐỊA CHỈ R-TYPE

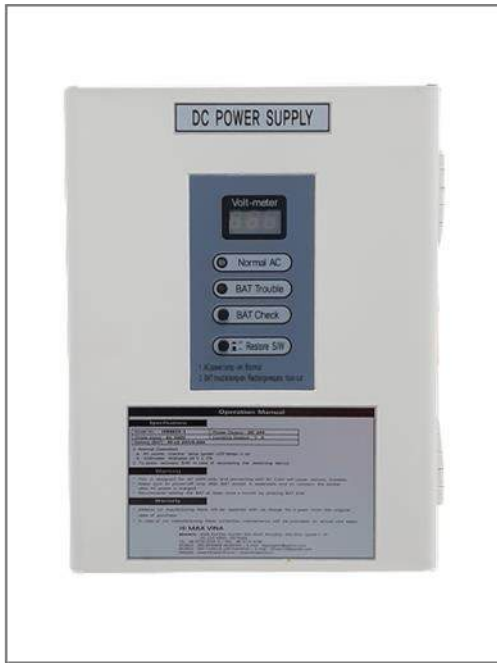


❖ SƠ ĐỒ KẾT NỐI CỦA HỆ THỐNG BÁO CHÁY ĐỊA CHỈ

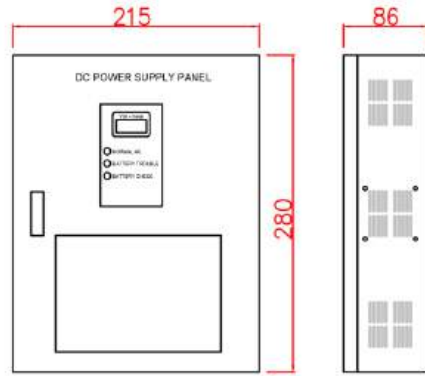




45 TỦ NGUỒN DC 24V 5A



❖ BẢN VẼ SẢN PHẨM



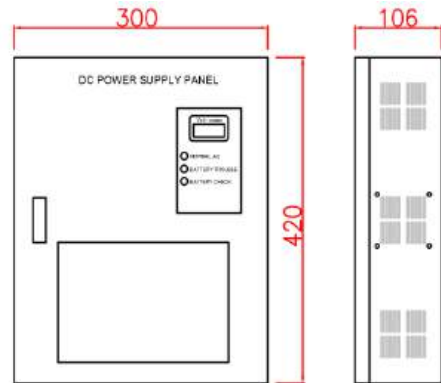
❖ THÔNG SỐ KỸ THUẬT

MÃ HÀNG	HR6023
LOẠI	GẮN LÊN TƯỜNG
NGUỒN ĐIỆN	AC 220V, 50/60 Hz
KÍCH THƯỚC/KHỐI LƯỢNG	W215mm x H280mm x D86mm / 3Kg
ĐIỆN ÁP NGỒ RA	DC 24V, 5A
PIN	Ni-Cd 24V / 0.6Ah
NƠI ÁP DỤNG	TRUNG TÂM AN TOÀN CÔNG TRÌNH, GẮN TỦ TRUNG TÂM ĐIỀU KHIỂN, ...

46 TỦ NGUỒN DC 24V 15A



❖ BẢN VẼ SẢN PHẨM



❖ THÔNG SỐ KỸ THUẬT

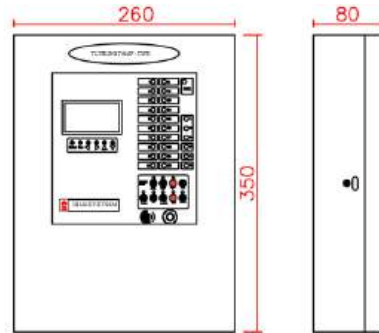
MÃ HÀNG	HR6023
LOẠI	GẮN LÊN TƯỜNG
NGUỒN ĐIỆN	AC 220V, 50/60 Hz
KÍCH THƯỚC/KHỐI LƯỢNG	W300mm x H420mm x D106mm / 7Kg
ĐIỆN ÁP NGỒ RA	DC 24V, 15A
PIN	Ni-Cd 24V / 2.6Ah
NƠI ÁP DỤNG	TRUNG TÂM AN TOÀN CÔNG TRÌNH, GẮN TỦ TRUNG TÂM ĐIỀU KHIỂN, ...

47

TỦ TRUNG TÂM BÁO CHÁY (P-TYPE)



❖ BẢN VẼ SẢN PHẨM



❖ THÔNG SỐ KỸ THUẬT

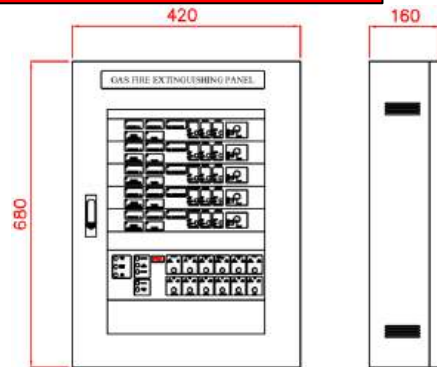
MÃ HÀNG	HP5020
NGUỒN ĐIỆN	AC 220V, 50/60Hz
ĐIỀU KIỆN MÔI TRƯỜNG	-10 °C ĐẾN 50 °C, 95% RH
ĐIỆN ÁP ĐIỀU KHIỂN	ĐIỆN DC 24V
NGUỒN KHẨN CẤP	PIN Ni-Cd 24V / 0.9Ah
VẬT LIỆU / MÀU SẮC	ĐĨA THÉP 1.2t / LÀM THEO YÊU CẦU
CÔNG SUẤT TIÊU THỤ	125 W
LẮP ĐẶT	GẮN LÊN TƯỜNG
SỐ LƯỢNG ZONE	ĐẶT THEO YÊU CẦU CỦA KHÁCH HÀNG (5 ZONE, 10 ZONE, 20 ZONE, ...)
NƠI ÁP DỤNG	TRUNG TÂM AN TOÀN CÔNG TRÌNH, VĂN PHÒNG BẢO VỆ, ...

48

TỦ TRUNG TÂM ĐIỀU KHIỂN TẮT XẢ KHÍ GAS



❖ BẢN VẼ SẢN PHẨM



❖ THÔNG SỐ KỸ THUẬT

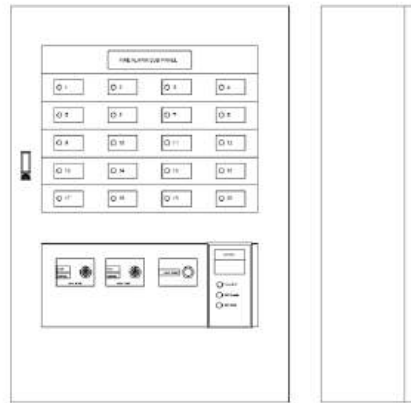
MÃ HÀNG	HP5010
NGUỒN ĐIỆN	AC 220V, 50/60Hz
ĐIỀU KIỆN MÔI TRƯỜNG	-10 °C ĐẾN 50 °C, 95% RH
ĐIỆN ÁP ĐIỀU KHIỂN	ĐIỆN DC 24V
NGUỒN KHẨN CẤP	PIN Ni-Cd 24V / 1.3Ah
VẬT LIỆU	ĐĨA THÉP 1.2t / LÀM THEO YÊU CẦU
CÔNG SUẤT TIÊU THỤ	125 W
LẮP ĐẶT	GẮN LÊN TƯỜNG
SỐ LƯỢNG ZONE	ĐẶT THEO YÊU CẦU CỦA KHÁCH HÀNG (3 ZONE, 5 ZONE, 10 ZONE, ...)
NƠI ÁP DỤNG	TRUNG TÂM AN TOÀN CÔNG TRÌNH, PHÒNG HÓA CHẤT, ...

49

TỦ TRUNG TÂM BÁO CHÁY PHỤ (P-TYPE)



BẢN VẼ SẢN PHẨM



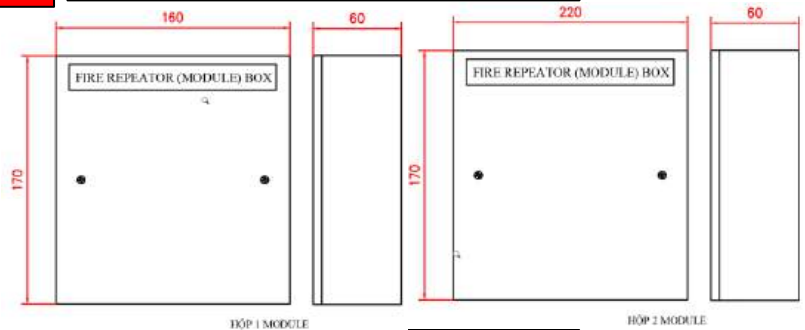
THÔNG SỐ KỸ THUẬT

MÃ HÀNG	HP5020
LOẠI	HÀNG ĐẶT THEO YÊU CẦU
NGUỒN ĐIỆN	
KÍCH THƯỚC/KHỐI LƯỢNG	
ĐIỆN ÁP ĐIỀU KHIỂN	
PIN	
NƠI ÁP DỤNG	

50

HỘP ĐỰNG MODULE

BẢN VẼ SẢN PHẨM



THÔNG SỐ KỸ THUẬT

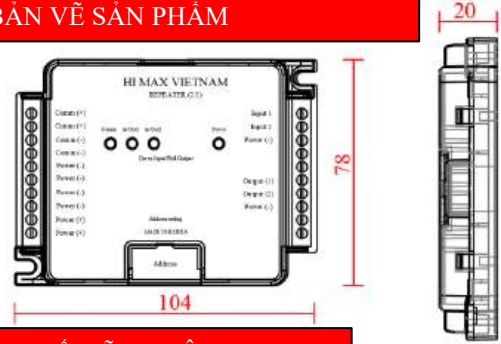
MÃ HÀNG	HR613	HR613(S)
LOẠI	GẮN LÊN TƯỜNG PHẪNG	GẮN LÊN TƯỜNG PHẪNG
KÍCH THƯỚC	W160mm x H170mm x D60mm CÓ THỂ ĐỰNG MODULE LOẠI ABS	W160mm x H170mm x D60mm (1 Module) W220mm x H170mm x D60mm (2 Module) W182mm x H193mm: BỀ MẶT
MÀU SẮC	XÁM	KEM
LẮP ĐẶT	ĐỰNG ĐƯỢC 1 MODULE	ĐỰNG ĐƯỢC 1 - 2 MODULE. 2 MODULE: ĐẶT HÀNG THEO YÊU CẦU



51 MODULE 2/2



❖ BẢN VẼ SẢN PHẨM



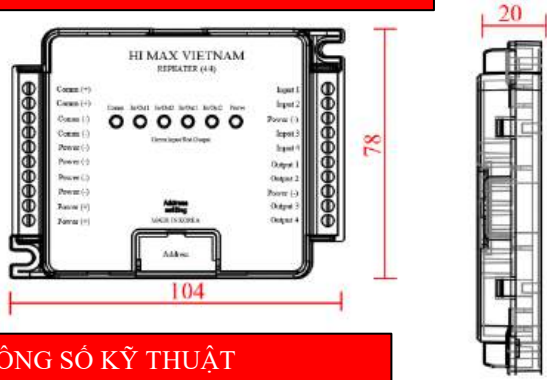
❖ THÔNG SỐ KỸ THUẬT

MÃ HÀNG	HIS602
NGUỒN ĐIỆN	DC 24V
ĐIỀU KIỆN MÔI TRƯỜNG	-10 °C ĐẾN 50 °C, 95% RH
KÍCH THƯỚC/KHỐI LƯỢNG	W104mm x H78mm x D20mm / 100g
LOẠI	LOẠI R / ADDRESS
ĐẦU VÀO/ĐẦU RA	2/2
GIỚI HẠN ÁP DỤNG	DÙNG CHO TỦ TRUNG TÂM BÁO CHÁY ĐỊA CHỈ
CÔNG SUẤT TIÊU THỤ	GIÁM SÁT: 3mA, HOẠT ĐỘNG: 3mA
CÔNG SUẤT ĐẦU RA	DC 24V, 0.8A
KẾT NỐI ĐẦU BÁO	ĐẦU BÁO NHIỆT: 50 EA/MODULE ĐẦU BÁO KHÓI: 25 EA/MODULE

52 MODULE 4/4



❖ BẢN VẼ SẢN PHẨM



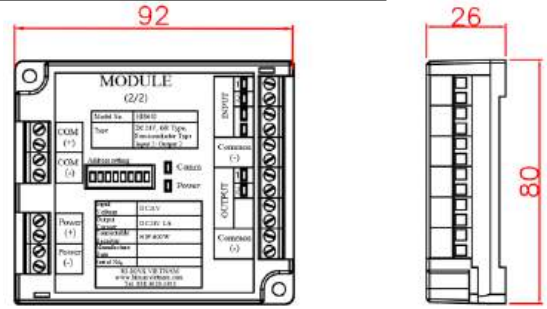
❖ THÔNG SỐ KỸ THUẬT

MÃ HÀNG	HIS604
NGUỒN ĐIỆN	DC 24V
ĐIỀU KIỆN MÔI TRƯỜNG	-10 °C ĐẾN 50 °C, 95% RH
KÍCH THƯỚC/KHỐI LƯỢNG	W104mm x H78mm x D20mm / 100g
LOẠI	LOẠI R / ADDRESS
ĐẦU VÀO/ĐẦU RA	4/4
GIỚI HẠN ÁP DỤNG	DÙNG CHO TỦ TRUNG TÂM BÁO CHÁY ĐỊA CHỈ
CÔNG SUẤT TIÊU THỤ	GIÁM SÁT: 3mA, HOẠT ĐỘNG: 3mA
CÔNG SUẤT ĐẦU RA	DC 24V, 0.8A
KẾT NỐI ĐẦU BÁO	ĐẦU BÁO NHIỆT: 50 EA/MODULE ĐẦU BÁO KHÓI: 25 EA/MODULE

53 MODULE 2/2



❖ BẢN VẼ SẢN PHẨM



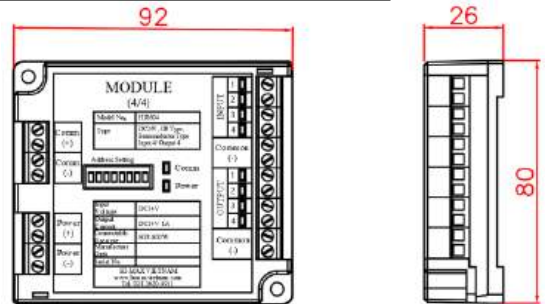
❖ THÔNG SỐ KỸ THUẬT

MÃ HÀNG	HIS602
NGUỒN ĐIỆN	DC 24V
ĐIỀU KIỆN MÔI TRƯỜNG	-10°C ĐẾN 50°C, 95% RH
KÍCH THƯỚC/KHỐI LƯỢNG	W92mm x H80mm x D26mm / 130g
LOẠI	LOẠI R / ADDRESS
ĐẦU VÀO/ĐẦU RA	2/2
GIỚI HẠN ÁP DỤNG	DÙNG CHO TỦ TRUNG TÂM BÁO CHÁY ĐỊA CHỈ
CÔNG SUẤT TIÊU THỤ	GIÁM SÁT: 6mA, HOẠT ĐỘNG: 35mA
CÔNG SUẤT ĐẦU RA	DC 24V, 1A
KẾT NỐI ĐẦU BÁO	ĐẦU BÁO NHIỆT: 50 EA/MODULE ĐẦU BÁO KHÓI: 25 EA/MODULE

54 MODULE 4/4



❖ BẢN VẼ SẢN PHẨM



❖ THÔNG SỐ KỸ THUẬT

MÃ HÀNG	HIS604
NGUỒN ĐIỆN	DC 24V
ĐIỀU KIỆN MÔI TRƯỜNG	-10°C ĐẾN 50°C, 95% RH
KÍCH THƯỚC/KHỐI LƯỢNG	W92mm x H80mm x D26mm / 130g
LOẠI	LOẠI R / ADDRESS
ĐẦU VÀO/ĐẦU RA	4/4
GIỚI HẠN ÁP DỤNG	DÙNG CHO TỦ TRUNG TÂM BÁO CHÁY ĐỊA CHỈ
CÔNG SUẤT TIÊU THỤ	GIÁM SÁT: 24mA, HOẠT ĐỘNG: 70mA
CÔNG SUẤT ĐẦU RA	DC 24V, 1A
KẾT NỐI ĐẦU BÁO	ĐẦU BÁO NHIỆT: 50 EA/MODULE ĐẦU BÁO KHÓI: 25 EA/MODULE

55

TỦ ĐỘNG BÌNH KHÍ CHỮA CHÁY



PACKAGE 1 Bottle

PACKAGE 2 Bottle

CO2 Hose reel(15M)

STT	TÊN HÀNG	THÔNG SỐ KỸ THUẬT	KHỐI LƯỢNG CHỮA KHÍ GAS (Kg)	KHỐI LƯỢNG KHÔNG CHỮA KHÍ GAS (Kg)	KHU VỰC BẢO VỆ (m ³)	MÃ HÀNG
1	HFC-23 (PACKAGE)	30kg x 1 BÌNH	190	160	46.7	HF30-1
2		43kg x 1 BÌNH	203	160	66.9	HF43-1
3		50kg x 1 BÌNH	210	160	77.8	HF50-1
4		86kg x 2 BÌNH	331	245	133.8	HF86-2
5		100kg x 2 BÌNH	345	245	155.6	HF100-2
6	HCFC-BLEND (PACKAGE)	35kg x 1 BÌNH	195	160	56.5	HC35-1
7		50kg x 1 BÌNH	210	160	80.7	HC50-1
8		100kg x 2 BÌNH	345	245	161.5	HC100-2
9	HFC-222ea (FM200) (PACKAGE)	50kg x 1 BÌNH	210	160	67.6	HMF50-1
10		75kg x 1 BÌNH	235	160	101.4	HMF75-1
11		100kg x 2 BÌNH	345	245	135.2	HMF100-2
12		150kg x 2 BÌNH	445	245	202.8	HMF150-2
13	HFC-125 (PACKAGE)	50kg x 1 BÌNH	210	160	71.6	HFC50-1
14		100kg x 2 BÌNH	345	245	143.1	HFC100-2
15	CO ₂ (carbon dioxide) (PACKAGE)	45kg x 1 BÌNH	205	160	45	CO ₂ 45-1
16		90kg x 2 BÌNH	335	245	90	CO ₂ 9-2
17	VỎI PHUN CO ₂ (15M)	90kg x 2 BÌNH	335	245	Direct Digestion	CO ₂ H-15



➤ **THÔNG SỐ KỸ THUẬT & CÁC CHỨC NĂNG CHÍNH**

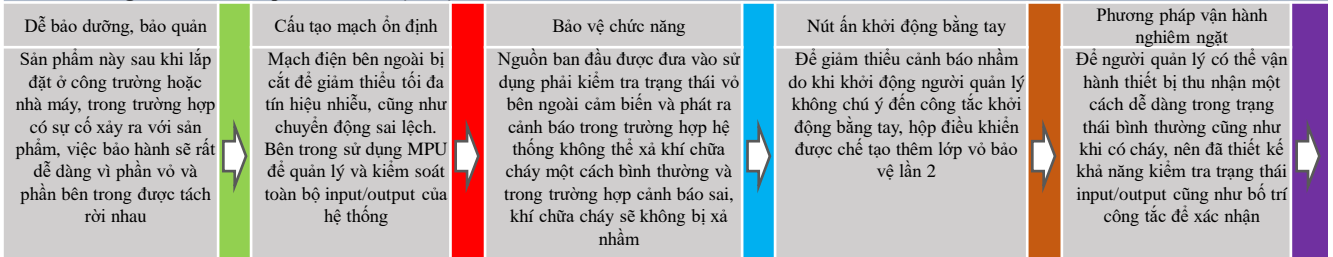
1. Định nghĩa và đặc tính của tủ hệ thống chữa cháy tự động

- Hệ thống chữa cháy dạng tủ là thiết bị với cấu tạo gồm các bộ phận như: bộ cảm biến, vòi phun, cuộn vòi, đèn của bộ phận chứa khí chữa cháy v.v... thiết bị tiếp nhận, thiết bị vận hành, tự động xả ra theo áp lực của bình chữa cháy hướng theo phía đám cháy và trong trường hợp mất điện, sau khi chuyển sang nguồn điện dự phòng sẽ thực hiện chức năng như trên
- Khả năng chữa cháy theo phương pháp chữa cháy khí sạch rất hiệu quả, sau đám cháy không còn chất chữa cháy sót lại nên giảm thiểu tối đa thiệt hại trên các thiết bị
- Khi chữa cháy bằng phương thức chữa cháy tự động nên dù là vào ban đêm, là nơi không có người cũng không cần phải lo lắng
- Ở vùng ngoại vi bên ngoài khu vực bảo vệ, lắp nút ấn xả khí bằng tay để có thể xả ra khí chữa cháy
- Tủ sẽ chuyển sang sử dụng nguồn điện dự phòng (Ni-Cd 24V) khi bị mất điện

2. Thông số kỹ thuật

Điện áp vào	AC220V, 50/60Hz	Nguồn dự phòng	Ni-Cd Battery DC24V/600mA
Van điện tử	DC24V, Max 1.5A	Công tắc áp suất	DC24V 3A, áp lực tác động – 5Kg/m ³
Đầu ra cảnh báo	Cảnh báo bằng âm thanh hoặc chuông điện	Màu sắc sản phẩm	Sơn tĩnh điện trắng (EK427K)
Vòi phun	Xả khí chữa cháy		
Thiết bị ngoại vi	Cảm biến (A, B), nút ấn xả khí bằng tay, đèn báo xả khí		
Kích thước	1 B/T: W450 x H1900 x D430, 2 B/T: W620 x H1900 x D430		

3. Chức năng chính của sản phẩm và cấu tạo mạch



(Trong mạch cảm biến A, B sau khi hoạt động riêng biệt trong vòng 45 giây, nếu các thiết bị cảm biến khác không hoạt động thì có thể phục hồi hệ thống một cách tự động để phòng vận hành sai)

Sản phẩm được thiết kế sau khi đã cân nhắc các yếu tố như:
Nơi lắp đặt + chức năng + kinh nghiệm + tiêu chuẩn KFI

- ❖ Bảo vệ mạch H/W, S/W đầu ra van điện tử được cấu tạo bằng thiết bị bảo vệ 2 lần, mã lỗi phát sinh được biểu thị ở cửa sổ FND
- ❖ Cảnh báo khi có cháy: cảnh báo âm thanh và chuông điện, có khả năng sử dụng DIP S/W bên trong theo hoàn cảnh lắp đặt
- ❖ Có khả năng lưu trữ bộ nhớ thiết bị và quản lý đám cháy (tối đa: 250 vụ), sau khi kết nối với PC có khả năng quản lý phát triển thông qua xuất FND và quản lý hàng loạt
- ❖ Lựa chọn thời gian xả khí ra có khả năng lựa chọn tối đa là 30 giây, khả năng lựa chọn theo đơn vị 10 giây và có thể kiểm tra nhờ sử dụng công tắc MODE
- ❖ Thiết kế để có thể lựa chọn điểm tiếp xúc A, B ở thiết bị đầu cuối trong bộ tác động thiết bị để sử dụng, bao gồm công tắc riêng của bộ tác động thiết bị
- ❖ Thiết bị đầu cuối dây điện bên ngoài được phân chia rõ ràng, nhằm thuận tiện trong việc bảo dưỡng, bảo quản, bố trí thiết bị đầu cuối nhằm thuận tiện trong thi công hệ thống dây điện
- ❖ Nguồn đầu vào là AC220V, 50/60Hz, cung cấp nguồn cho toàn bộ hệ thống DC24V, DC5V thông qua mạch điện áp tĩnh
- ❖ AC, DC, PL+, COM-FUSE để bảo vệ sản phẩm khỏi dòng quá tải được sử dụng riêng, áp dụng điện áp tĩnh DC24V, DC5V và FUSE(PS)

❖ HỆ THỐNG CHỮA CHÁY FM 200

- ❖ Nguồn dự phòng sử dụng Ni-Cd DC 24V/600mAh, có thể biểu thị 24V, 20V tùy theo trạng thái của nguồn dự phòng, trường hợp nguồn cung cấp dưới 18V, đèn cảm biến của nguồn dự phòng bật sáng (nguồn dưới 85% đèn 20.4V được bật sáng)
- ❖ Khi thử nghiệm nguồn dự phòng, phải làm cho điện áp trạng thái nguồn dự phòng có khả năng biểu thị ra ngoài, nếu bấm hơn 2 giây công tắc nguồn dự phòng thì điện áp sẽ được biểu thị
- ❖ Trường hợp nguồn thường dùng 220V bị ngắt, thì sẽ tự động chuyển sang nguồn điện dự phòng
- ❖ Cấu tạo mạch biểu hiện hệ thống an toàn bằng cấu tạo kiểm soát chất bán dẫn và thiết bị trung gian
- ❖ Điện trở sử dụng cho hai cảm biến A, B là 10KΩ
- ❖ Áp dụng cảnh báo và công tắc thiết bị riêng biệt, cấu tạo để công tắc phát ra âm thanh “BEEP”
- ❖ Tín hiệu nhận đầu vào từ bên ngoài được cấu tạo từ những mạch bị ngắt quãng, cấu tạo mạch nhằm chống nhiễu và sự can thiệp từ bên ngoài

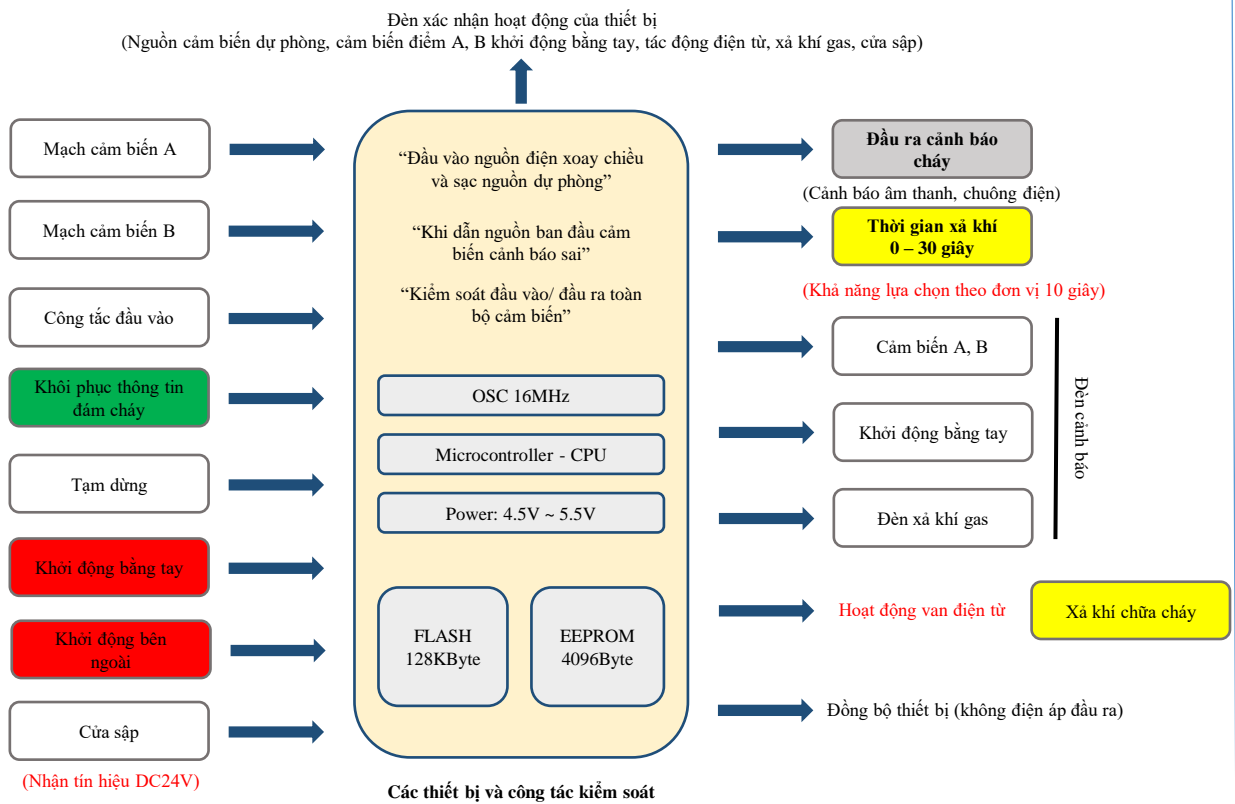
4. Biểu thị trạng thái hoạt động và bộ khởi động bằng tay

- ❖ Bộ phận biểu thị có cháy và chức năng hoạt động sáng đèn theo biểu tượng, nên cung cấp sự tiện ích cho người quản lý cũng như đảm bảo có thể nhìn thấy được
- ❖ Nhận tín hiệu tác động từ bộ cảm biến và tín hiệu khởi động bằng tay bao gồm các chức năng cơ bản, cảnh báo biểu thị khi có cháy
- ❖ Khi có đám cháy, các chức năng tác động các tiếp điểm không có điện áp đối với thiết bị đồng bộ (tiếp điểm A, B), xả khí gas, khởi động bằng tay
- ❖ Mạch đầu vào cảm biến được cấu tạo bằng mạch thay thế A, B để phòng ngừa việc xả khí gas do hoạt động sai 1 mạch nào đó, chức năng phòng tránh hoạt động sai (45 giây)
- ❖ Công tắc khởi động bằng tay cấu tạo để có khả năng bảo vệ hai lần tránh cảnh báo sai hoặc xả khí do khởi động sai, quá trình khởi động được lưu vào bộ nhớ

5. Địa điểm lắp đặt sản phẩm

- ❖ Lắp đặt ở những nơi chứa các thiết bị điện/điện tử như phòng thông tin liên lạc giám sát, phòng phát điện, phòng điện, phòng máy tính, ...
- ❖ Lắp đặt ở những nơi quan trọng như viện bảo tàng, thư viện, phòng vận hành, ...
- ❖ Lắp ở những nơi cần đối phó với đám cháy ngay từ đầu và nơi không có người ở

➤ HỆ THỐNG SƠ ĐỒ KHÔI



(Phục hồi dữ liệu đám cháy, nguồn dự phòng, dừng báo động, dừng đồng bộ thiết bị, khởi động bằng tay, thử nghiệm hoạt động, tự động phục hồi)

Khi phát sinh cháy, có khả năng kiểm tra quản lý và lưu trữ ở EEPROM thời gian hoạt động, dù tất cả nguồn như nguồn chính/nguồn dự phòng bị chặn lại thì thông tin phát sinh đám cháy vẫn được duy trì

HỆ THỐNG CHỮA CHÁY FM 200

BIỂU THỊ TRẠNG THÁI HOẠT ĐỘNG VÀ BẢNG ĐIỀU KHIỂN



Bảng biểu thị trạng thái hoạt động và điều khiển

CHỨC NĂNG BIỂU THỊ TRẠNG THÁI HOẠT ĐỘNG



Khi sử dụng điện áp cung cấp cho nguồn ở mạch bên trong sản phẩm là mạch xoay chiều AC thì đèn bật lên và nhận tín hiệu từ tiếp điểm thông qua mạch thay đổi AC/DC và đèn được bật lên



Khi nguồn điện xoay chiều bị ngắt và khi sử dụng nguồn cung cấp cho mạch bên trong sản phẩm bằng nguồn dự phòng (DC) thì đèn được bật. Khi nhận tín hiệu từ tiếp điểm thiết bị truyền tín hiệu thông qua mạch thay đổi AC/DC thì đèn được bật. Đèn màu vàng của nguồn dự phòng bật sáng



Điện áp của nguồn dự phòng (ắc quy) dưới 18V hoặc nguồn dự phòng bị lỗi, khi dứt dây Hughes thì đèn bật sáng, nguồn dự phòng sử dụng dung lượng Ni-Cd DC 24V/600mAh



Khi nguồn cung cấp cho mạch bên trong bằng nguồn xoay chiều (AC 220V) và nguồn dự phòng, thì biểu thị trạng thái điện áp, trạng thái thông thường 24V, khi đèn 20V bật thì có nghĩa là chưa sạc đầy và cần phải kiểm tra lại



Khi hoạt động mạch cảm biến A, B hoặc khi khởi động bằng tay với đèn nhấp nháy, liên tục bật tắt theo chu kỳ



Khi hoạt động mạch cảm biến A, B đèn sáng màu đỏ, khi dứt dây mạch cảm biến đèn sáng màu vàng bật sáng. Kết nối điện trở cuối đường dây. Hoạt động đồng thời với cảm biến B



Ấn công tắc khởi động bằng tay trên bề mặt thiết bị chữa cháy hoặc khi ấn công tắc khởi động bằng tay bên ngoài, đèn bật sáng. Đồng thời, thời gian xả khí và cảnh báo bằng âm thanh khoảng 30s. Khi đầu vào tạm dừng bên ngoài, trong lúc hoạt động thì đèn sẽ bật tắt trong trạng thái "nhấp nháy"



Trường hợp khi mở nút ấn chữa cháy bằng tay ở thiết bị cứu hỏa bên ngoài, sẽ có âm thanh cảnh báo, đèn bật sáng. Tín hiệu đầu vào thiết bị đầu cuối bên ngoài là (+)24V



Sau khi khởi động bằng tay hoặc mạch cảm biến A, B nếu thời gian xả khí là 30s. Thì van điện từ kích hoạt, đồng thời đèn bật sáng. Khi dừng hoạt động xả khí, đèn sẽ tự tắt. Khi đầu vào tạm dừng (ABORT) bên ngoài, đèn sẽ tắt, bật ở trạng thái "nhấp nháy"



Sau khi tác động bằng tay hoặc cảm biến A, B nếu van điện từ hoạt động thì nhận tín hiệu đầu vào từ công tắc và đèn cảnh báo

HỆ THỐNG CHỮA CHÁY FM 200

CHỨC NĂNG BẢNG ĐIỀU KHIỂN CÔNG TẮC



Sau khi phục hồi mạch khởi động bằng tay hoặc mạch cảm biến A, B khi mạch cảm biến tiếp tục hoạt động không thể phục hồi được (khi đầu vào hơn 3 giây thì có chức năng RESET hệ thống). Sau khi lựa chọn/thay đổi thời gian xả tránh hoạt động sai, nếu ấn công tắc, “khôi phục thông tin đám cháy” sẽ được áp dụng



Nguồn dự phòng bên trong là ắc quy Ni-Cd DC24V/600mAh và nếu ấn công tắc kiểm tra nguồn dự phòng thì nguồn xoay chiều bị ngắt, trường hợp ấn công tắc trên 2 giây, tại output bảng thời gian hiện tại sẽ biểu thị điện áp nguồn dự phòng. Ví dụ **24.0**



Khi tự động, mạch cảm biến A, B cùng hoạt động, van điện từ theo bộ khởi động bằng tay tác động để xả khí gas chữa cháy (khi lựa chọn thì đèn bật sáng)
Khi chọn chế độ bằng tay, mạch cảm biến A, B đồng thời hoạt động nhưng chỉ phát ra cảnh báo chuông điện



Trường hợp ấn công tắc thì đèn cảnh báo nhấp nháy (bật/tắt), tạm dừng phát ra âm thanh cảnh báo và chuông điện



Trường hợp ấn công tắc thì đèn cảnh báo nhấp nháy (bật/tắt), van điện từ không được khởi động. Trường hợp nếu ấn công tắc dừng khi khởi động bằng tay hoặc bộ cảm biến (A, B), thời gian xả bị dừng ở trạng thái **3.0**, nếu ấn lại sẽ đếm thành **3.0 2.9 2.8**



- ❖ Lúc bình thường: Biểu thị thời gian hiện tại (có bị ngắt nguồn vẫn duy trì thời gian hiện tại)
- ❖ Khi có cháy: Biểu thị thời gian xả và sau khi hoạt động, công tắc áp lực tạm dừng thời gian xả
- ❖ Khi kiểm tra nguồn dự phòng: Biểu thị trạng thái điện áp của nguồn dự phòng. Ví dụ **24.0**



Trường hợp khi ấn công tắc, đèn báo hiệu nhấp nháy (bật/tắt) và đầu ra với thiết bị đồng bộ bên ngoài bị dừng lại (thiết bị đồng bộ: FAN, SHUTTER, DAMPER/dung lượng tiếp điểm: dưới AC 250V/4A)



Sau khi ấn công tắc thử nghiệm, ấn công tắc A, B thử nghiệm mạch, hoạt động giống với khi hoạt động mạch cảm biến. Có thể kiểm tra đầu ra âm thanh cảnh báo và chuông điện



Sau khi ấn công tắc tự động phục hồi, khi thử nghiệm hoạt động, ấn công tắc thử nghiệm mạch, chỉ hoạt động mạch trong thời gian đó và có thể kiểm tra mạch riêng biệt (nếu ấn quá 3 phút ở trạng thái ấn công tắc tự động phục hồi và thí nghiệm chuyên động thì chức năng được phục hồi)



Sử dụng khi thí nghiệm mạch cảm biến A, B ở trạng thái ấn công tắc thử nghiệm hoạt động. Xuất hiện đèn báo cháy và chuông điện, ở trạng thái cảm biến A, B van điện từ bật ra vì vậy phải chú ý khí làm thí nghiệm. Hoạt động đồng thời với thí nghiệm mạch B



Thí nghiệm vận hành tự động/bằng tay hoạt động đồng nhất, khi nút khởi động bằng tay trên bề mặt sản phẩm, sau khi qua thời gian trì hoãn xả, van điện từ tác động để xả khí gas chữa cháy



Kiểm tra **8.50 4.50** lựa chọn phòng tránh chuyển động sai và thời gian xả lựa chọn **3.0**



Lựa chọn/thay đổi thời gian hiện tại

CHỨC NĂNG BẢNG ĐIỀU KHIỂN CÔNG TẮC

• Khi nguồn ban đầu được cung cấp cho thiết bị, tự động kiểm tra trạng thái kết nối với bên ngoài, nếu hệ thống đang ở trạng thái xả khí chữa cháy như thông thường, sẽ biểu thị mã lỗi và phát ra âm thanh cảnh báo

• Có khả năng kiểm tra mã lỗi trên màn hình hiển thị và chi cần làm theo phương pháp xử lý các lỗi đó là được.



Tin hiệu phục hồi điều khiển bằng tay bên ngoài liên tục được nạp vào
✓ Kiểm tra hộp điều khiển bằng tay và dây nối



Tin hiệu công tắc tạm dừng ở hộp điều khiển bằng tay liên tục được nạp vào
✓ Kiểm tra dây nối



Tin hiệu công tắc áp suất liên tục được nạp vào
✓ Kiểm tra dây nối và công tắc áp suất (vị trí đúng/OFF)



Trạng thái mạch cảm biến A, B được hoạt động
✓ Kiểm tra dây nối và khôi phục thông tin đám cháy



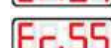
Tin hiệu công tắc tạm dừng (ABORT) và khôi phục thông tin đám cháy liên tục được nạp vào
✓ Kiểm tra dây nối



Lỗi đầu vào công tắc khởi động bằng tay bên trong
✓ Kiểm tra công tắc và khôi phục thông tin đám cháy



Lỗi đầu vào công tắc khởi động bằng tay bên ngoài.
✓ Kiểm tra dây nối và khôi phục thông tin đám cháy



Lỗi lựa chọn DIP S/W và lỗi do người quản lý nhập
✓ Kiểm tra lựa chọn DIP S/W bên trong PCB



Lỗi thông tin bên trong hệ thống
✓ Yêu cầu công ty sửa chữa

KHI HỆ THỐNG CHỮA CHÁY KẾT THÚC, LỰA CHỌN GIẢI PHÁP VÀ LỰA CHỌN THỜI GIAN XẢ

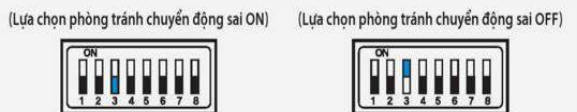
- Lựa chọn thời gian xả -



(Sử dụng DIP S/W 1,2 lần, sau khi lựa chọn/thay đổi thời gian xả được áp dụng nếu ấn công tắc “khôi phục thông tin đám cháy”)

Lựa chọn thời gian trì hoãn xả khi khởi động bằng tay và bộ cảm biến A, B

- Lựa chọn phòng tránh chuyển động sai -



(Sử dụng DIP S/W 3 lần, sau khi lựa chọn/thay đổi thời gian xả được áp dụng nếu ấn công tắc “khôi phục thông tin đám cháy”)

Khi hoạt động 1 trong 2 mạch cảm biến A, B phân tích là hoạt động sai và tự phục hồi sau 45 giây

❖ **HỆ THỐNG CHỮA CHÁY FM 200**

❖ **Trạng thái thiết bị chữa cháy và nội dung kết thúc**

- ❌ Khi đèn nguồn điện xoay chiều không bật
- ❌ Khi đèn cảm ứng nguồn điện dự phòng bật
- ❌ Khi đèn ngắt mạch bật
- ❌ Khi không có cháy đèn cảm biến/đèn báo cháy bật sáng
- ❌ Khi không có cháy đèn xả khí gas bật sáng
- ❌ Khi đèn biểu thị điện áp sáng 20V
- ❌ Khi có bất thường trong hoạt động bằng tay hoặc cảm biến
- ❌ Khi không phát ra âm thanh và chuông điện
- ❌ Khi không khởi động được van điện từ

❖ **Nguyên nhân và phương pháp xử lý**

- ✅ Kiểm tra trạng thái kết nối nguồn điện của tủ trung tâm
- ✅ Kiểm tra trạng thái nguồn dự phòng
- ✅ Kiểm tra bộ cảm biến chéo nhau và kết nối điện trở
- ✅ Kiểm tra bộ cảm biến chéo nhau và thay thế bộ cảm biến
- ✅ Kiểm tra công tắc áp suất và thay thế
- ✅ Kiểm tra nguồn dự phòng và bất thường ở bộ phận nguồn
- ✅ Kiểm tra hộp điều khiển bằng tay và khôi phục thông tin đám cháy
- ✅ Kiểm tra đèn tín hiệu công tắc tạm cảnh báo
- ✅ Kiểm tra công tắc tạm dừng và dây kết nối

➤ **CẤU TẠO BÊN TRONG VÀ BÊN NGOÀI SẢN PHẨM**



- Cấu tạo gồm bộ phận điều khiển hệ thống và bộ phận nguồn
- Bao gồm bộ phận phát ra âm thanh cảnh báo và nguồn dự phòng DC24V
- Sử dụng công tắc nguồn xoay chiều/nguồn dự phòng riêng biệt để tiện khi kiểm tra



- Cấu tạo thành vỏ bảo vệ 2 lần đối với khởi động bằng tay
- Biểu thị trạng thái hoạt động có khả năng ứng phó nhanh chóng và đảm bảo được nhìn thấy bằng trạng thái sáng đèn biểu tượng



- Khi kết nối thiết bị đầu cuối, dây điện trong hộp điều khiển bằng tay được phân chia theo màu sắc, cung cấp tính tiện lợi
- Thiết kế riêng biệt phần điều khiển giúp dễ dàng trong việc bảo trì, bảo dưỡng




- Cấu tạo lắp ráp van điện từ và nơi chứa khí chữa cháy
- Ống xả ra và cấu tạo lắp ráp van sử dụng





HỆ THỐNG CHỮA CHÁY FM 200

HƯỚNG DẪN SỬ DỤNG THIẾT BỊ CHỮA CHÁY

1 KHI BÌNH THƯỜNG

Đèn nguồn điện xoay chiều được bật và điện áp chỉ thị ở vị trí thông thường là 24V (màu xanh), biểu thị thời gian hiện tại. Ví dụ 
 Khi ngắt nguồn điện xoay chiều (khi bị mất điện), đèn nguồn điện xoay chiều bị tắt, đèn nguồn dự phòng bật lên
 Ở trạng thái công tắc lựa chọn vận hành, nếu đèn “tự động” hoặc “bằng tay” sáng, thì trạng thái bình thường

TỰ ĐỘNG

Khi cảm biến A, B hoạt động, phát ra tín hiệu cảnh báo chuông điện bên ngoài thì cảnh báo phòng tránh bằng âm thanh cũng được phát ra. Lúc này, thời gian FND biểu thị từ  đến , sau khi hoàn thành van điện từ kích hoạt và xả ra khí gas chữa cháy, nếu công tắc áp suất được kích hoạt, đèn xả khí gas chữa cháy sáng, bộ đếm thời gian tạm dừng

2 KHI CÓ CHÁY

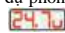

BẰNG TAY

Đề công tắc lựa chọn điều khiển ở trạng thái “bằng tay” mở nắp phía dưới, ấn công tắc khởi động bằng tay, cùng lúc với hoạt động mạch cảm biến A, B sẽ phát ra âm thanh cảnh báo, sau khi timer hoạt động, xả ra khí gas chữa cháy. Trong khi chuyển động đèn ở bảng biểu thị khởi động bằng tay sáng (khi lựa chọn bằng tay, hoạt động bộ cảm biến A, B, bộ đếm thời gian xả không hoạt động)


MÃY MÓC

Khi không khởi động được tất cả các thiết bị điện, mở nắp của hộp, sau khi bỏ nắp an toàn của van điện từ, ấn mạnh phần PUSH và khí gas chữa cháy sẽ được xả ra


3 NGUỒN DỰ PHÒNG

Nguồn dự phòng bên trong ắc quy Ni-Cd DC24V.600mAh, nếu ấn công tắc thí nghiệm nguồn dự phòng, nguồn điện xoay chiều bị ngắt, trường hợp ấn công tắc quá 2s, ở bảng hiển thị sẽ biểu hiện trạng thái điện áp nguồn dự phòng. Ví dụ 
 Lúc này, ở bảng biểu thị dưới  thì phải kiểm tra lại ắc quy hoặc đo ắc quy chưa sạc đầy

4 CÔNG TẮC DỪNG

- Dừng cảnh báo: Khi có cháy, dùng để dừng cảnh báo bằng âm thanh hoặc chuông điện và đèn hiệu công tắc nhấp nháy (bật/tắt).
- Dừng điện từ: Dùng để dừng khởi động của van điện từ khi khởi động bằng tay hoặc khi cảm biến hoạt động. Ví dụ 
- Dừng đóng bộ thiết bị: Dùng xuất ra đối với thiết bị bên ngoài khi khởi động bằng tay hoặc bộ cảm biến (A, B) (khi kích hoạt công tắc áp suất, xuất đóng bộ thiết bị và chuông điện, đèn xả khí gas bật sáng)

5 CÔNG TẮC THÍ NGHIỆM

- Thí nghiệm hoạt động: Sau khi ấn công tắc mạch thí nghiệm A, B có thể tiến hành thí nghiệm giống với khi hoạt động cảm biến.
- Tự động phục hồi: Nếu ấn công tắc, bộ cảm biến tự động phục hồi, có thể tiến hành thí nghiệm trạng thái hoạt động của mạch riêng biệt (ở lần tác động đầu tiên công tắc sẽ tự động phục hồi và thí nghiệm hoạt động, nếu quá 3 phút sẽ phục hồi chức năng)
 Chú ý: Khi tiến hành thí nghiệm hoạt động, nếu FND counter ở trạng thái  thì tránh dùng tác động vào van điện từ

6 LỰA CHỌN THỜI GIAN

- Cách thiết lập và thay đổi thời gian hiện tại: Sử dụng công tắc “SET” có thể lựa chọn và thay đổi thời gian (sau khi lựa chọn có thể lưu tự động)



Ấn nhà: Lựa chọn chậm / Ấn giữ: Lựa chọn nhanh

7 CHỨC NĂNG KIỂM TRA

- Sản phẩm này tự động chuyển sang nguồn dự phòng khi mất điện, 3 tháng 1 lần hãy kiểm tra nguồn dự phòng
- Trong khi kiểm tra cần chú ý đến nơi chứa khí chữa cháy và van điện từ. Sau khi tách van điện từ, van vô và chốt an toàn hãy tiến hành thí nghiệm
- Tắt cả các công tắc dừng khi tắt đèn LED báo hiệu ở vị trí thông thường, sau khi sử dụng nhất định phải đưa công tắc về vị trí cố định

8 CHỨC NĂNG GHI NHỚ

- Hoạt động bộ cảm biến A, B, van điện từ, khởi động bên ngoài, khởi động bằng tay, công tắc áp suất, khởi phục thông tin đám cháy, phòng tránh hoạt động nhằm (45 giây) sẽ chia ra thành năm/tháng/ngày - giờ/phút/giây để lưu vào bộ nhớ, sau khi vào hệ thống của người quản lý có thể kiểm tra
- Có thể kiểm tra thông qua thời gian hiện tại (Cửa sổ FND) tại hiện trường hoặc kết nối cáp thông tin và PC

❖ **HỆ THỐNG CHỮA CHÁY FM 200**

➤ **THỨ TỰ LẮP ĐẶT THIẾT BỊ CHỮA CHÁY VÀ CẤU TẠO BÊN TRONG**

(1) Cố định thiết bị hệ thống chữa cháy dạng tủ

Phải tránh lắp đặt ở nơi không bằng phẳng hoặc bị nghiêng, dốc, nhất định phải cố định thiết bị chữa cháy với sàn

(2) Kết nối dây điện với thiết bị bên ngoài

Khi kết nối với thiết bị đầu cuối phải sử dụng dây điện được chỉ định theo quy định chữa cháy, thông thường sử dụng các sản phẩm của công ty như hộp điều khiển bằng tay, đèn cảnh báo xả khí, chuông điện, ... sản phẩm của các hãng khác nhau thì khi kiểm tra xem có phù hợp hay không rồi mới sử dụng

(3) Cố định thiết bị chứa khí chữa cháy

Thiết bị chứa khí chữa cháy khi xả ra áp suất lớn nên phải lắp đặt kiên cố và không được di chuyển

(4) Gắn Flexible

Flexible là thiết bị kết nối chắc chắn để duy trì độ kín tránh không làm rò rỉ khí gas bằng việc nối các đầu hòng xả với nhau như hình chữ F của nơi chứa khí chữa cháy

(5) Gắn van điện tử và van kim

Sau khi gắn (A) chốt an toàn vào van điện tử, hình F của chỗ chứa bột khí chữa cháy (bên trái) được kết nối với van. Van kim chỉ được dùng 2B/T, cỡ chứa bột khí chữa cháy (bên phải) sau khi dính với van chữ F, một phía dính với phần rơi xuống của ống phía trên đầu bên trái, phía còn lại dùng để ngăn bị tắc nút

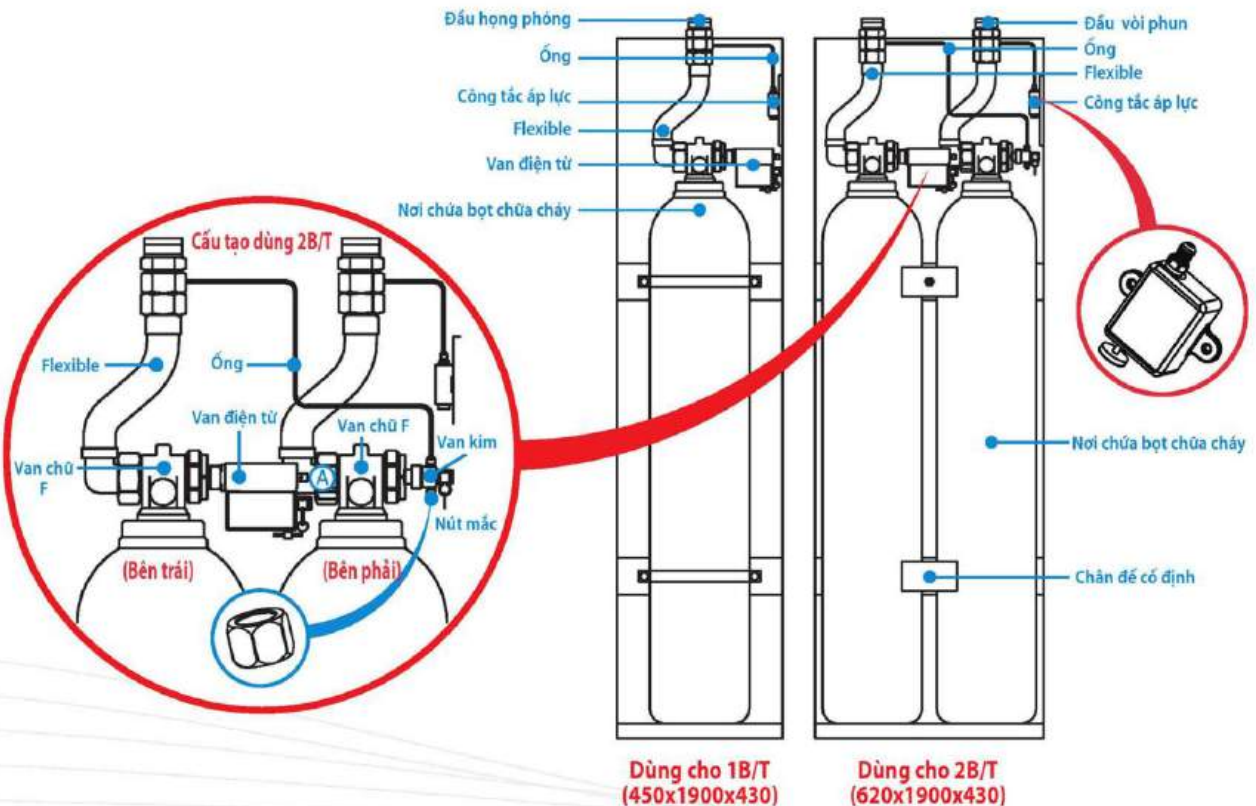
(6) Thí nghiệm thiết bị chữa cháy tự động

Bật công tắc nguồn, kiểm tra trạng thái đèn bật, trạng thái chuyển động của công tắc, trạng thái chuyển động của bộ cảm biến. Tiến hành thử nghiệm cảnh báo âm thanh, xuất chuông điện, đồng bộ với thiết bị bên ngoài. Sau khi hoàn thành kiểm tra hoạt động phải tắt cả công tắc về vị trí thông thường (đèn báo hiệu phải được tắt)

(7) Hoàn tất lắp đặt và những điều cần chú ý

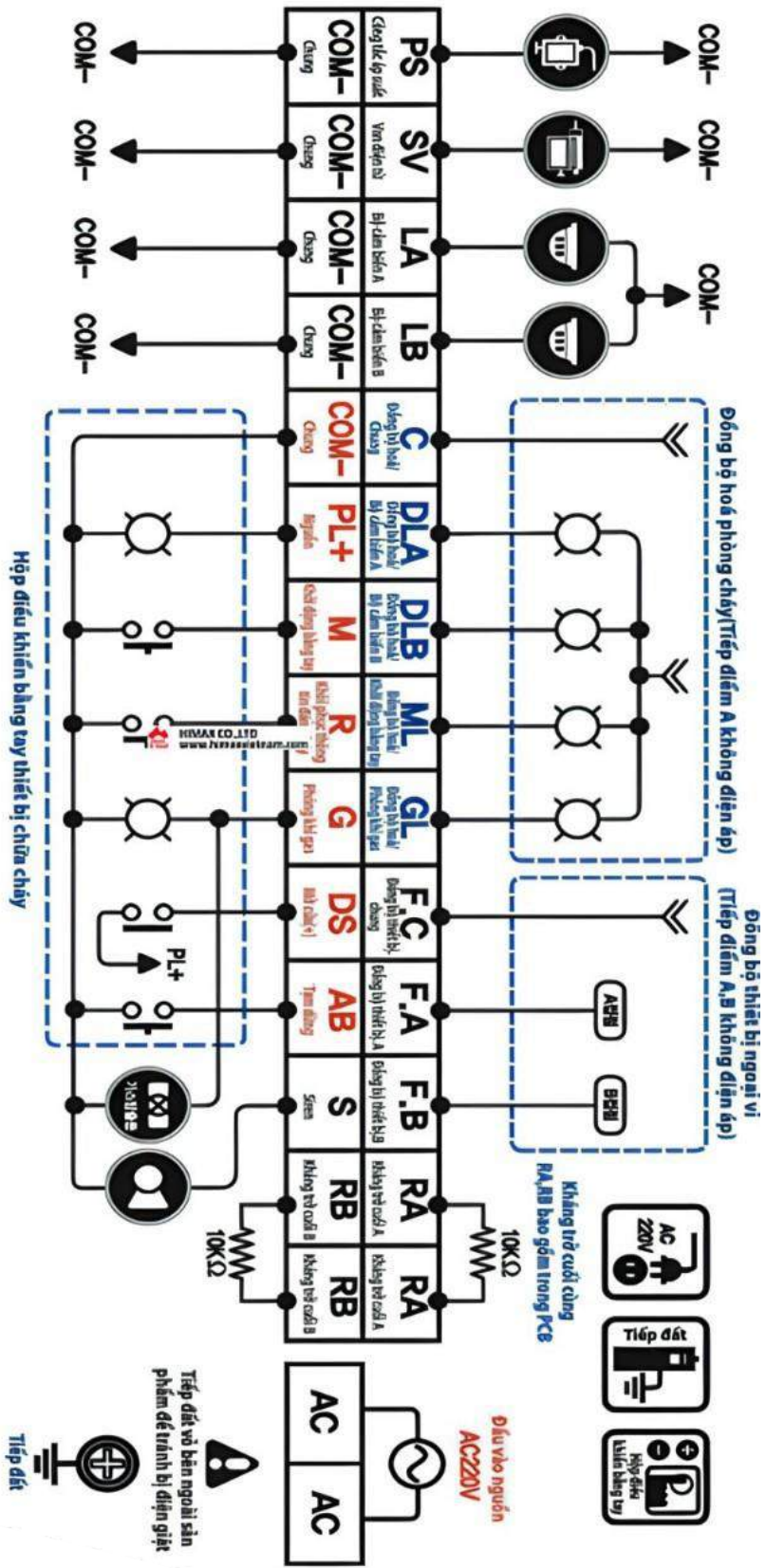
Sau khi kiểm tra đèn biểu thị trạng thái hoạt động của thiết bị chữa cháy, kiểm tra xem các công tắc đã về vị trí thông thường hay chưa, loại bỏ chốt an toàn của van điện tử là đã hoàn thành lắp đặt

Chú ý: Nơi chứa bột khí chữa cháy có áp suất rất lớn và rất nặng nên khi lắp đặt/di chuyển cần chú ý



HỆ THỐNG CHỮA CHÁY FM 200

LẮP ĐẶT DÂY THIẾT BỊ ĐẦU CUỐI



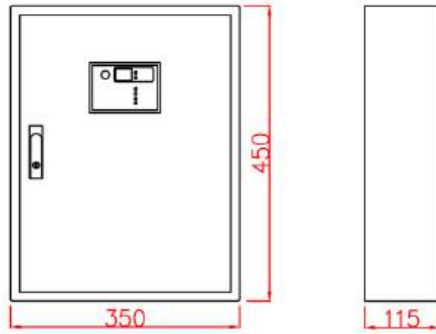
*Trong thiết bị cảm biến(LA,LB) ngoại thiết bị cảm biến tuyệt đối không được nối với bất kì dây nào khác. Có thể là nguyên nhân dẫn đến phòng sai.

57

TỦ LOOP PHỤ



❖ **BẢN VẼ SẢN PHẨM**



❖ **THÔNG SỐ KỸ THUẬT**

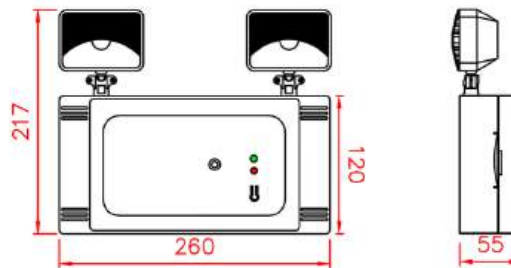
MÃ HÀNG	HIS1001
LOẠI	GR (ADDRESS)
LẮP ĐẶT	GẮN TRÊN TƯỜNG
NGUỒN ĐIỆN	AC 220V, 50/60Hz
ĐIỀU KIỆN MÔI TRƯỜNG	-10°C ~ 50°C, 95% RH
KÍCH THƯỚC THIẾT BỊ	W350mm x H450mm x D115mm
SỐ LOOP TỐI ĐA	MAX 4 LOOP (IN 4.000 CCT / OUT 4.000 CCT)
NGUỒN ĐIỆN DỰ PHÒNG	DC 24V 4Ah (DC12V 4Ah x 2EA)
MÀU SẮC	ĐẶT THEO YÊU CẦU CỦA KHÁCH HÀNG
NƠI ÁP DỤNG	TRUNG TÂM CÔNG TRÌNH AN TOÀN, GÂN BẢNG ĐIỀU KHIỂN

58

ĐÈN CHIẾU SÁNG KHẨN CẤP



❖ **BẢN VẼ SẢN PHẨM**



❖ **THÔNG SỐ KỸ THUẬT**

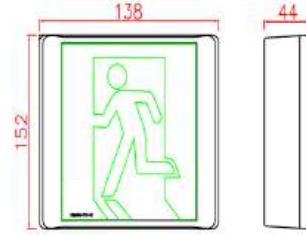
MÃ HÀNG	KOREA
LOẠI	ĐÈN LED
NGUỒN ĐIỆN	AC 220V, 50/60Hz
PIN DỰ PHÒNG	400 mAh x 3.6V (Ni-Cd)
KÍCH THƯỚC/KHỐI LƯỢNG	W260mm x H217mm x D55mm / 592g
ĐẦU VÀO HIỆN TẠI	22mA
THỜI GIAN CHIẾU SÁNG KHI MẮT ĐIỆN	120 PHÚT
CÔNG SUẤT TIÊU THỤ	2W

59

ĐÈN THOÁT HIỂM KHẨN CẤP (NHỎ)



BẢN VẼ SẢN PHẨM



THÔNG SỐ KỸ THUẬT

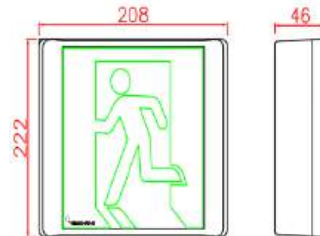
MÃ HÀNG	HL3111	HL3111-1
LOẠI	NHỎ (MỘT MẶT)	NHỎ (HAI MẶT)
NGUỒN ĐIỆN/ CÔNG SUẤT	AC 220V / 2.2W	AC 220V / 2.2W
KÍCH THƯỚC/ KHỐI LƯỢNG	W138mm x H152mm x D44mm / 0.5Kg	W197mm x H174mm x D81mm / 1.1Kg
PIN DỰ PHÒNG	4.8V, Pin 600mAh Ni-Cd	4.8V, Pin 600mAh Ni-Cd
THỜI GIAN CHIẾU SÁNG KHI MẮT ĐIỆN	120 PHÚT	120 PHÚT
CHIỀU CAO LẮP ĐẶT	TRÊN CỬA/TRẦN NHÀ	TRẦN NHÀ
NƠI ÁP DỤNG	NHÀ BẾP, PHÒNG HẤP, XƯỞNG HÀN, PHÒNG SẤY, NHÀ MÁY XỬ LÝ NƯỚC THẢI, PHÒNG CHIẾU, PHÒNG HỌP, PHÒNG KARAOKE, TẦNG HẦM, BẾN TÀU, NHÀ KHO, NHÀ HÀNG, PHÒNG KHÁCH SẠN, PHÒNG MÁY TÍNH, ...	

60

ĐÈN THOÁT HIỂM KHẨN CẤP (VỪA)



BẢN VẼ SẢN PHẨM



THÔNG SỐ KỸ THUẬT

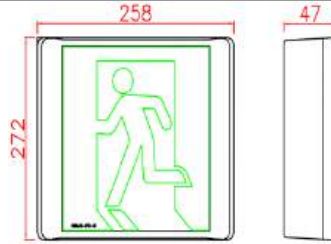
MÃ HÀNG	HL3113	HL3113-1
LOẠI	VỪA (MỘT MẶT)	VỪA (HAI MẶT)
NGUỒN ĐIỆN/ CÔNG SUẤT	AC 220V / 3.9W	AC 220V / 3.9W
KÍCH THƯỚC/ KHỐI LƯỢNG	W208mm x H222mm x D46mm / 1.25Kg	W266mm x H245mm x D80mm / 1.3Kg
PIN DỰ PHÒNG	4.8V, Pin 600mAh Ni-Cd	4.8V, Pin 600mAh Ni-Cd
THỜI GIAN CHIẾU SÁNG KHI MẮT ĐIỆN	120 PHÚT	120 PHÚT
CHIỀU CAO LẮP ĐẶT	TRÊN CỬA/TRẦN NHÀ	TRẦN NHÀ
NƠI ÁP DỤNG	NHÀ BẾP, PHÒNG HẤP, XƯỞNG HÀN, PHÒNG SẤY, NHÀ MÁY XỬ LÝ NƯỚC THẢI, PHÒNG CHIẾU, PHÒNG HỌP, PHÒNG KARAOKE, TẦNG HẦM, BẾN TÀU, NHÀ KHO, NHÀ HÀNG, PHÒNG KHÁCH SẠN, PHÒNG MÁY TÍNH, ...	

61

ĐÈN THOÁT HIỂM KHẨN CẤP (LỚN)



BẢN VẼ SẢN PHẨM



THÔNG SỐ KỸ THUẬT

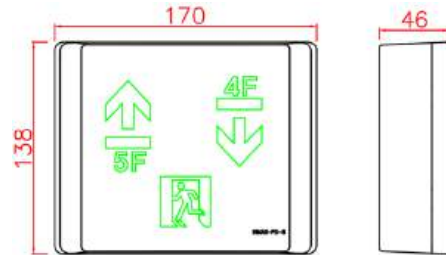
MÃ HÀNG	HL3119	HL3119-1
LOẠI	LỚN (MỘT MẶT)	LỚN (HAI MẶT)
NGUỒN ĐIỆN/ CÔNG SUẤT	AC 220V / 6.6W	AC 220V / 6.6W
KÍCH THƯỚC/ KHỐI LƯỢNG	W258mm x H272mm x D47mm / 1.5Kg	W316mm x H295mm x D80mm / 1.5Kg
PIN DỰ PHÒNG	4.8V, Pin 600mAh Ni-Cd	4.8V, Pin 600mAh Ni-Cd
THỜI GIAN CHIẾU SÁNG KHI MẮT ĐIỆN	120 PHÚT	120 PHÚT
CHIỀU CAO LẮP ĐẶT	TRÊN CỬA/TRẦN NHÀ	TRẦN NHÀ
NƠI ÁP DỤNG	NHÀ BẾP, PHÒNG HẤP, XƯỞNG HÀN, PHÒNG SẤY, NHÀ MÁY XỬ LÝ NƯỚC THẢI, PHÒNG CHIẾU, PHÒNG HỌP, PHÒNG KARAOKE, TẦNG HẦM, BẾN TÀU, NHÀ KHO, NHÀ HÀNG, PHÒNG KHÁCH SẠN, PHÒNG MÁY TÍNH, ...	

62

ĐÈN THOÁT HIỂM KHẨN CẤP (LOẠI CHỈ ĐƯỜNG)



BẢN VẼ SẢN PHẨM



THÔNG SỐ KỸ THUẬT

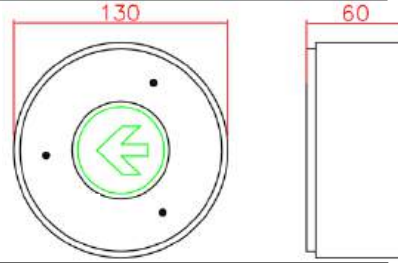
MÃ HÀNG	HL3117
LOẠI	CHỈ ĐƯỜNG (MỘT MẶT, HAI MẶT)
NGUỒN ĐIỆN/ CÔNG SUẤT	AC 220V / 3.7W
KÍCH THƯỚC/ KHỐI LƯỢNG	W170mm x H138mm x D46mm / 430g
PIN DỰ PHÒNG	4.8V, Pin 600mAh Ni-Cd
THỜI GIAN CHIẾU SÁNG KHI MẮT ĐIỆN	120 PHÚT
CHIỀU CAO LẮP ĐẶT	TRÊN 1m
NƠI ÁP DỤNG	NHÀ BẾP, PHÒNG HẤP, XƯỞNG HÀN, PHÒNG SẤY, NHÀ MÁY XỬ LÝ NƯỚC THẢI, PHÒNG CHIẾU, PHÒNG HỌP, PHÒNG KARAOKE, TẦNG HẦM, BẾN TÀU, NHÀ KHO, NHÀ HÀNG, PHÒNG KHÁCH SẠN, PHÒNG MÁY TÍNH, ...

63

ĐÈN THOÁT HIỂM KHẨN CẤP (LOẠI CHỈ ĐƯỜNG)



❖ BẢN VẼ SẢN PHẨM



❖ THÔNG SỐ KỸ THUẬT

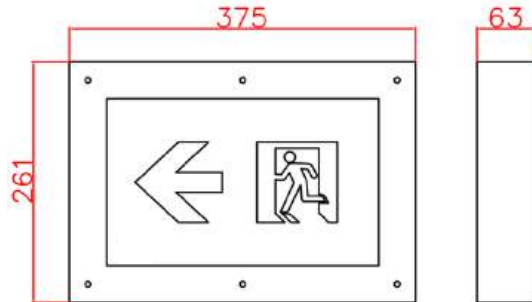
MÃ HÀNG	HL3022
LOẠI	LOẠI CHỈ ĐƯỜNG ÂM SÀN (SÀN PHẪNG)
NGUỒN ĐIỆN/ CÔNG SUẤT	AC 220V / 3.8W
KÍCH THƯỚC/ KHỐI LƯỢNG	Ø130mm x D60mm
ĐÈN	ĐÈN LED SIÊU SÁNG
THỜI GIAN CHIẾU SÁNG KHI MẤT ĐIỆN	120 PHÚT
CHIỀU CAO LẮP ĐẶT	TRÊN MẶT SÀN (PHẪNG)
NƠI ÁP DỤNG	PHÒNG HỌP, NHÀ HÀNG, TIỆM TẠP HÓA, RÁP CHIẾU PHIM, BẢO TÀNG, PHÒNG TRUNG BÀY, ...

64

ĐÈN THOÁT HIỂM KHẨN CẤP (LOẠI CHỈ ĐƯỜNG)



❖ BẢN VẼ SẢN PHẨM



❖ THÔNG SỐ KỸ THUẬT

MÃ HÀNG	HL3081
LOẠI	LOẠI CHỈ ĐƯỜNG ÂM SÀN (SÀN PHẪNG)
NGUỒN ĐIỆN/ CÔNG SUẤT	AC 220V / 3.8W
KÍCH THƯỚC/ KHỐI LƯỢNG	W375mm x H261mm x D63mm
PIN DỰ PHÒNG	4.8V, Pin 600mAh Ni-Cd
THỜI GIAN CHIẾU SÁNG KHI MẤT ĐIỆN	120 PHÚT
CHIỀU CAO LẮP ĐẶT	TRÊN MẶT SÀN (PHẪNG)
NƠI ÁP DỤNG	PHÒNG HỌP, NHÀ HÀNG, TIỆM TẠP HÓA, RÁP CHIẾU PHIM, BẢO TÀNG, PHÒNG TRIỂN LÃM, ĐƯỜNG HẦM, ...

65

ĐÈN THOÁT HIỂM KHẨN CẤP (VỪA)



❖ BẢN VẼ SẢN PHẨM



❖ THÔNG SỐ KỸ THUẬT

MÃ HÀNG	KT-610/KT-620
LOẠI	VỪA (MỘT MẶT, HAI MẶT)
NGUỒN ĐIỆN	AC 220V, 50/60Hz
KÍCH THƯỚC/ KHỐI LƯỢNG	W397mm x H157mm x D30mm / 1.3Kg
PIN DỰ PHÒNG	3.6V, Pin 700mAh Ni-Cd
THỜI GIAN CHIẾU SÁNG KHI MẤT ĐIỆN	120 PHÚT
CHIỀU CAO LẮP ĐẶT	TRÊN TRẦN NHÀ/GẮN LÊN TƯỜNG
NƠI ÁP DỤNG	NHÀ BẾP, PHÒNG HẤP, XƯỞNG HÀN, PHÒNG SẤY, PHÒNG XỬ LÝ NƯỚC THẢI, PHÒNG CHIẾU, PHÒNG HỌP, PHÒNG KARAOKE, TẦNG HẦM, BẾN TÀU, NHÀ KHO, NHÀ HÀNG, TIỆM TẠP HÓA, PHÒNG KHÁCH SẠN, PHÒNG MÁY TÍNH, ...

66

ĐÈN THOÁT HIỂM KHẨN CẤP (VỪA)



❖ BẢN VẼ SẢN PHẨM

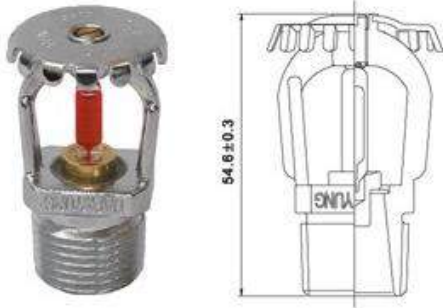
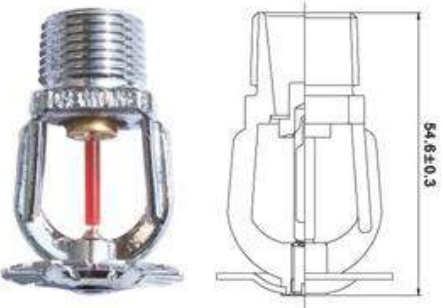
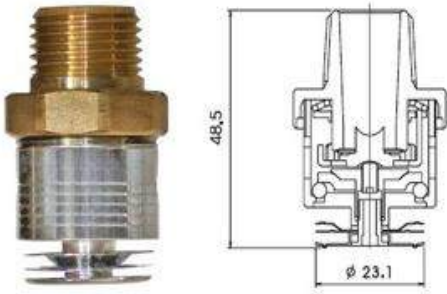


❖ THÔNG SỐ KỸ THUẬT

MÃ HÀNG	KT-650/KT-660
LOẠI	VỪA (MỘT MẶT, HAI MẶT)
NGUỒN ĐIỆN	AC 220V, 50/60Hz
KÍCH THƯỚC/ KHỐI LƯỢNG	W420mm x H187mm x D26mm / 1.3Kg
PIN DỰ PHÒNG	3.6V, Pin 700mAh Ni-Cd
THỜI GIAN CHIẾU SÁNG KHI MẤT ĐIỆN	120 PHÚT
CHIỀU CAO LẮP ĐẶT	TRÊN TRẦN NHÀ/GẮN LÊN TƯỜNG
NƠI ÁP DỤNG	NHÀ BẾP, PHÒNG HẤP, XƯỞNG HÀN, PHÒNG SẤY, PHÒNG XỬ LÝ NƯỚC THẢI, PHÒNG CHIẾU, PHÒNG HỌP, PHÒNG KARAOKE, TẦNG HẦM, BẾN TÀU, NHÀ KHO, NHÀ HÀNG, TIỆM TẠP HÓA, PHÒNG KHÁCH SẠN, PHÒNG MÁY TÍNH, ...

67-68-69

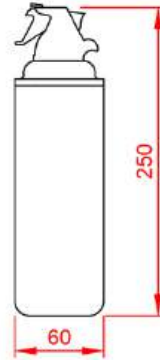
ĐẦU PHUN SPRINKLER

MÃ HÀNG	LOẠI	NHIỆT ĐỘ HOẠT ĐỘNG	MÀU SẮC ÔNG THỦY TINH	ÁP LỰC	CHẤT LIỆU	HÌNH ẢNH
SPK	HƯỚNG LÊN	68°C, 93°C	ĐỎ, XANH LÁ	2,5MPa (25 kg/cm ²)	HỢP KIM	
	HƯỚNG XUỐNG	68°C, 93°C	ĐỎ, XANH LÁ	2,5MPa (25 kg/cm ²)	HỢP KIM	
	FLUSH TYPE	72°C		2,5MPa (25 kg/cm ²)	HỢP KIM	

❖ Thiết bị chống nổ

70 BÌNH CHỮA CHÁY MINI

❖ BẢN VẼ SẢN PHẨM



❖ THÔNG SỐ KỸ THUẬT

MÃ HÀNG	HF16-1
LOẠI	BÌNH CHỮA CHÁY CHO Ô TÔ, VĂN PHÒNG, NHÀ Ở, TRƯỜNG HỌC, ...
KHỐI LƯỢNG	400g
LOẠI KHÍ	HCFC-123

71 BÌNH CHỮA CHÁY

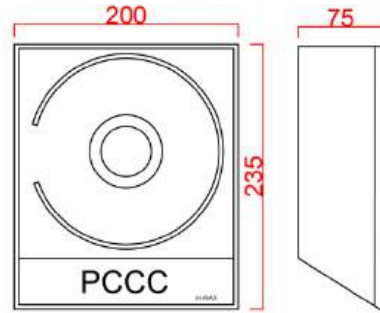
BÌNH CHỮA CHÁY KHÍ CO ₂	BÌNH CHỮA CHÁY BỘT BC	BÌNH CHỮA CHÁY BỘT ABC
THÔNG SỐ KỸ THUẬT	THÔNG SỐ KỸ THUẬT	THÔNG SỐ KỸ THUẬT
Loại: Khí CO ₂ Khối lượng: 3Kg / 5Kg / 24Kg	Loại: Bột BC Khối lượng: 4Kg / 8Kg / 35Kg	Loại: Bột ABC Khối lượng: 4Kg / 8Kg / 35Kg
CẦU CHỮA CHÁY	THÔNG SỐ KỸ THUẬT	
	Loại: Bột BC / Bột ABC Khối lượng: 6Kg / 8Kg	

72

ĐỂ BÌNH CHỮA CHÁY



BẢN VẼ SẢN PHẨM



THÔNG SỐ KỸ THUẬT

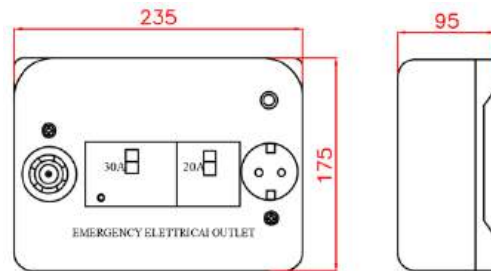
MÃ HÀNG	PCCC
XUẤT XỨ	HÀN QUỐC
KÍCH THƯỚC	W200mm x H235mm x D75mm
KHỐI LƯỢNG	180g
ĐẶC ĐIỂM	CÓ THỂ SỬ DỤNG ĐƯỢC CHO CÁC BÌNH CHỮA CHÁY TỪ 5KG TRỞ XUỐNG

73

Ổ CẮM ĐIỆN KHẨN CẤP



BẢN VẼ SẢN PHẨM



THÔNG SỐ KỸ THUẬT

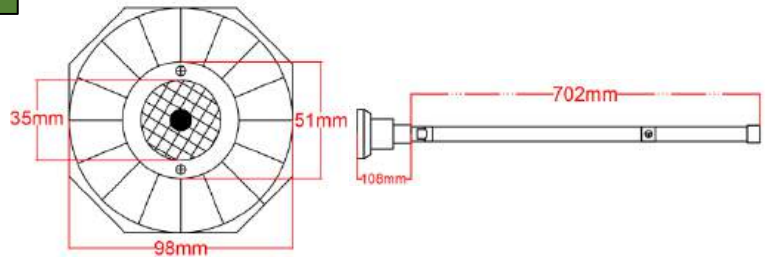
MÃ HÀNG	HM4013
CÔNG SUẤT ĐÈN CHỈ ĐƯỜNG	1 PHA 220V, 3 PHA 380V
ĐIỀU KIỆN MÔI TRƯỜNG	-10°C ~ 50°C, 95% RH
KÍCH THƯỚC/KHỐI LƯỢNG	W235mm x H175mm x D95mm / 1.6Kg
CÔNG TẮC	3 PHA - 3P 30AF / 30AT 1 PHA - 2P 20AF / 20AT
Ổ CẮM	3 PHA - 3P 460V / 30A
NƠI ÁP DỤNG	VĂN PHÒNG, TẦNG HẦM, BẾN TÀU, NHÀ KHO, NHÀ THỜ, NHÀ HÀNG, TIỆM TẠP HÓA, KHÁCH SẠN, PHÒNG MÁY TÍNH, PHÒNG HỌP, PHÒNG KARAOKE, ...

❖ Thiết bị kiểm tra, tháo lắp đầu báo

74 THIẾT BỊ KIỂM TRA ĐẦU BÁO KHÓI, NHIỆT



❖ BẢN VẼ SẢN PHẨM



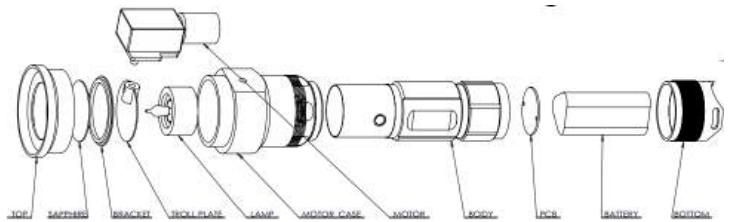
❖ THÔNG SỐ KỸ THUẬT

MÃ HÀNG	SL-HS-119CA
XUẤT XỨ	HÀN QUỐC
KHỐI LƯỢNG	1.5 Kg
PIN SẠC	LITHIUM - ION
ĐÈN BÁO SẠC	SẠC PIN ĐÈN ĐỎ / ĐÃ SẠC ĐẦY ĐÈN XANH
THỜI GIAN SẠC	2 – 3 GIỜ
THỜI LƯỢNG PIN	100 PHÚT
BAO GỒM	ĐẦU PHUN KHÓI, 1 ĐẦU CHÍNH 0.9M, 2 PHẦN MỞ RỘNG 1.1M, BỘ SẠC, BÌNH XỊT KHÓI

75 THIẾT BỊ KIỂM TRA ĐẦU BÁO LỬA



❖ BẢN VẼ SẢN PHẨM



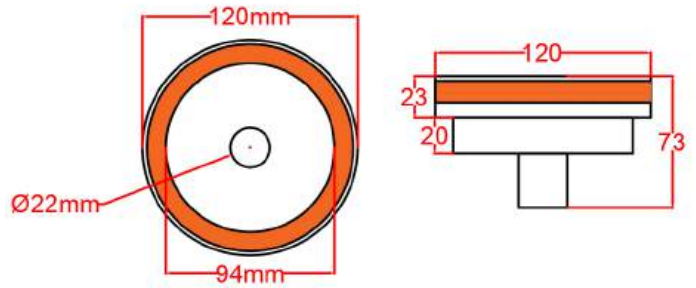
❖ THÔNG SỐ KỸ THUẬT

MÃ HÀNG	IRGQ2
XUẤT XỨ	HÀN QUỐC
KHOẢNG CÁCH HOẠT ĐỘNG	TỪ 1m ĐẾN 3m
BÓNG ĐÈN	HALOGEN
THỜI GIAN SẠC	3 GIỜ
CÔNG DỤNG	KIỂM TRA HOẠT ĐỘNG CỦA ĐẦU BÁO LỬA
ƯU ĐIỂM	NHỎ GỌN, DỄ DÀNG SỬ DỤNG

76

THIẾT BỊ THÁO LẤP ĐẦU BẢO KHÍ, NHIỆT

❖ **BẢN VẼ SẢN PHẨM**

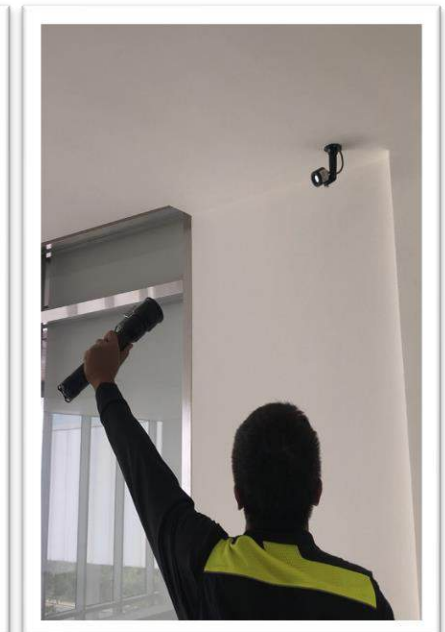
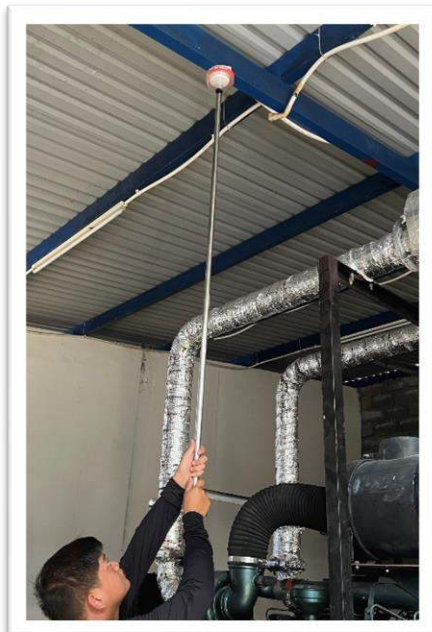


❖ **THÔNG SỐ KỸ THUẬT**

MÃ HÀNG	DS-AD119
XUẤT XỨ	HÀN QUỐC
CHIỀU DÀI	1m, 5m, 7.5m
KHỐI LƯỢNG ĐẦU THÁO LẤP	200g
KÍCH THƯỚC ĐẦU THÁO LẤP	ĐƯỜNG KÍNH NGOÀI : 120 mm ĐƯỜNG KÍNH TRONG: 94 mm ĐỘ SÂU: 73 mm
ƯU ĐIỂM	CÓ THỂ LỰA CHỌN PHÙ HỢP VỚI ĐỘ CAO CỦA TẦNG ĐẦU BẢO, DỄ DÀNG THÁO LẤP ĐẦU BẢO KHÍ, NHIỆT CỦA CÁC HẰNG KHÁC NHAU



❖ **Hình ảnh thực nghiệm sản phẩm**



❖ SƠ ĐỒ KẾT NỐI

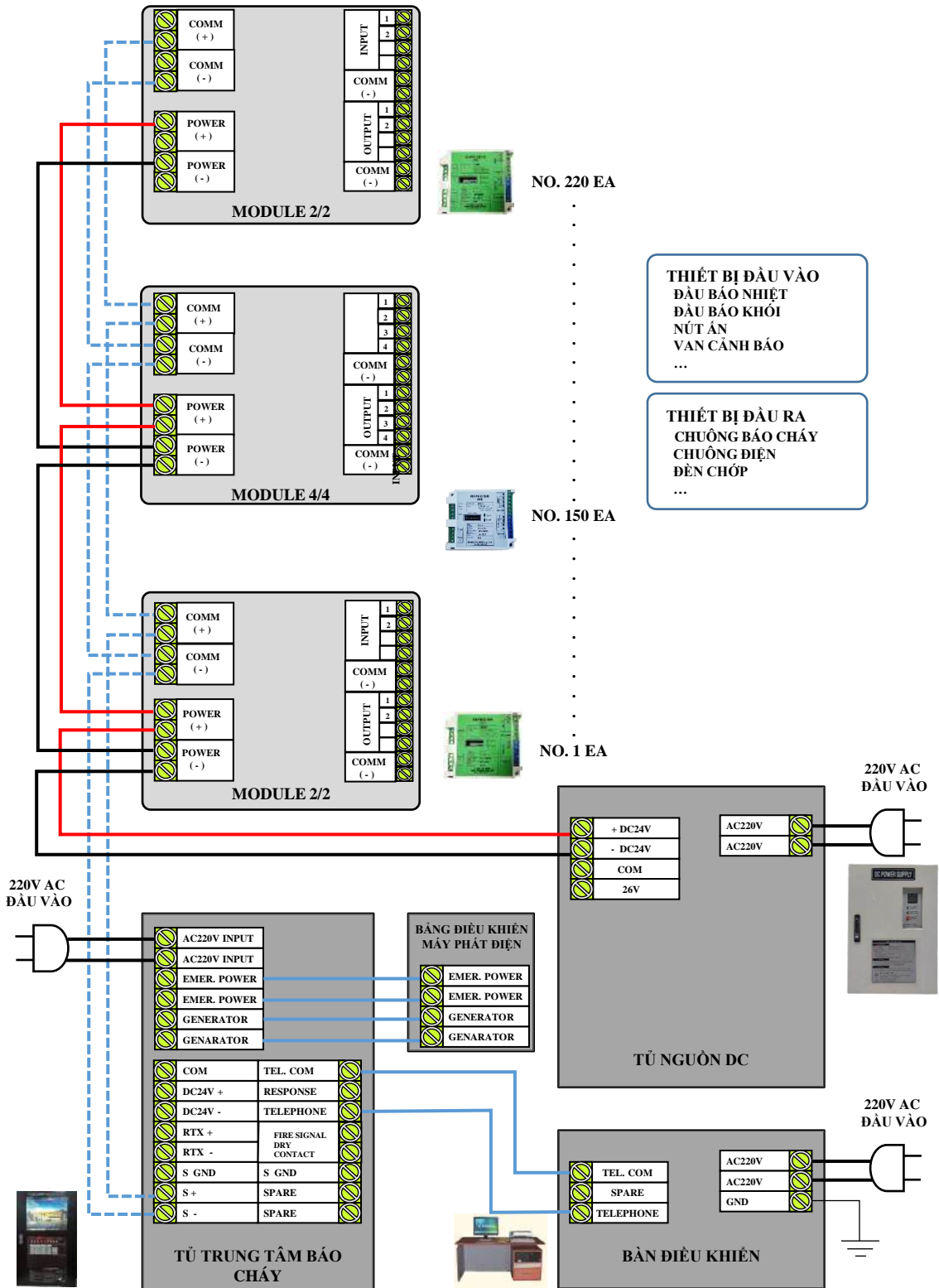
STT	SƠ ĐỒ KẾT NỐI	TRANG
1	HỆ THỐNG BÁO CHÁY LOẠI R	64
2	HỆ THỐNG BÁO CHÁY LOẠI R	65
3	SƠ ĐỒ KẾT NỐI NÚT ÁN CHO TỦ LOẠI R	66
4	SƠ ĐỒ KẾT NỐI NÚT ÁN CHO TỦ LOẠI R	67
5	SƠ ĐỒ KẾT NỐI CHUÔNG, ĐÈN, ĐẦU BÁO NHIỆT GIA TẦNG CHO TỦ LOẠI R	68
6	SƠ ĐỒ KẾT NỐI ĐẦU BÁO THƯỜNG CHO TỦ LOẠI R	69
7	SƠ ĐỒ KẾT NỐI ĐẦU BÁO ĐỊA CHỈ LOẠI R	70
8	SƠ ĐỒ KẾT NỐI BEAM CHO TỦ LOẠI R	71
9	SƠ ĐỒ KẾT NỐI ĐẦU BÁO LỬA CHO TỦ LOẠI R	72
10	SƠ ĐỒ KẾT NỐI ĐÈN CHỚP, CHUÔNG ĐIỆN CHO TỦ LOẠI R	73
11	SƠ ĐỒ KẾT NỐI TỦ XÁ KHÍ	74
12	SƠ ĐỒ KẾT NỐI TÍN HIỆU TỦ XÁ KHÍ VỀ TỦ TRUNG TÂM LOẠI R	75
13	SƠ ĐỒ KẾT NỐI VAN SPRINKLER & KẾT NỐI BƠM	76
14	SƠ ĐỒ KẾT NỐI TRẠM PHUN NƯỚC BẰNG TAY LOẠI R	77
15	HỆ THỐNG BƠM & QUẠT & BỒN NƯỚC CHỮA CHÁY LOẠI R	78
16	HỆ THỐNG CỬA CHẮN VÀ CỬA SẬP CHẮN LỬA LOẠI R	79
17	BẢNG HƯỚNG DẪN CÀI ĐẶT ĐỊA CHỈ MODULE	80
18	GIẢI THÍCH THUẬT NGỮ LIÊN QUAN LĨNH VỰC BÁO CHÁY	81
19	SO SÁNH PHƯƠNG PHÁP TRUYỀN TIN	81



SƠ ĐỒ KẾT NỐI

1 HỆ THỐNG BÁO CHÁY LOẠI R

MODULE VÀ TỬ TRUNG TÂM BÁO CHÁY

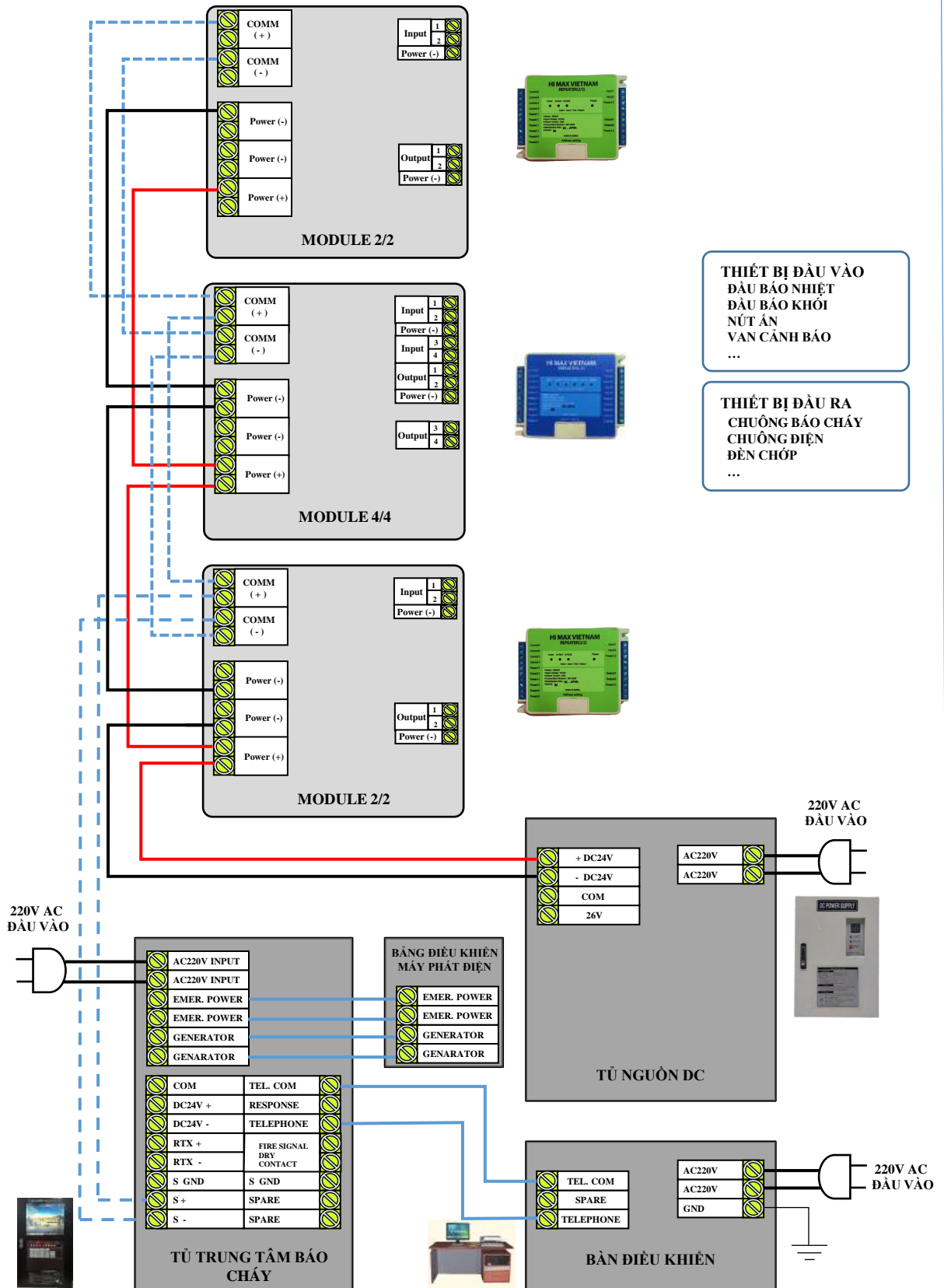


SƠ ĐỒ KẾT NỐI

2

HỆ THỐNG BÁO CHÁY LOẠI R

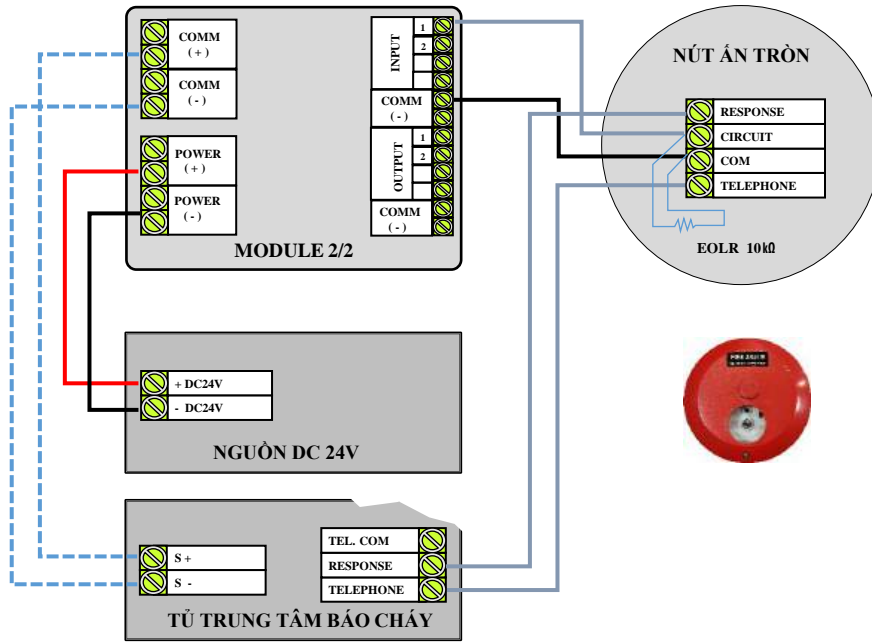
MODULE VÀ TỬ TRUNG TÂM BÁO CHÁY



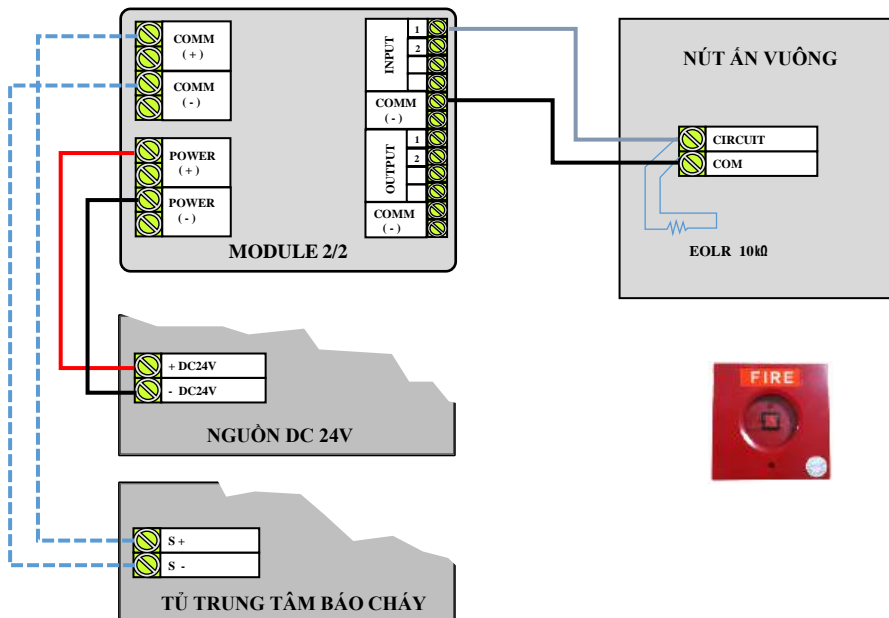
SƠ ĐỒ KẾT NỐI

3 SƠ ĐỒ KẾT NỐI NÚT ÁN CHO TỬ LOẠI R

NÚT ÁN TRÒN



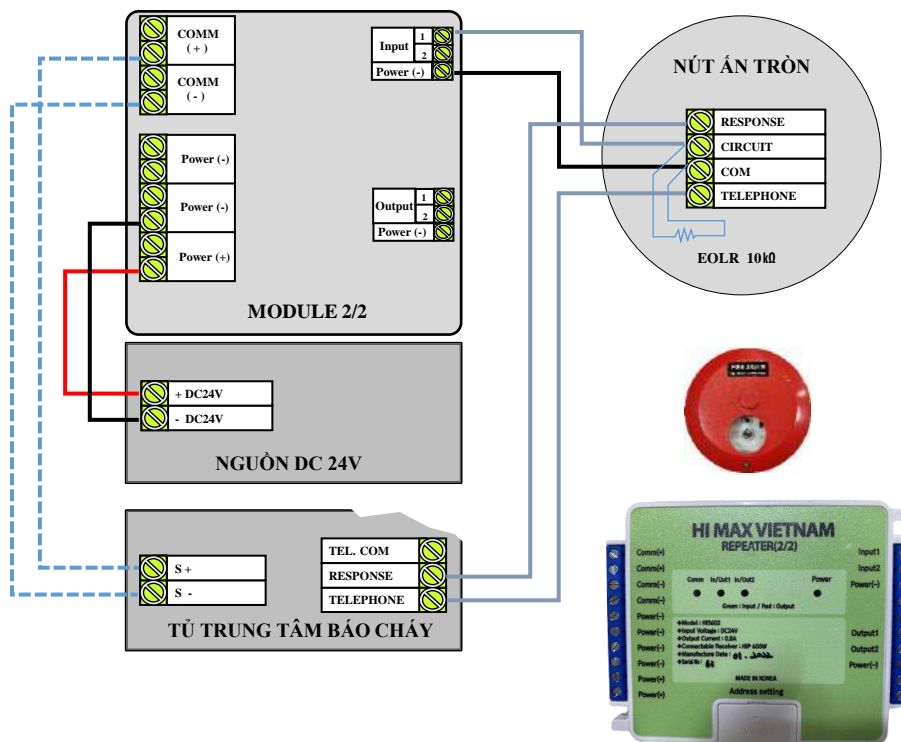
NÚT ÁN VUÔNG



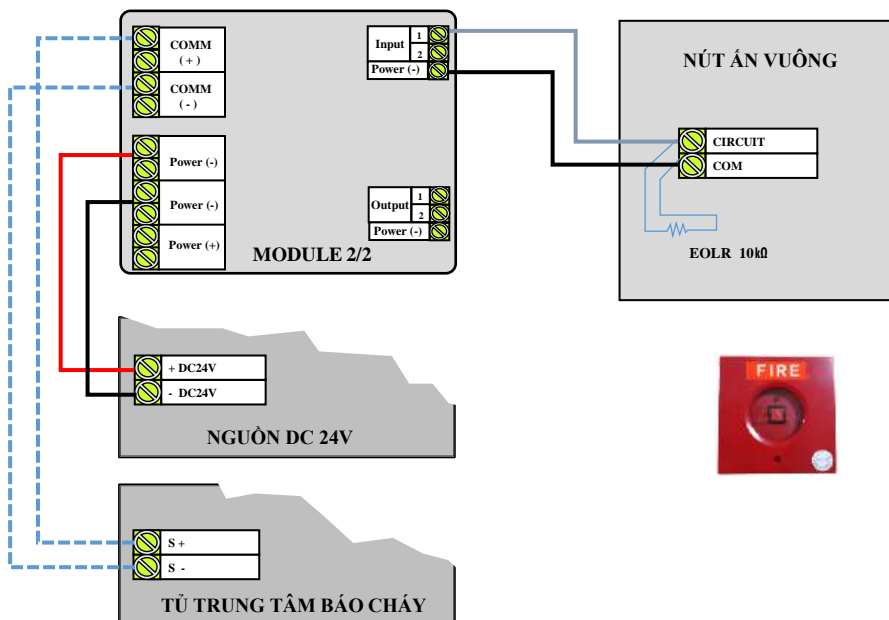
SƠ ĐỒ KẾT NỐI

4 SƠ ĐỒ KẾT NỐI NÚT ÁN CHO TỬ LOẠI R

MODULE VÀ NÚT ÁN TRÒN



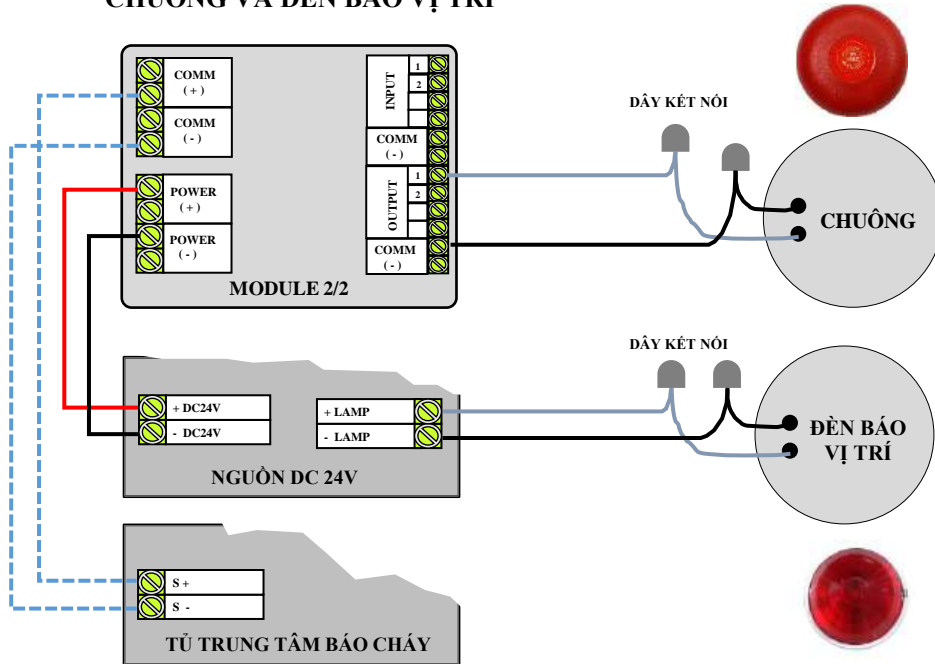
MODULE VÀ NÚT ÁN VUÔNG



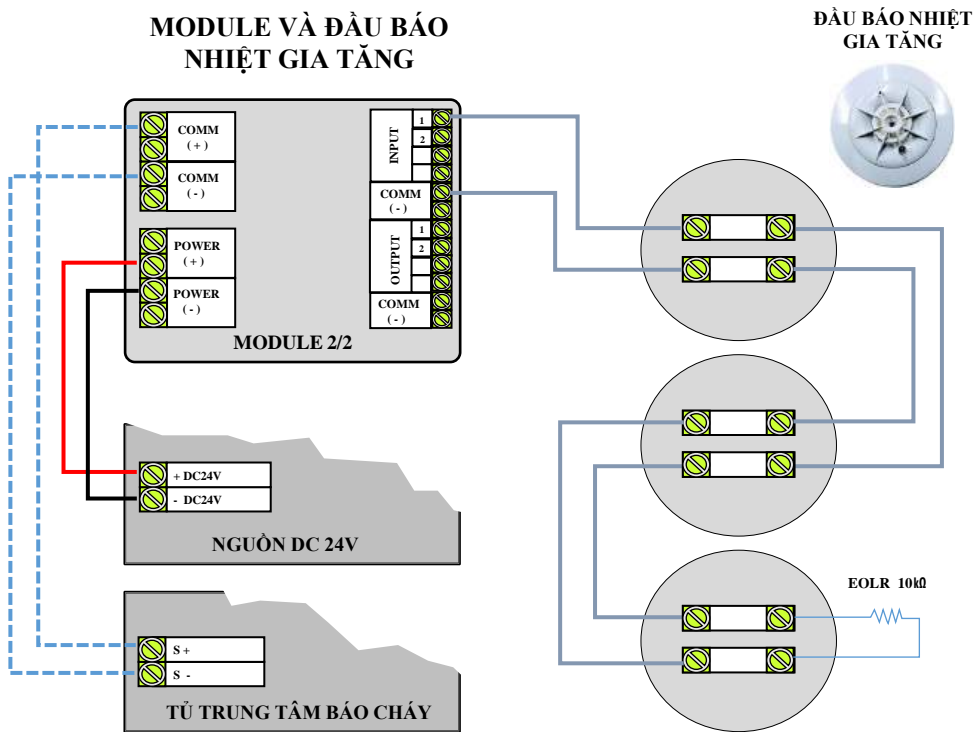
SƠ ĐỒ KẾT NỐI

5 SƠ ĐỒ KẾT NỐI CHUÔNG, ĐÈN, ĐẦU BÁO NHIỆT GIA TĂNG CHO TỬ LOẠI R

CHUÔNG VÀ ĐÈN BÁO VỊ TRÍ



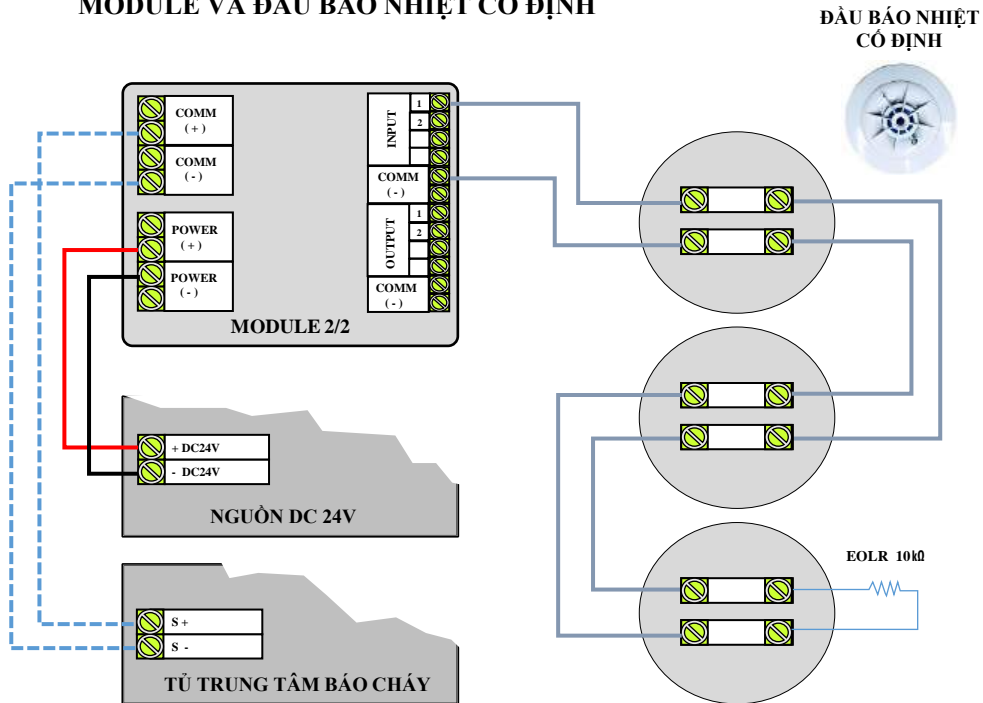
MODULE VÀ ĐẦU BÁO NHIỆT GIA TĂNG



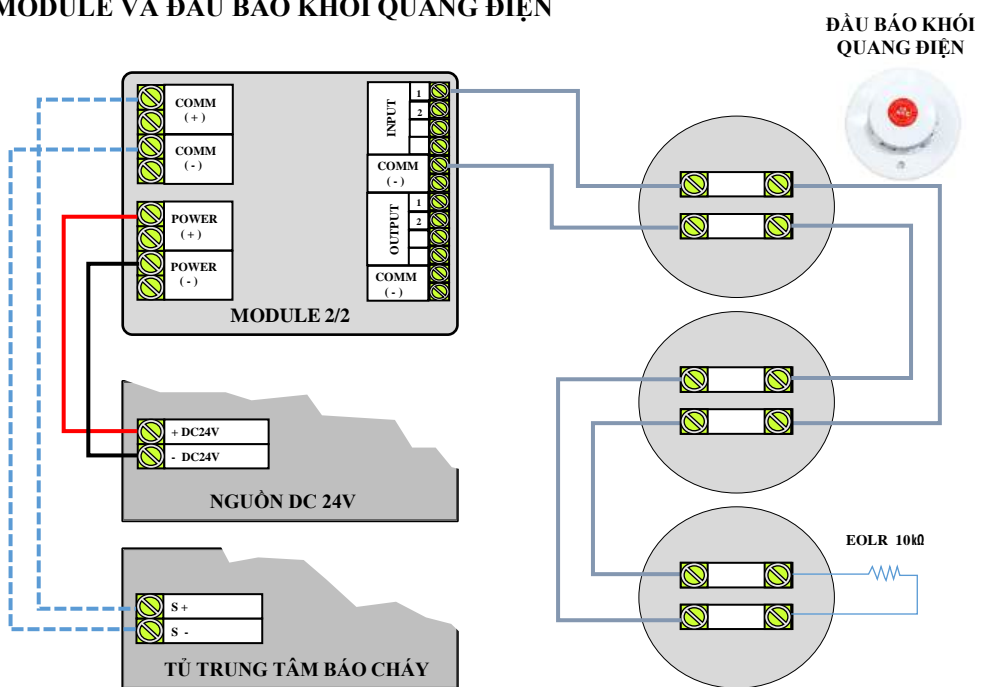
SƠ ĐỒ KẾT NỐI

6 SƠ ĐỒ KẾT NỐI ĐẦU BÁO THƯỜNG CHO TỬ LOẠI R

MODULE VÀ ĐẦU BÁO NHIỆT CỐ ĐỊNH



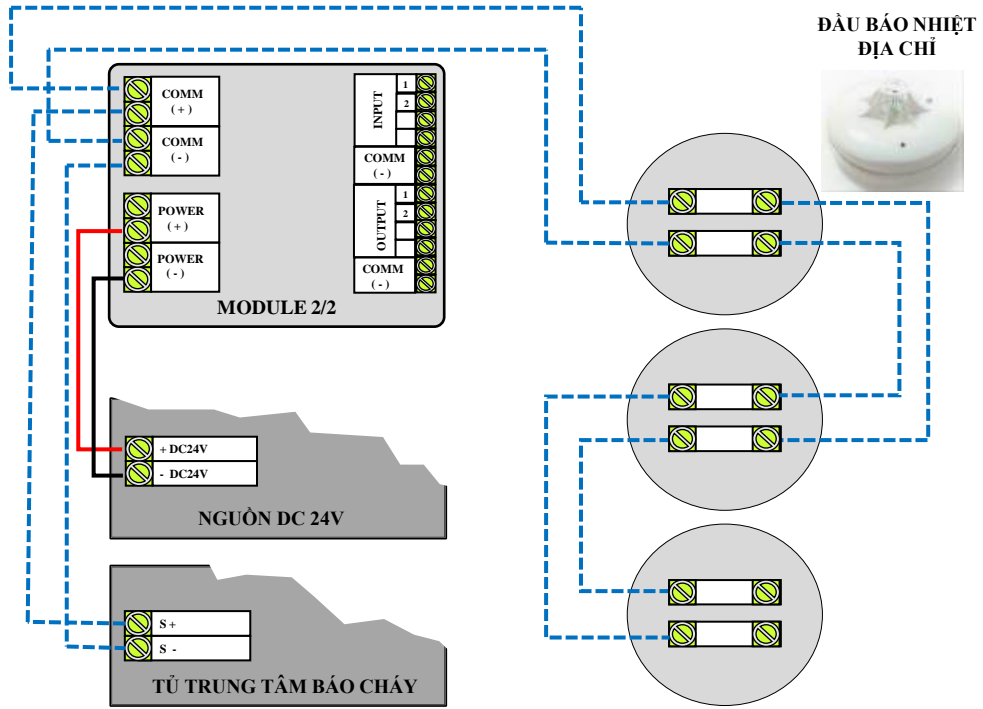
MODULE VÀ ĐẦU BÁO KHÍ QUANG ĐIỆN



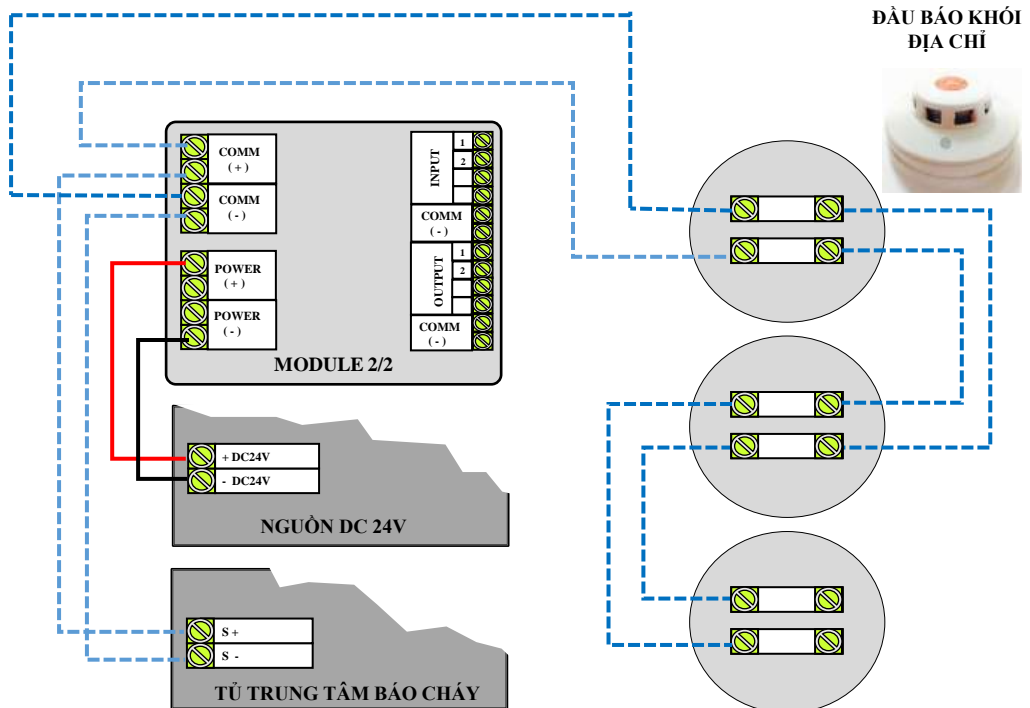
SƠ ĐỒ KẾT NỐI

7 SƠ ĐỒ KẾT NỐI ĐẦU BÁO ĐỊA CHỈ LOẠI R

ĐẦU BÁO NHIỆT ĐỊA CHỈ



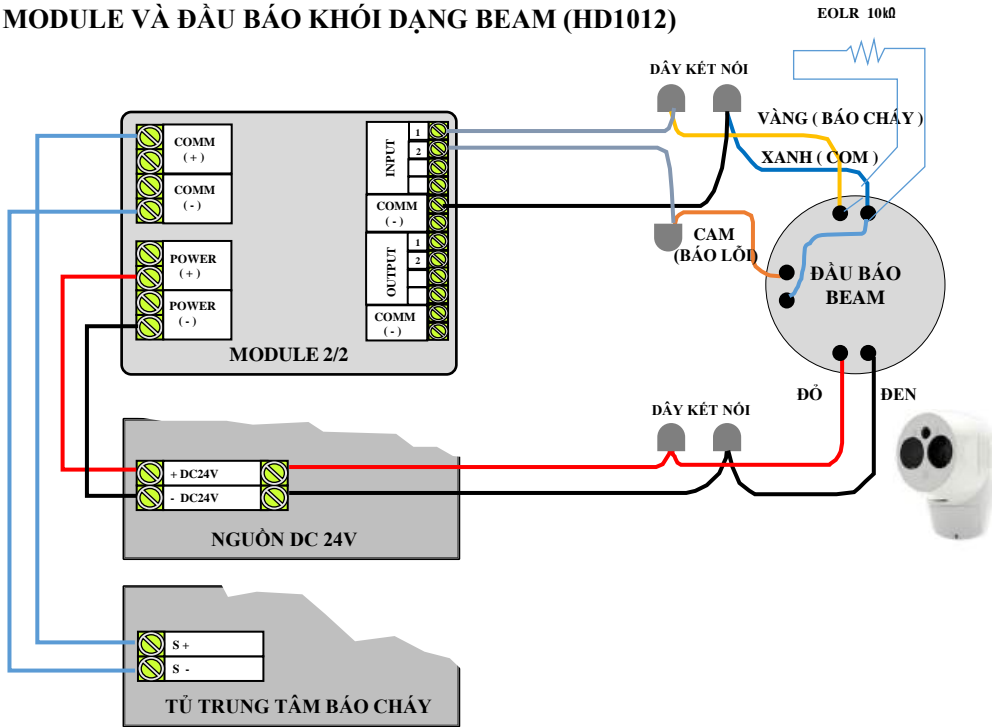
ĐẦU BÁO KHÓI ĐỊA CHỈ



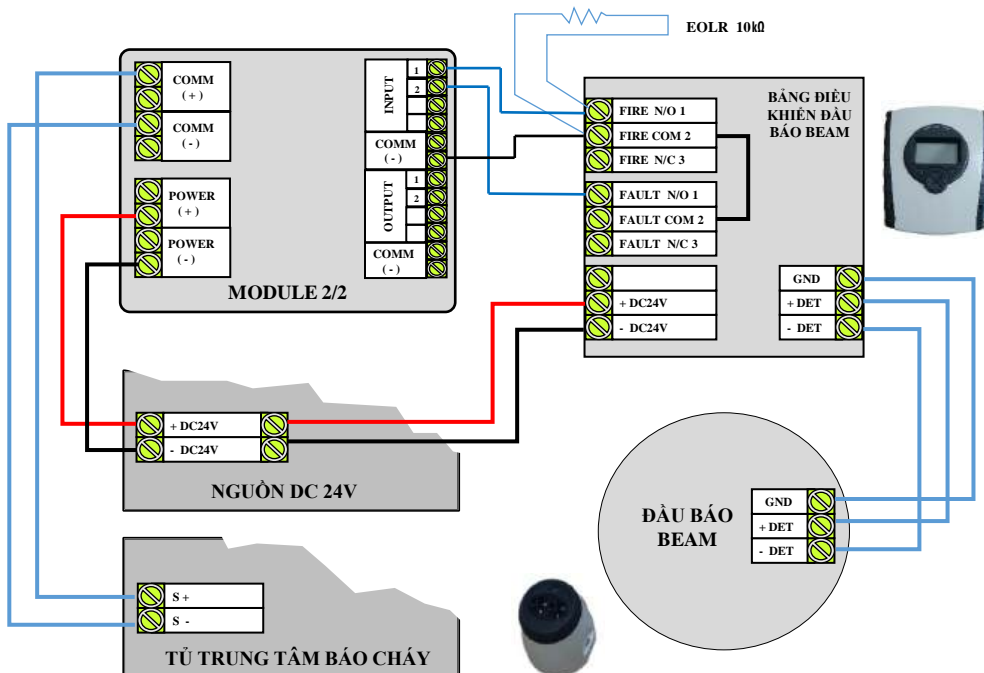
SƠ ĐỒ KẾT NỐI

8 SƠ ĐỒ KẾT NỐI BEAM CHO TỬ LOẠI R

MODULE VÀ ĐẦU BÁO KHỐI DẠNG BEAM (HD1012)

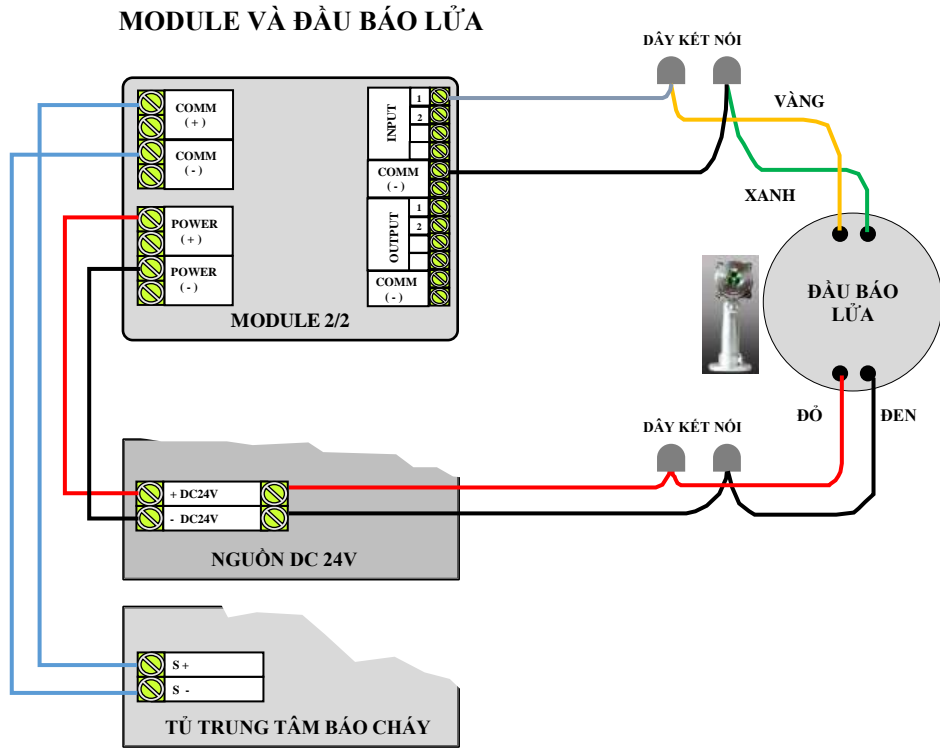


MODULE VÀ ĐẦU BÁO KHỐI DẠNG BEAM (HD1016)

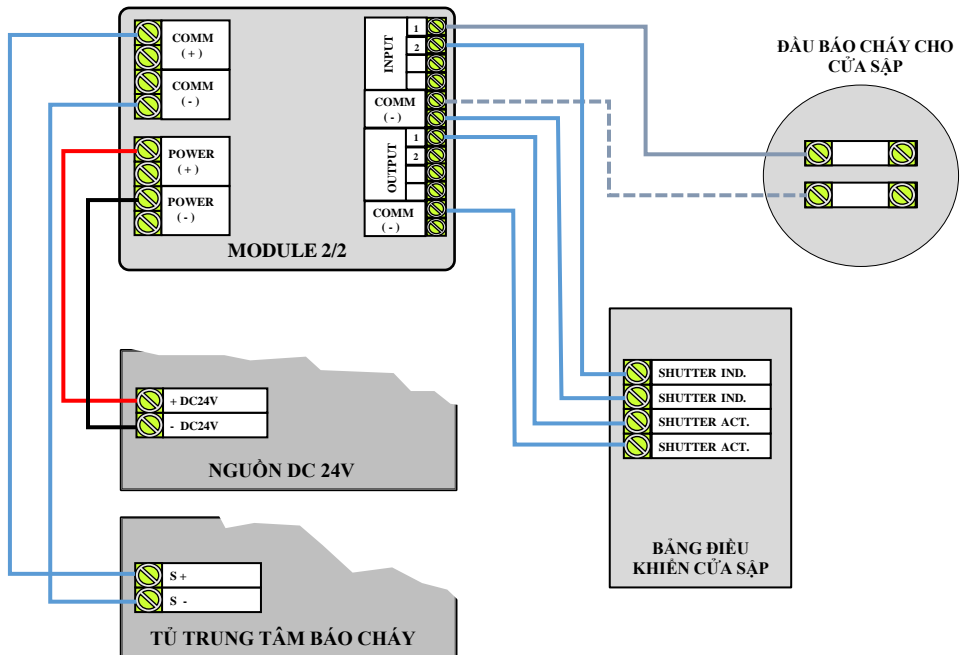


SƠ ĐỒ KẾT NỐI

9 SƠ ĐỒ KẾT NỐI ĐẦU BÁO LỬA CHO TỬ LOẠI

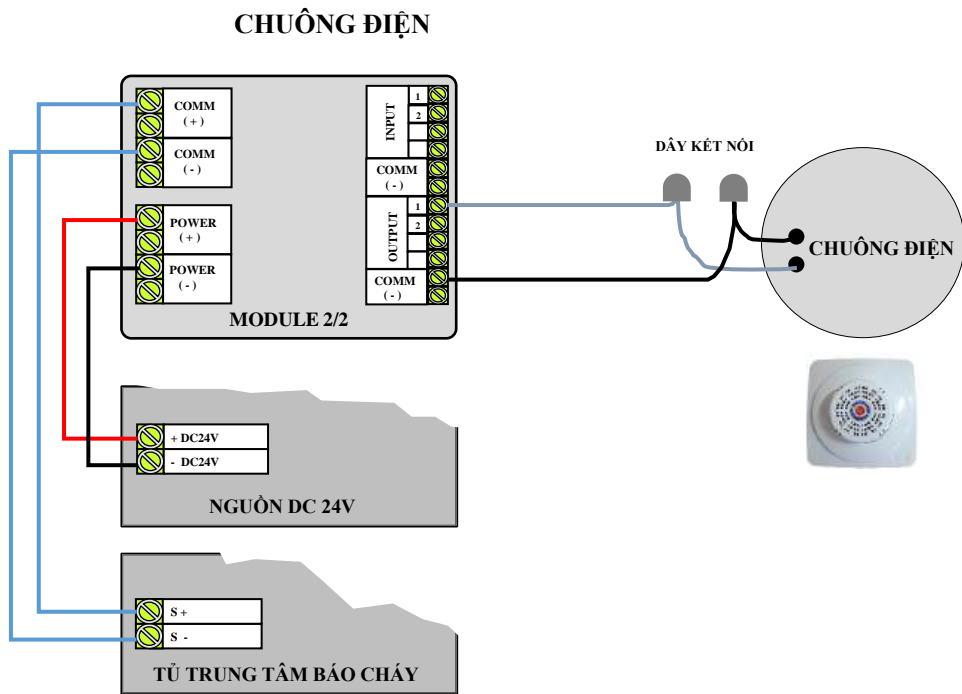
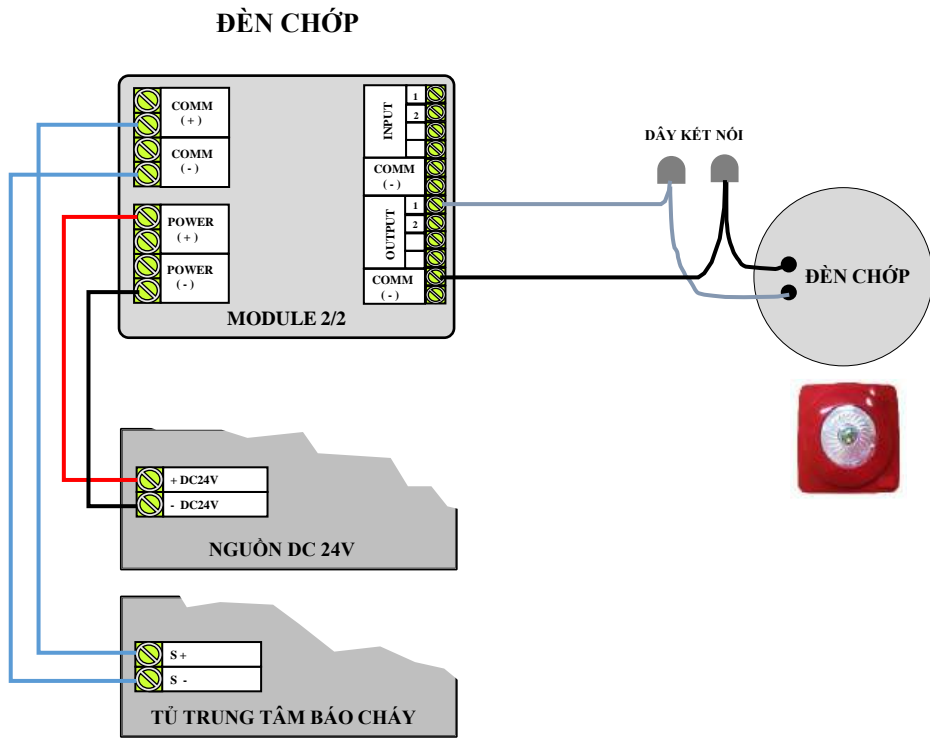


CỬA SẬP (Hệ thống dây điện cũng có thể thay đổi tùy thuộc vào nhà sản xuất cửa sập)



SƠ ĐỒ KẾT NỐI

10 SƠ ĐỒ KẾT NỐI ĐÈN CHỚP, CHUÔNG ĐIỆN CHO TỬ LOẠI R

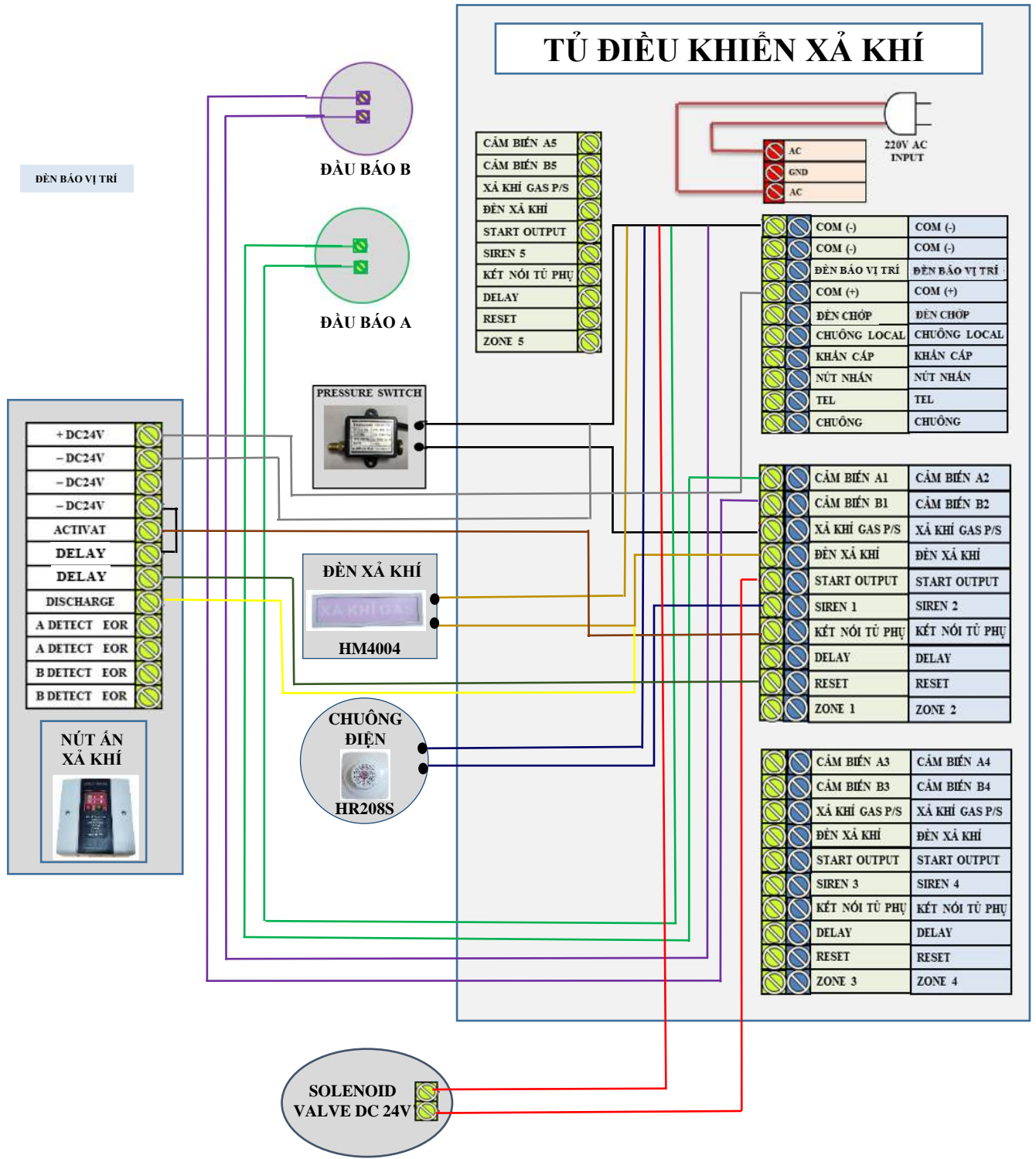


SƠ ĐỒ KẾT NỐI

11 SƠ ĐỒ KẾT NỐI TỦ XÁ KHÍ

TỦ ĐIỀU KHIỂN XÁ KHÍ

(Hệ thống dây điện cũng có thể thay đổi tùy theo loại tủ trung tâm báo cháy của khách hàng)

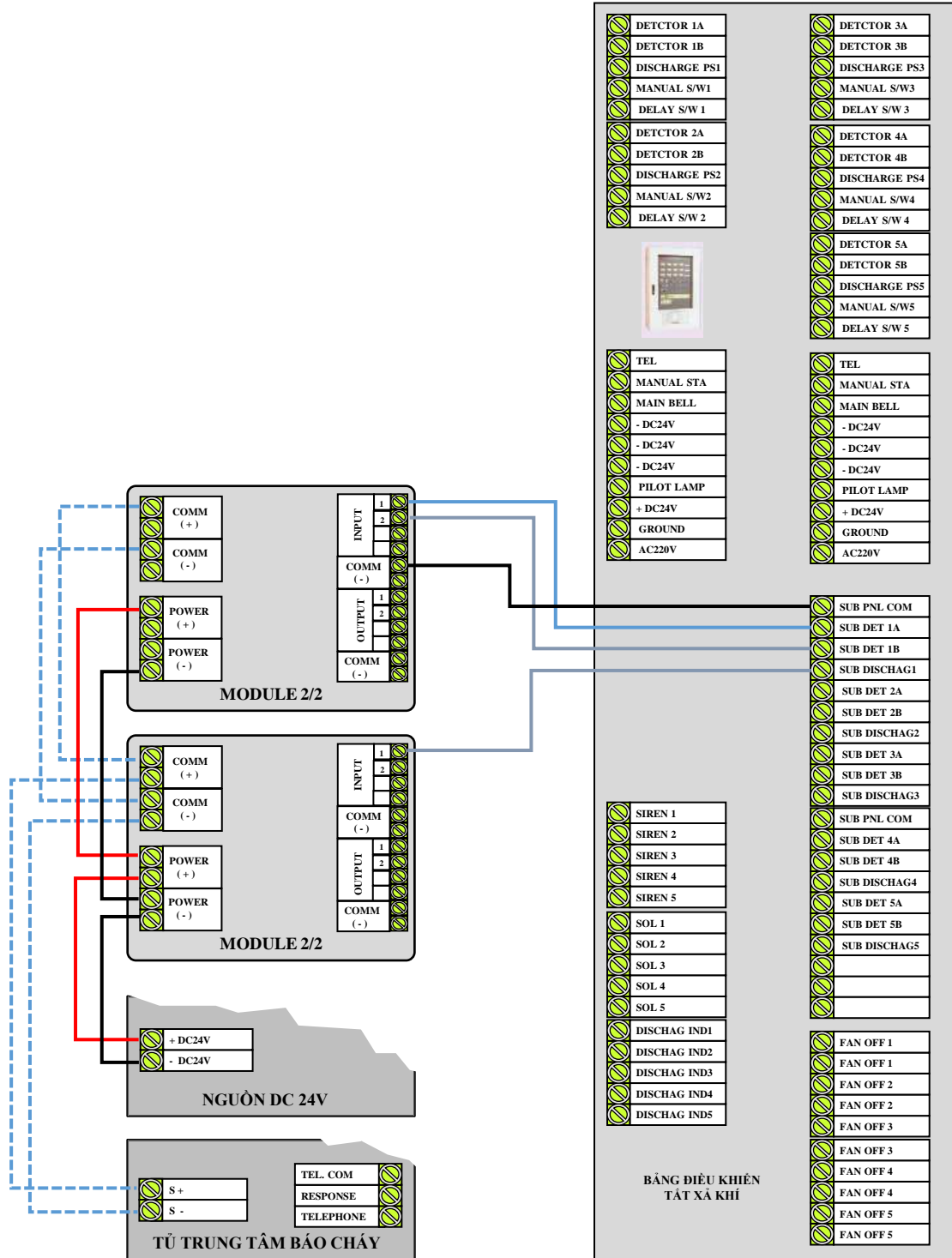


SƠ ĐỒ KẾT NỐI

12 SƠ ĐỒ KẾT NỐI TÍN HIỆU TỬ XẢ KHÍ VỀ TỬ TRUNG TÂM LOẠI R

KẾT NỐI TÍN HIỆU TỬ XẢ KHÍ VỀ TỬ TRUNG TÂM ĐỊA CHỈ

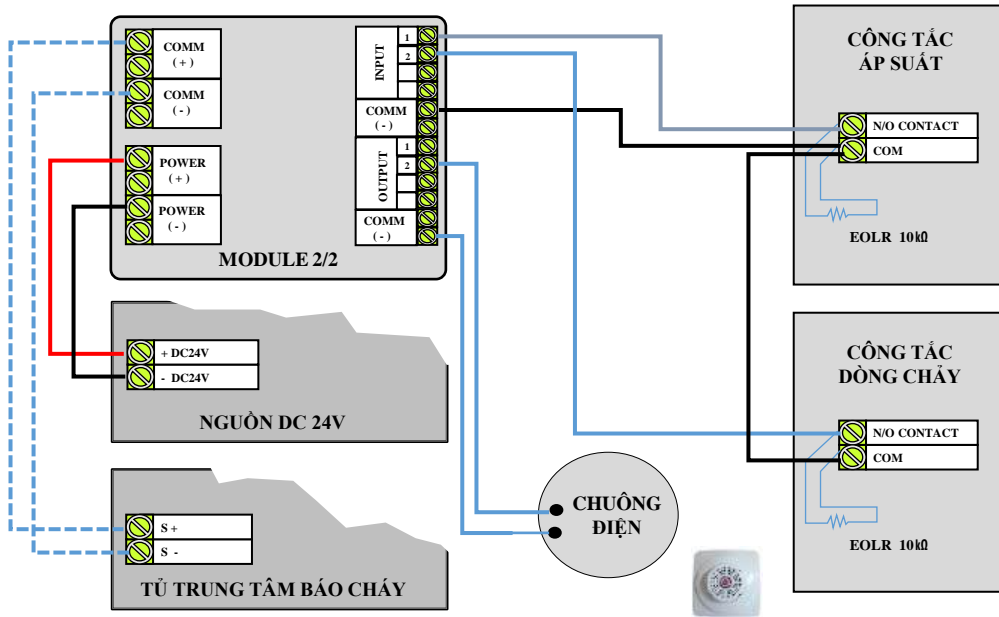
(Hệ thống dây điện cũng có thể thay đổi tùy theo loại tủ trung tâm báo cháy của khách hàng)



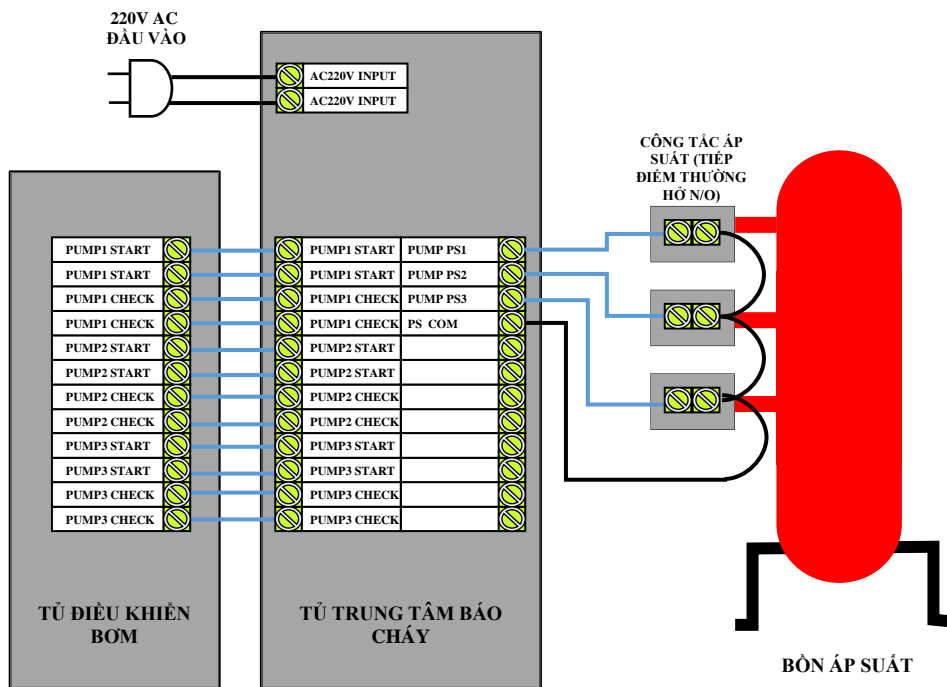
SƠ ĐỒ KẾT NỐI

13 SƠ ĐỒ KẾT NỐI VAN SPRINKLER & KẾT NỐI BƠM

VAN BẢO ĐỘNG CHO SPRINKLER



TỦ ĐIỀU KHIỂN BƠM VÀ BỒN ÁP SUẤT

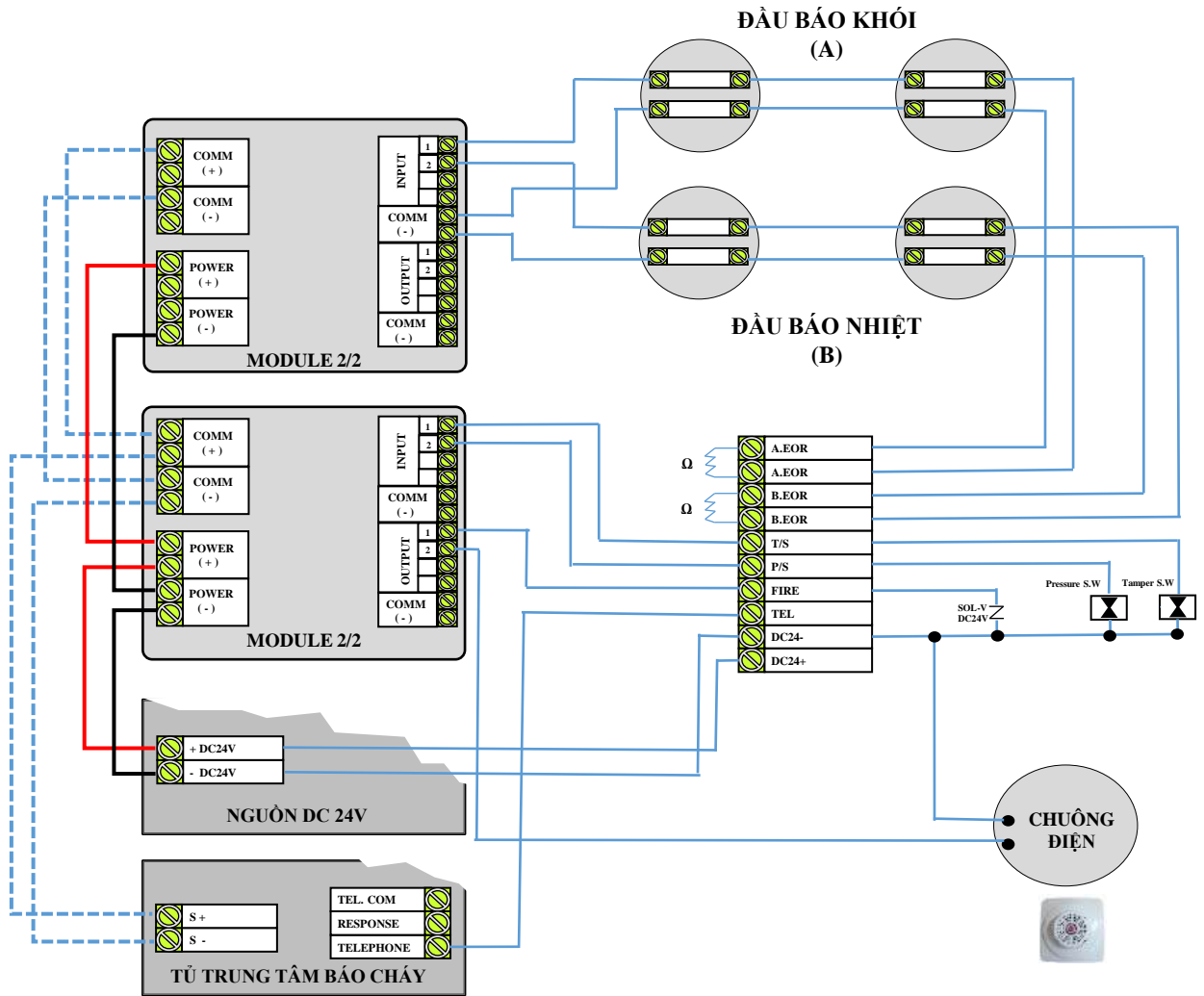


❖ SƠ ĐỒ KẾT NỐI

14 SƠ ĐỒ KẾT NỐI TRẠM PHUN NƯỚC BẰNG TAY LOẠI R

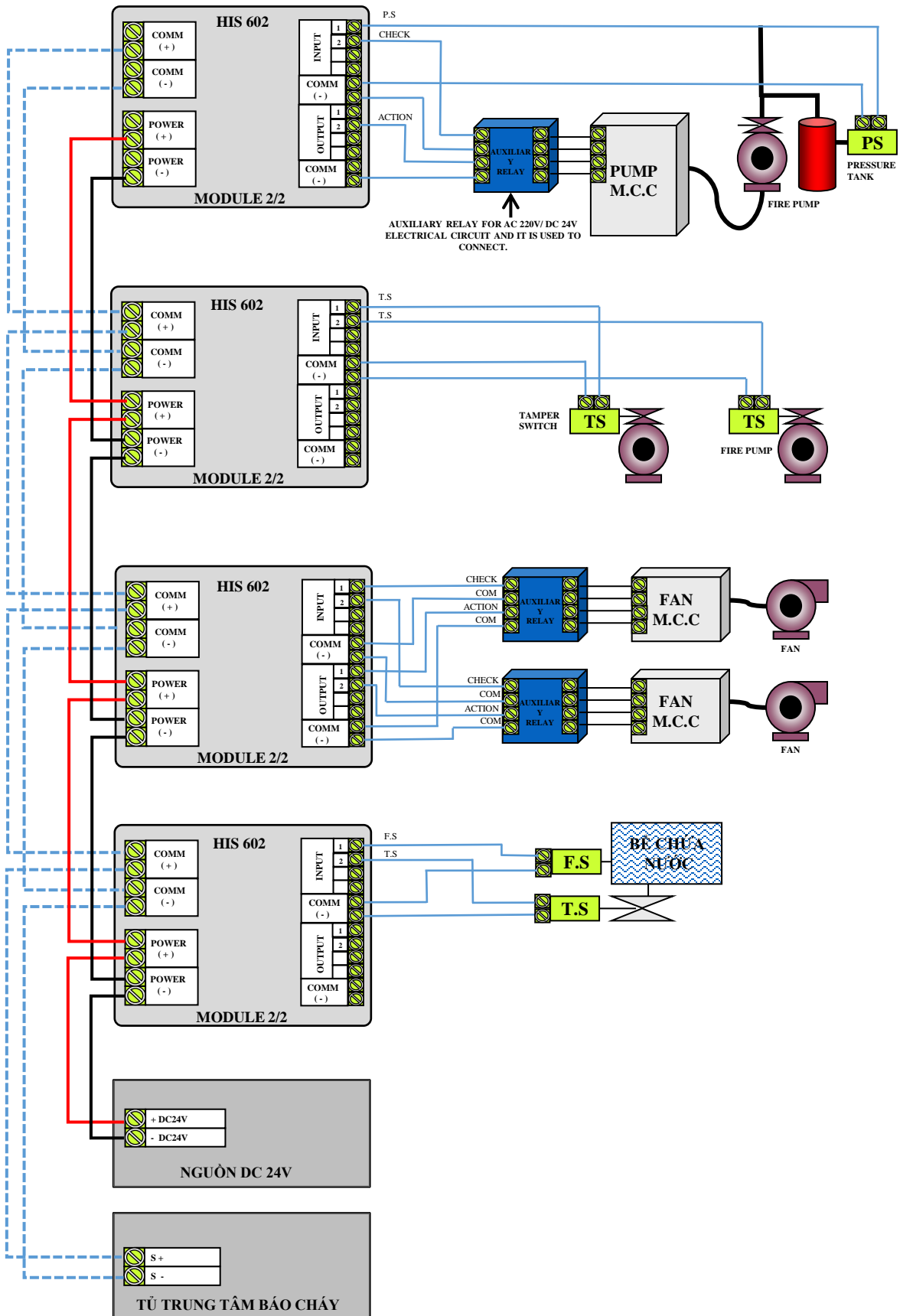
SƠ ĐỒ KẾT NỐI NÚT ẮN XẢ NƯỚC

(Hệ thống dây điện cũng có thể thay đổi tùy theo loại tủ trung tâm báo cháy của khách hàng)



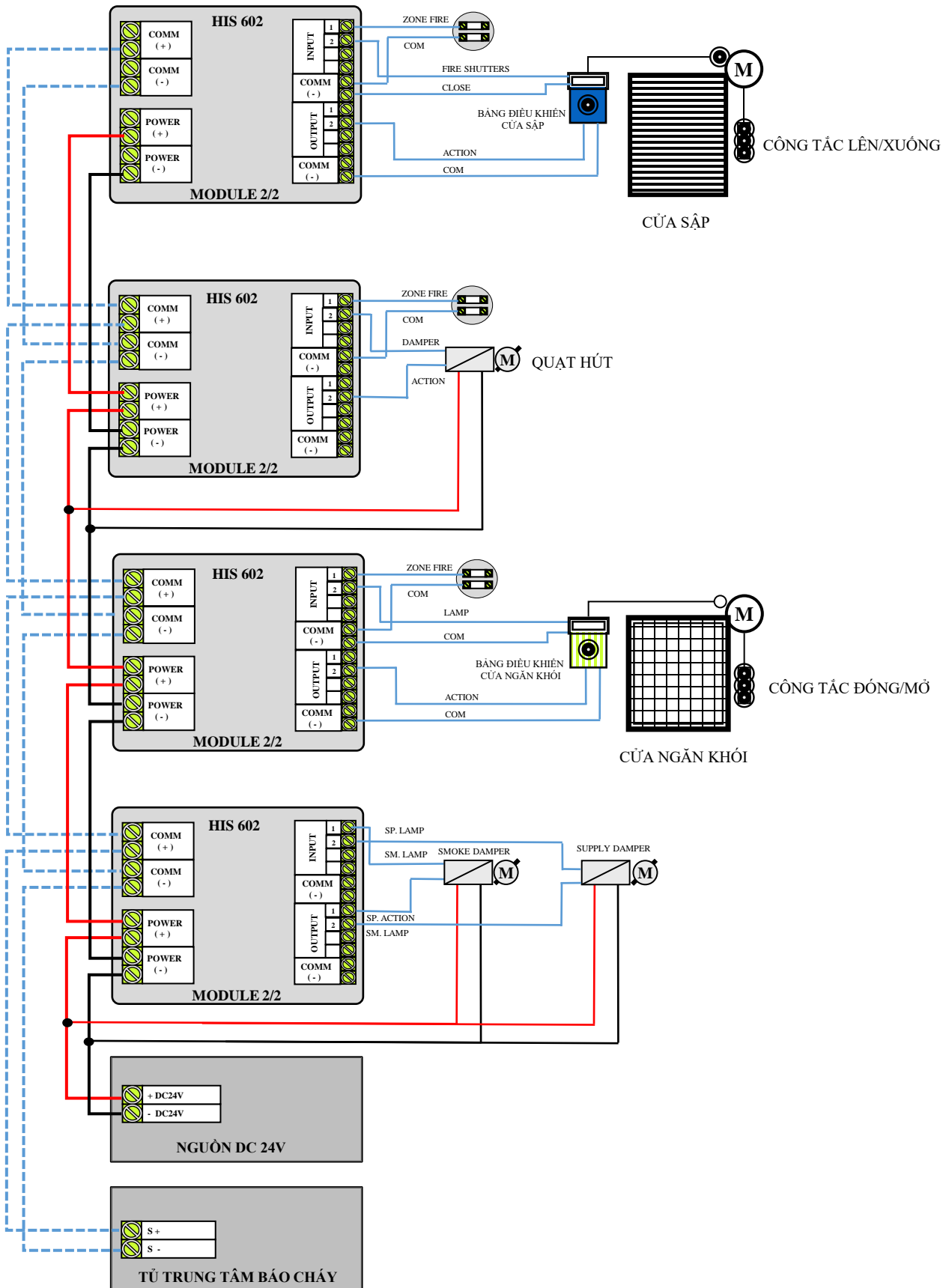
SƠ ĐỒ KẾT NỐI

15 HỆ THỐNG BƠM & QUẠT & BỒN NƯỚC CHỮA CHÁY LOẠI R



❖ SƠ ĐỒ KẾT NỐI

16 HỆ THỐNG CỬA CHẮN VÀ CỬA SẬP CHẶN LỬA LOẠI R



SƠ ĐỒ KẾT NỐI

17 BẢNG HƯỚNG DẪN CÀI ĐẶT ĐỊA CHỈ MODULE

MODULE & ANALOG DETECTOR ADDRESS TABLE

Grid of 250 tables (1-250) for module and analog detector address settings. Each table has 8 columns (1-8) and 2 rows (ON/OFF) for each address.

❖ SƠ ĐỒ KẾT NỐI

18 GIẢI THÍCH KHÁI NIỆM, THUẬT NGỮ LIÊN QUAN LĨNH VỰC BÁO CHÁY

THUẬT NGỮ	GIẢI THÍCH
Hệ thống báo cháy theo vùng	Là hệ thống báo cháy tự động có chức năng báo cháy tới một khu vực, một địa điểm (có thể có một hoặc nhiều đầu báo cháy).
Hệ thống báo cháy tự động theo địa chỉ	Là hệ thống báo cháy tự động có khả năng báo cháy chính xác đến từng vị trí từng đầu báo riêng biệt (từng địa chỉ cụ thể).
Trung tâm báo cháy	Là thiết bị có nhiệm vụ cung cấp năng lượng, nhận và xử lý các tín hiệu theo các chức năng đã đề ra.
Đầu báo cháy thường	Là thiết bị tự động nhạy cảm với các hiện tượng kèm theo sự cháy (sự tăng nhiệt độ, toả khói và phát sáng), có khả năng tạo tín hiệu thích hợp và truyền tín hiệu về trung tâm báo cháy.
Nút ấn báo cháy	Là thiết bị giúp con người chủ động báo cháy bằng tay khi con người trực tiếp phát hiện ra đám cháy mà khi đó các thiết bị báo cháy tự động chưa làm việc hoặc trong khu vực không lắp đặt đầu báo cháy.
Trung tâm báo cháy địa chỉ	Ngoài các chức năng thông thường, trung tâm báo cháy địa chỉ còn hỗ trợ hiển thị thông tin trên màn hình, kết nối hệ thống mạng, kiểm tra các thông số hệ thống, kích hoạt hoặc cách ly các địa chỉ khi cần thiết, kết nối với máy tính để giám sát hệ thống, kết nối được nhiều thiết bị ngoại vi.
Đầu báo địa chỉ	Ngoài các chức năng thông thường, đầu báo địa chỉ cho phép thay đổi ngưỡng làm việc theo yêu cầu của người thiết kế, lắp đặt.
Module địa chỉ	Là thiết bị tạo địa chỉ cho các đầu báo thường hoặc nút ấn báo cháy khi các thiết bị trên muốn kết nối với trung tâm báo cháy địa chỉ. Đồng thời nhận và phát tín hiệu báo cháy cho hệ thống PCCC.
Loop	Dây tín hiệu trong hệ thống báo cháy địa chỉ được chạy từ đầu báo đầu tiên đến đầu báo cuối cùng và chạy về trung tâm tạo thành mạch tín hiệu (loop).
Địa chỉ	Vì tất cả các thiết bị chính của hệ thống đều được nối với đường dây tín hiệu chính nên để phân biệt giữa các thiết bị khác nhau, mỗi thiết bị chính đều phải có 1 số định danh duy nhất trên toàn bộ hệ thống báo cháy địa chỉ. Số định danh này gọi là địa chỉ của thiết bị đó.
Tín hiệu điều khiển thiết bị ngoại vi	Thiết bị ngoại vi là thiết bị bên ngoài hệ thống báo cháy tự động, được điều khiển bởi trung tâm báo cháy. Ví dụ hệ thống thang máy, màn ngăn cháy, hệ thống quạt tăng áp cho buồng thang thoát nạn, hệ thống chữa cháy tự động.

19 SO SÁNH PHƯƠNG PHÁP TRUYỀN TIN

THÔNG SỐ KỸ THUẬT	RS232C	RS422	RS485
MÃ VẬN HÀNH	Single-ended	Differential	Differential
SỐ LƯỢNG BỘ ĐIỀU KHIỂN/ BỘ THU TỐI ĐA	1 BỘ ĐIỀU KHIỂN 1 BỘ THU	1 BỘ ĐIỀU KHIỂN 32 BỘ THU	32 BỘ ĐIỀU KHIỂN 32 BỘ THU
BAO PHỦ TỐI ĐA	KHOẢNG 15M	KHOẢNG 1.2KM	KHOẢNG 1.2KM
TỐC ĐỘ TRUYỀN TIN TỐI ĐA	20KB/S	10MB/S	10MB/S
HỆ THỐNG MODULE HỖ TRỢ	SONG CÔNG TOÀN PHẦN	SONG CÔNG TOÀN PHẦN	BÁN SONG CÔNG
SỐ ĐƯỜNG DÂY TRUYỀN TIN	9	4	2
ĐẶC TÍNH	Hệ thống truyền tin tốc độ thấp. Khoảng cách truyền tín hiệu ngắn. Được sử dụng để liên lạc giữa những thiết bị khẩn cấp trong phòng.	Hệ thống truyền tin tốc độ cao. Khoảng cách truyền tín hiệu lớn. Đường dây TX và RX riêng biệt.	Hệ thống truyền tin tốc độ cao. Khoảng cách truyền tín hiệu lớn. Đường dây RX và TX được sử dụng chung

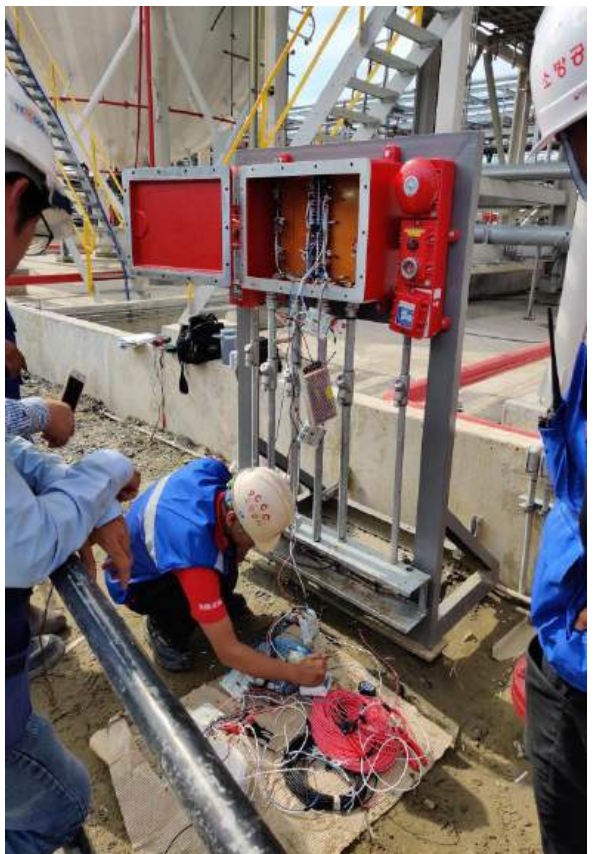
❖ CÁC LOẠI Tủ TRUNG TÂM ĐIỀU KHIỂN



❖ TRIỂN LÃM SECUTECH



❖ LẮP ĐẶT, BẢO TRÌ HỆ THỐNG PCCC



❖ MÁY KIỂM TRA CHẤT LƯỢNG THIẾT BỊ PCCC



MÁY KIỂM TRA ĐẦU BÁO KHÓI QUANG ĐIỆN



MÁY KIỂM TRA ĐẦU BÁO NHIỆT CỐ ĐỊNH



MÁY KIỂM TRA ĐẦU BÁO NHIỆT GIA TĂNG



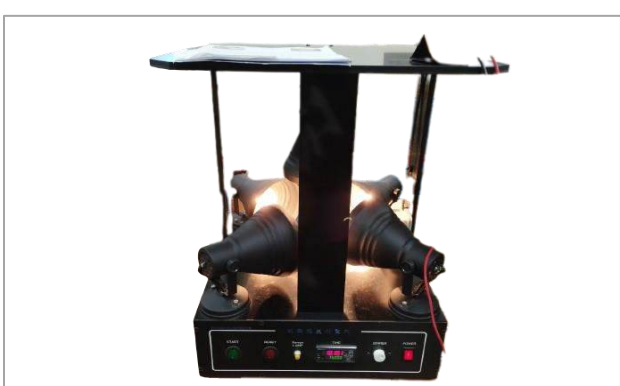
MÁY KIỂM TRA CHUÔNG BÁO CHÁY



MÁY KIỂM TRA NÚT ÁN



MÁY KIỂM TRA ĐỘ TIN CẬY CỦA NÚT ÁN BÁO CHÁY



MÁY KIỂM TRA SỰ LỎA MẮT CỦA ĐẦU BÁO KHÓI



MÁY KIỂM TRA ĐỘ RUNG

❖ MÁY KIỂM TRA CHẤT LƯỢNG THIẾT BỊ PCCC



MÁY KIỂM TRA ÁP LỰC RÒ RỈ ĐẦU PHUN



MÁY KIỂM TRA ÁP LỰC ĐẦU PHUN



MÁY KIỂM TRA HOẠT ĐỘNG CỦA ĐẦU PHUN



MÁY KIỂM TRA CHỊU LỰC



LÒ ĐÓT ĐIỆN NHIỆT ĐỘ CAO



MÁY KIỂM TRA ĐỘ HAO MÒN THIẾT BỊ ĐO MÔI TRƯỜNG



THIẾT BỊ KIỂM TRA THIẾT BỊ ĐIỆN TỬ BẢO CHÁY



THIẾT BỊ KIỂM TRA THIẾT BỊ ĐIỆN TỬ BẢO CHÁY

❖ HI-MAX VIETNAM



❖ TÓM TẮT HỆ THỐNG PCCC

❖ NỘI DUNG NÀY SẼ GIÚP CHỦ ĐẦU TƯ BIẾT RÕ HƠN VỀ HỆ THỐNG PCCC



TỦ TRUNG TÂM



NÚT ÁN



CHUÔNG



ĐÀU BẢO



ĐÈN THOÁT HIỂM



ĐÈN CHIẾU SÁNG



BẢNG CHỈ DẪN



TỦ XÀ KHÍ GAS



BƠM CHỮA CHÁY



ĐÀU PHUN



BÌNH CHỮA CHÁY



TỦ CHỮA CHÁY



MẶT NẠ PHÒNG KHÓI ĐỘC



CHĂN CHỐNG CHÁY



DỤNG CỤ PHÁ ĐỠ ĐA NĂNG PCCC

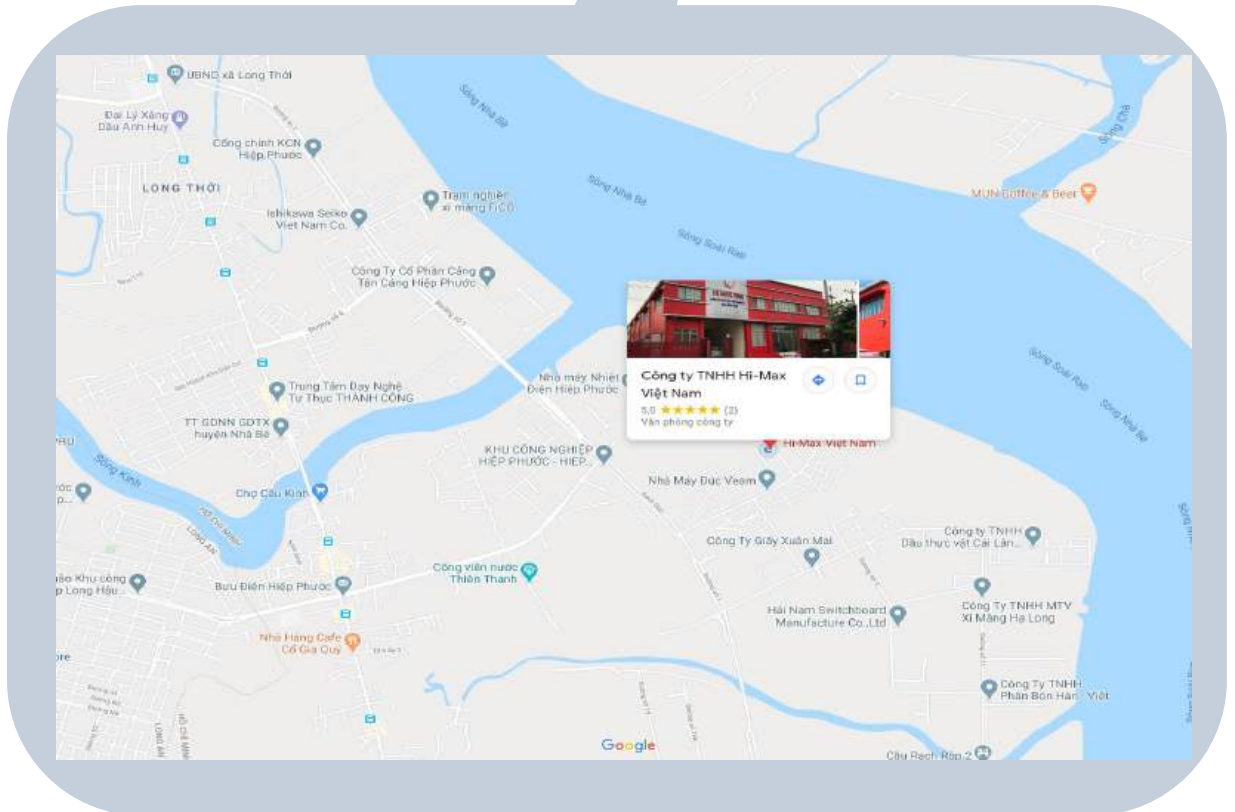
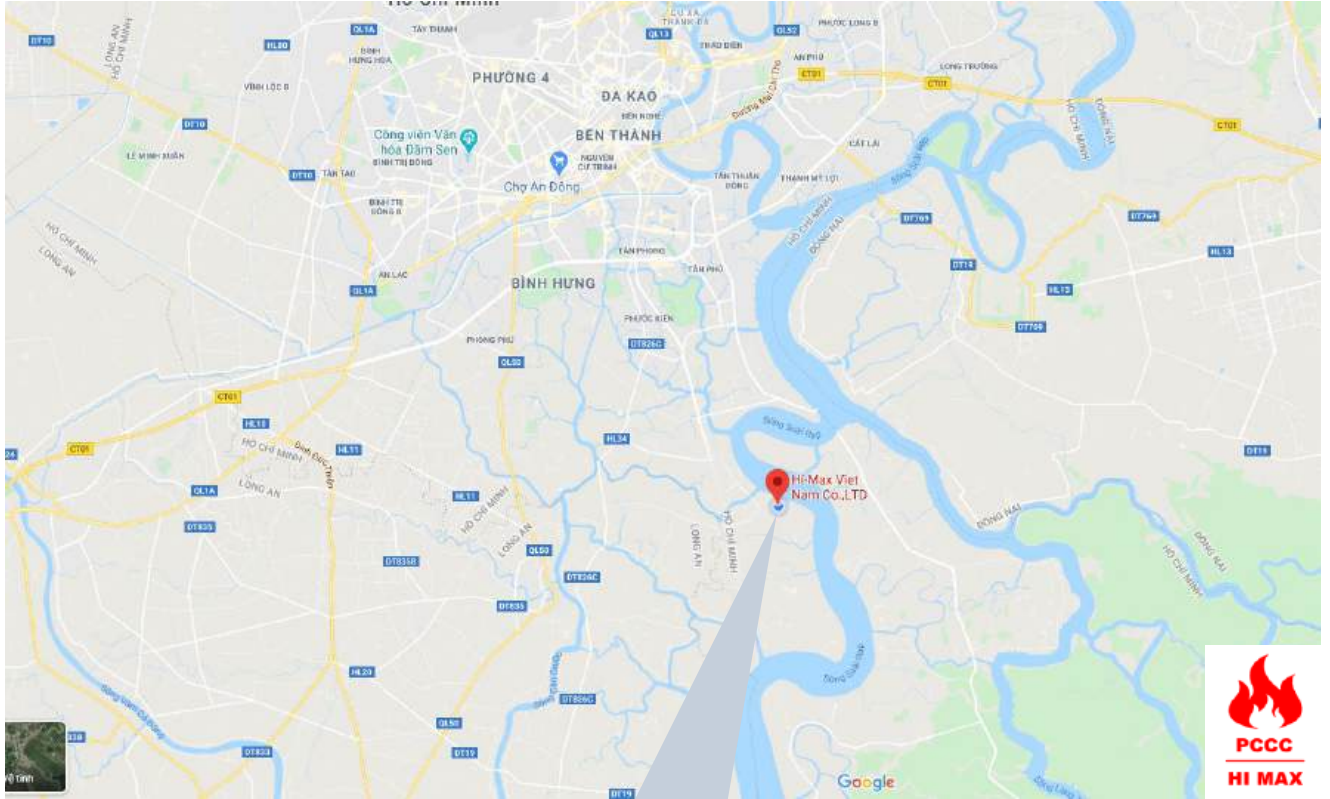


THANG THOÁT HIỂM



BẢN ĐỒ

■ Lô B5f, Khu B, Đường số 7, KCN Hiệp Phước, Xã Hiệp Phước, Nhà Bè, TP.HCM, Việt Nam





HI-MAX VIETNAM Co., Ltd

Địa chỉ: Lô B5f, Khu B, Đường số 7, KCN Hiệp Phước, Xã Hiệp Phước, Huyện Nhà Bè, TP.HCM, Việt Nam

Số điện thoại: 84-28-3620-4911~2

Fax: 028-3620-4913

Di động: 0907.149.119/ 0906.773.772

Email: himaxvietnam@gmail.com

Website: www.himaxvietnam.com

Tất cả thông tin trong quyển catalog này là bản quyền của chúng tôi.

Việc cải tiến chất lượng sản phẩm, thông số kỹ thuật có thể được thay đổi mà không cần thông báo trước.