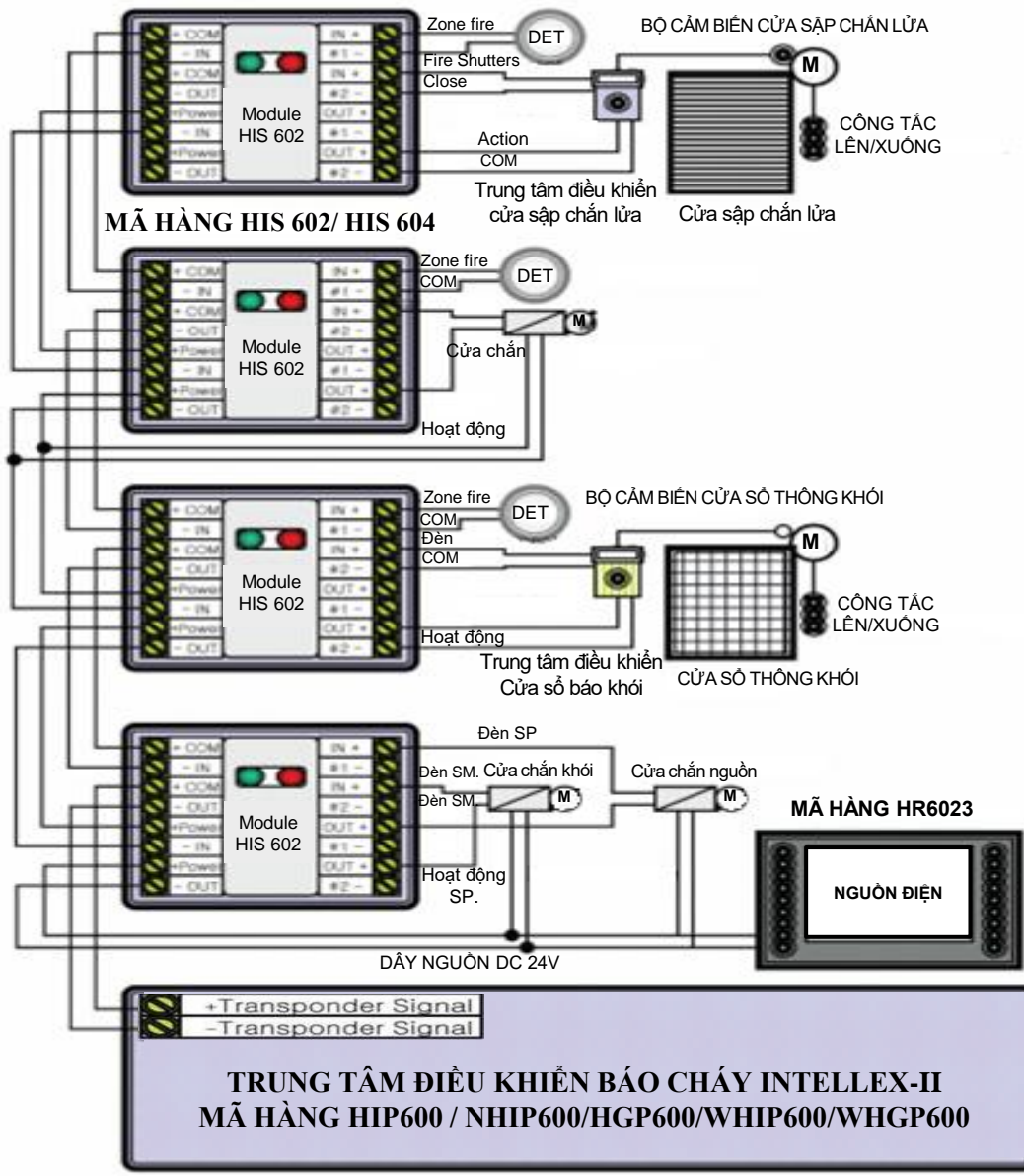


62 HỆ THỐNG CỬA CHẮN VÀ CỬA SẬP CHẮN LỬA LOẠI R



Một module có 2 mạch điện vào và 2 mạch điện ra sẽ phù hợp. Vì vậy, một module có thể sử dụng cho mạch điện cảm biến của cửa sập hay một cửa thông gió.